

Record your model number:  
Noter le numéro de modèle :  
Anoto su número de modelo: \_\_\_\_\_

Follow all local plumbing and building codes.

Turn OFF the water supplies.

Your product may appear different from the one illustrated. The installation procedure is the same.

1A. 1/2-14 NPSM Supply Hoses

5A. Insert the "COLD" handle on the right and the remaining handle on the left.

6A. Loosely attach each handle with a washer and a threaded ring.

7A. Verify that the handles are in the OFF position. Align the handles as shown.

8A. Position the screws to the front and back. Tighten to secure.

9A. Handtighten the hoses to the underside of each handle.

10A. Push the hoses in until you hear an audible click.

16A. Hot Connection

16B. Cold Connection

17A. Check all the connections for leaks.

19A. Run water to flush debris. Reinstall the aerator.

**Need help?** Contact our Customer Care Center.

• USA/Canada: 1-800-4KOHLER (1-800-456-4537)

• Mexico: 001-800-456-4537

• For service parts, visit [kohler.com/serviceparts](http://kohler.com/serviceparts).

• For care and cleaning, visit [kohler.com/clean](http://kohler.com/clean).

• Patents: [kohlercompany.com/patents](http://kohlercompany.com/patents)

This product is covered under the **KOHLER® Faucet Lifetime Limited Warranty**, found at [kohler.com/warranty](http://kohler.com/warranty). For a hardcopy of warranty terms, contact the Customer Care Center.

Respecter tous les codes de plomberie et de bâtiment locaux.

Couper les alimentations en eau.

Le produit en question peut être différent de celui qui est illustré. La procédure d'installation reste la même.

1A. Tuyaux d'alimentation : 1/2-14 NPSM

5A. Insérer la poignée « COLD » (Froid) sur la droite et l'autre poignée sur la gauche.

6A. Attacher chaque poignée avec une rondelle et un anneau fileté, sans serrer.

7A. Vérifier que les poignées sont en position d'arrêt. Aligner les poignées comme sur l'illustration.

8A. Placer les vis sur l'avant et l'arrière. Serrer pour fixer en place.

9A. Serrer à la main les tuyaux sur le dessous de chaque poignée.

10A. Pousser les tuyaux jusqu'à ce qu'un clic soit entendu.

16A. Raccord Chaud

16B. Raccord Froid

17A. Inspecter tous les raccords pour y rechercher des fuites éventuelles.

19A. Laisser couler l'eau pour purger les débris. Réinstaller l'aérateur.

**Besoin d'aide?** Appeler notre centre de services à la clientèle.

• USA/Canada : 1-800-4KOHLER (1-800-456-4537)

• Mexique : 001-800-456-4537

• Pour les pièces de rechange, visiter le site [kohler.com/serviceparts](http://kohler.com/serviceparts).

• Pour l'entretien et le nettoyage, visiter le site [kohler.com/clean](http://kohler.com/clean).

• Brevets : [kohlercompany.com/patents](http://kohlercompany.com/patents)

Ce produit est couvert sous la **garantie limitée à vie des robinets KOHLER®**, fournie sur le site [kohler.com/warranty](http://kohler.com/warranty). Pour obtenir une copie imprimée des termes de la garantie, s'adresser au centre de services à la clientèle.

Cumpla todos los códigos locales de plomería y construcción.

Cierre los suministros de agua.

Es posible que su producto parezca distinto al ilustrado. El procedimiento de instalación es el mismo.

1A. Mangueras de suministro de 1/2-14 NPSM

5A. Introduzca la manija de agua fría, identificada como "COLD", en el lado derecho, y la otra manija en el lado izquierdo.

6A. Coloque sin apretar cada manija con una arandela y un anillo roscado.

7A. Verifique que las manijas estén en la posición cerrada. Alinee las manijas como se ilustra.

8A. Los tornillos deben quedar enfrente y atrás. Apriete para fijar.

9A. Apriete a mano las mangueras a la cara inferior de cada manija.

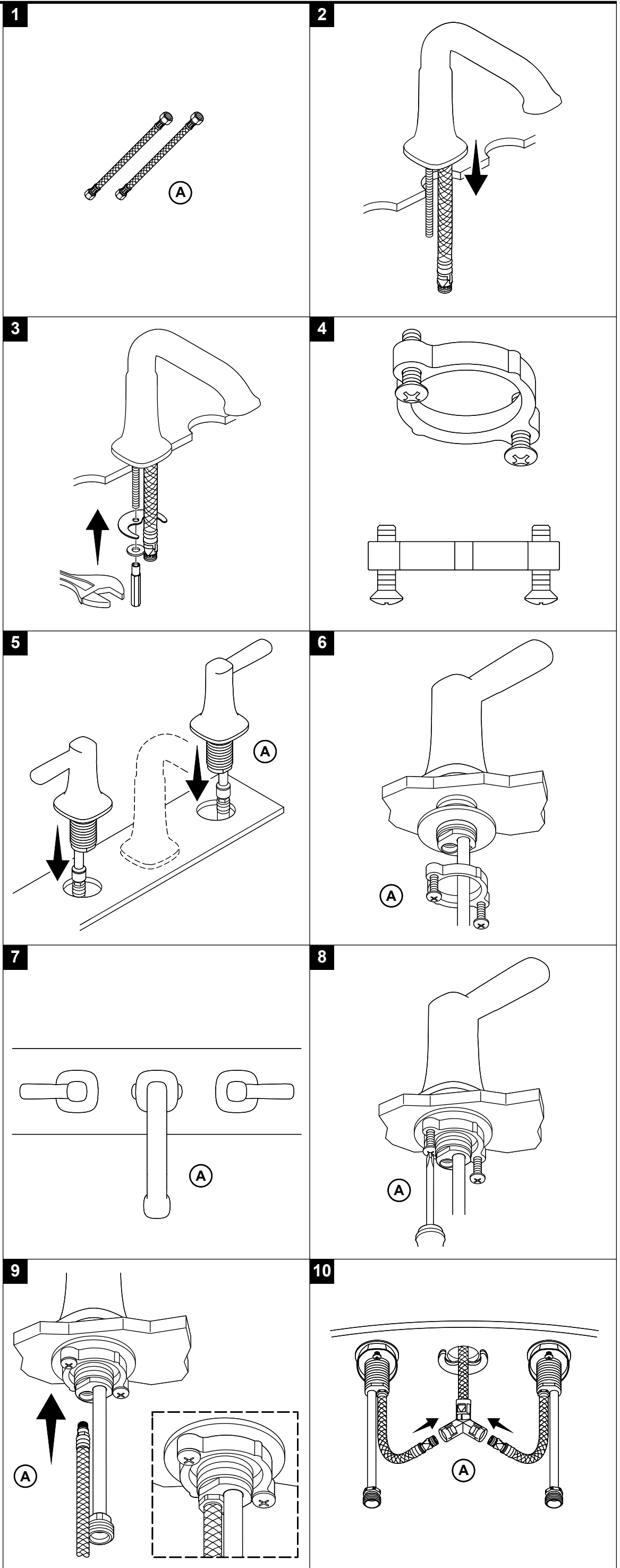
10A. Empuje las mangueras hacia dentro hasta que escuche un chasquido.

16A. Conexión de agua caliente

16B. Conexión de agua fría

17A. Revise que no haya fugas en ninguna de las conexiones.

19A. Haga circular agua para eliminar la suciedad. Vuelva a instalar el aëreador.



¿Necesita ayuda? Comuníquese con nuestro Centro de Atención al Cliente.

- EE.UU./Canadá: 1-800-4KOHLER (1-800-456-4537)
- México: 001-800-456-4537
- Para obtener piezas de repuesto, visite [kohler.com/serviceparts](http://kohler.com/serviceparts).
- Para obtener información acerca de cuidado y limpieza, visite [kohler.com/clean](http://kohler.com/clean).
- Patentes: [kohlercompany.com/patents](http://kohlercompany.com/patents)

A este producto lo cubre la **garantía limitada de por vida para griferías de KOHLER®**, que puede consultarse en [kohler.com/warranty](http://kohler.com/warranty). Si lo desea, solicite al Centro de Atención al Cliente una copia impresa de los términos de la garantía.

