

# Installation Instructions

## Intelligent Toilet

Record your model number:  
Noter le numéro de modèle:  
Anoté su número de modelo: \_\_\_\_\_

Français, page 11  
Español, página 20

**KOHLER®**

# Thank You for Choosing KOHLER






---

Need help? Contact our Customer Care Center.

- USA/Canada: 1-800-4KOHLER (1-800-456-4537) Mexico: 001-800-456-4537
- Service parts: [kohler.com/serviceparts](http://kohler.com/serviceparts)
- Care and cleaning: [kohler.com/clean](http://kohler.com/clean)
- Patents: [kohlercompany.com/patents](http://kohlercompany.com/patents)

## Important Information

---

-  **WARNING: Risk of electric shock.** Disconnect the power before servicing.
-  **WARNING: Risk of electric shock.** Connect only to a properly-grounded dedicated circuit protected by a Class A Ground-Fault Circuit-Interrupter (GFCI)\*. Use 120 V, 60 Hz, 15 A service. Do not remove the grounding pin or use a grounding adapter.
-  **CAUTION: Risk of personal injury.** This product is heavy. Lift the toilet with two people, using proper lifting technique.
-  **CAUTION: Risk of hazardous gases.** If the new toilet is not installed immediately, temporarily place a rag in the floor flange.
-  **CAUTION: Risk of property damage.** This product is not intended to be installed where temperatures will drop below 32°F (0°C). The design of the toilet makes it difficult to remove all water from the tank. If frozen, the water could damage the tank resulting in leaking.

**IMPORTANT!** This product requires a minimum static pressure of 30 psi (206.8 kPa) for satisfactory rim wash performance. Maximum static pressure is 80 psi (552 kPa).

**IMPORTANT!** Use the supply hose provided with the product. Do not reuse a previously installed hose.

Follow all local plumbing and electrical codes.


Installation of a water-hammer arrestor is required.

\*Outside North America, this may be known as a Residual Current Device (RCD).

# Grounding Instructions

---

This product should be grounded. In the event of an electrical short circuit, grounding reduces the risk of electric shock by providing an escape wire for the electric current. This product is equipped with a cord having a grounding wire with a grounding plug. The plug must be plugged into an electrical outlet that is properly installed and grounded.

 **DANGER: Risk of electric shock.** Improper use of the grounding plug can result in a risk of electric shock.

If repair or replacement of the cord or plug is necessary, do not connect the grounding wire to either flat blade terminal. The wire with insulation having an outer surface that is green with or without yellow stripes is the grounding wire.

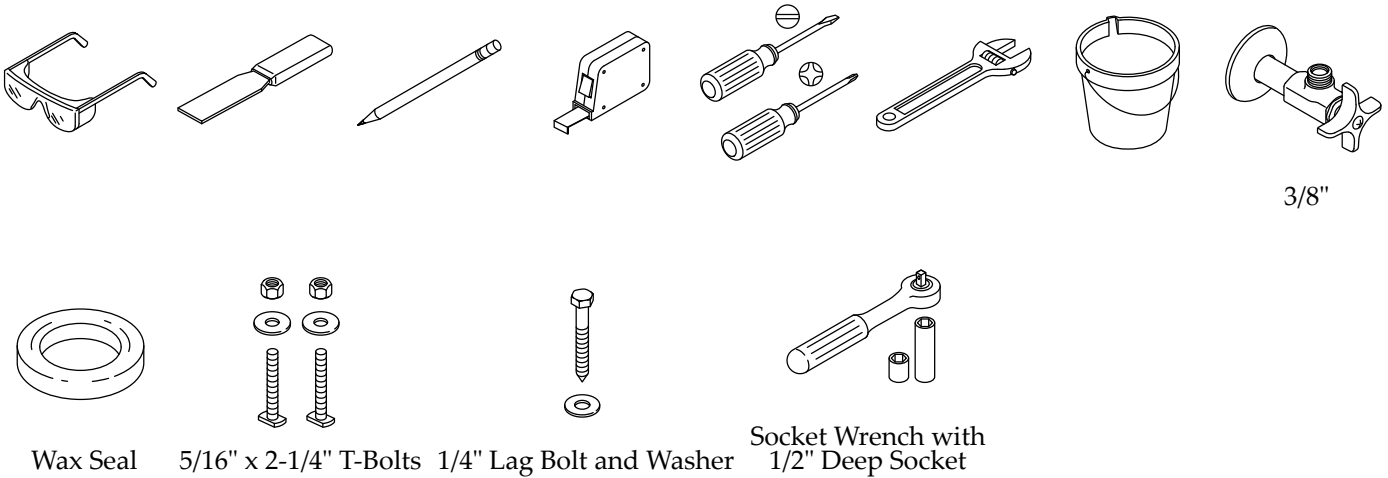
Check with a qualified electrician or service personnel if the grounding instructions are not completely understood, or if in doubt whether the product is properly grounded.

This product is factory equipped with a specific electric cord and plug to permit connection to a proper electric circuit. Make sure that the product is connected to an outlet having the same configuration as the plug. No adapter should be used with this product. Do not modify the plug provided — if it will not fit the outlet, have the proper outlet installed by a qualified electrician. If the product must be reconnected for use on a different type of electric circuit, the connection should be made by qualified service personnel.

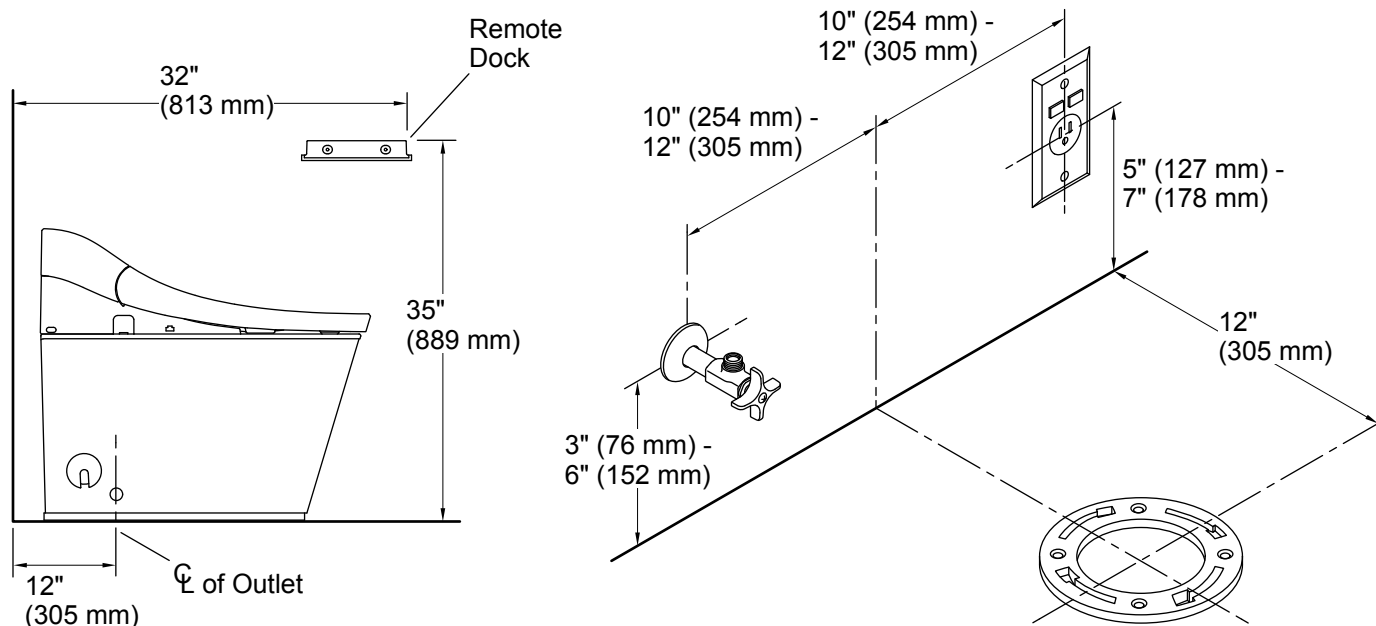
Do not use an extension cord with the product.

# Tools and Materials

---



## 1. Prepare the Site



**⚠ WARNING: Risk of electric shock.** Connect only to a properly-grounded dedicated circuit protected by a Class A Ground-Fault Circuit-Interrupter (GFCI)\*. Use 120 V, 60 Hz, 15 A service. Do not remove the grounding pin or use a grounding adapter.

**NOTICE:** Do not locate the supply stop or electrical outlet directly behind the toilet. The locations illustrated above are suggested. Verify that all installations adhere to applicable codes.

The toilet is equipped with a motion sensor to automatically open the cover when movement is sensed. This sensor has a maximum range of 51-1/2" (1300 mm). Sensitivity can be adjusted or turned off using the remote control. Refer to the Homeowners Guide.

\*Outside North America, this may be known as a Residual Current Device (RCD).

### Install the Water Supply

- Install the water supply stop.
- Flush the water supply line into a bucket or other container to remove debris.

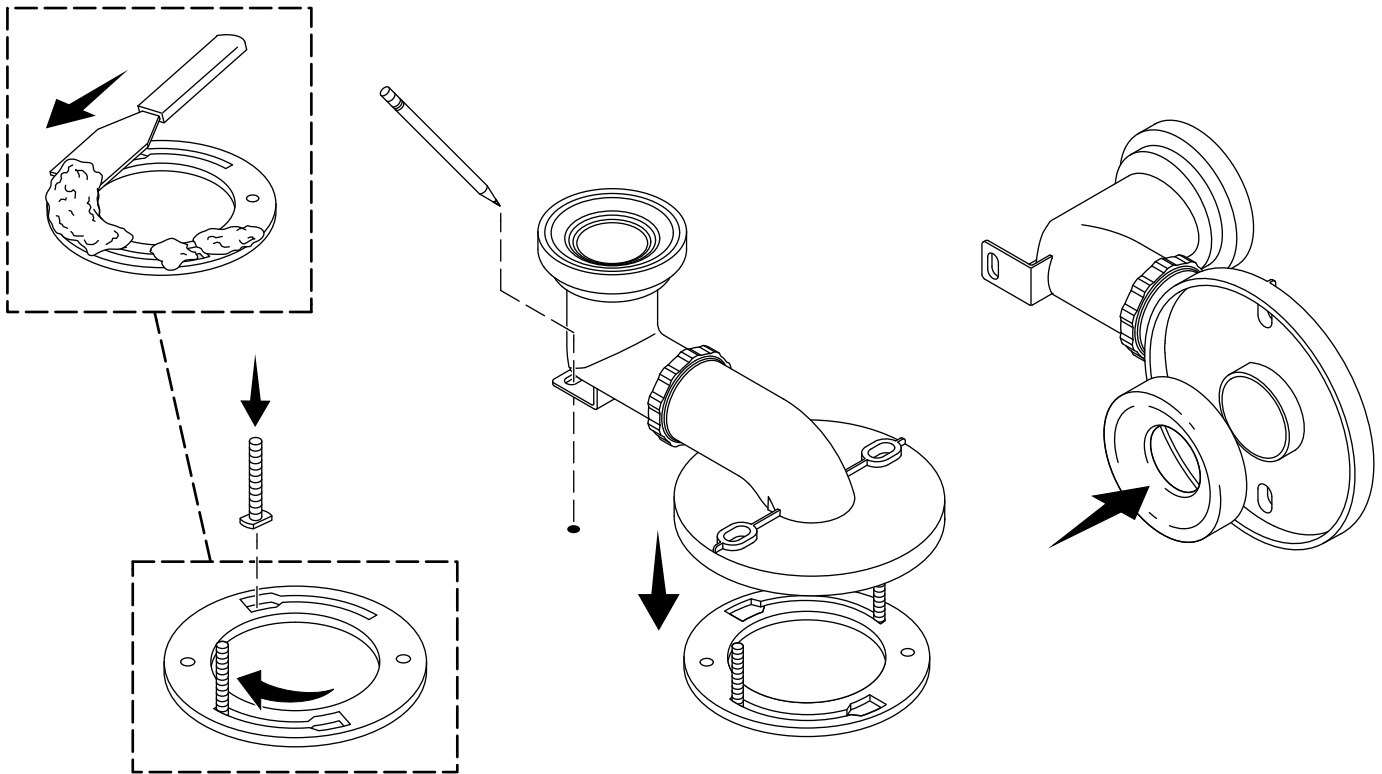
### Install the Electrical Service

**NOTE:** The toilet power cord is 48" (1.2 m) in length.

- Locate a dedicated 120 V, 15 A minimum, 60 Hz grounding-type receptacle, protected by a GFCI or RCD, within the dimensions shown.

## 2. Position the Trapway

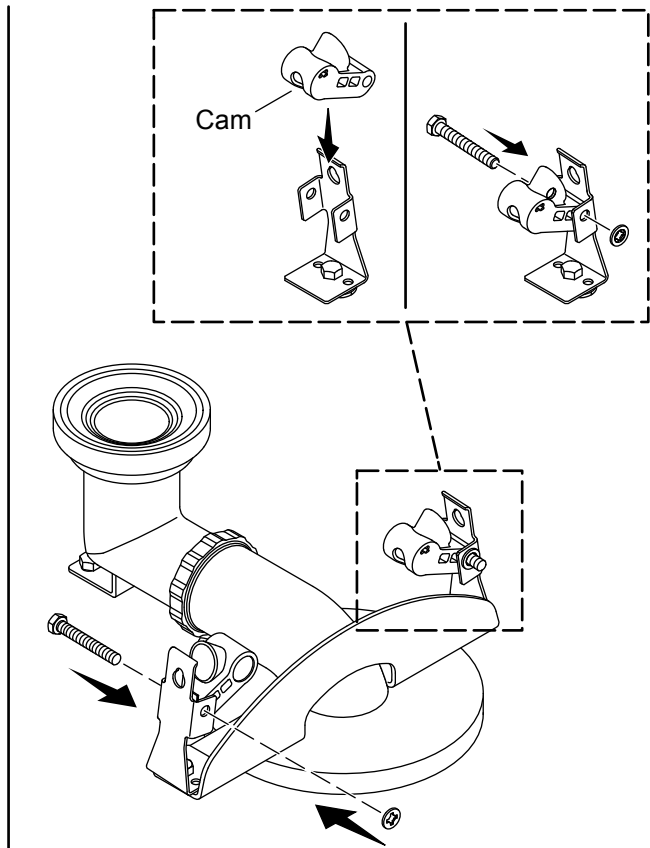
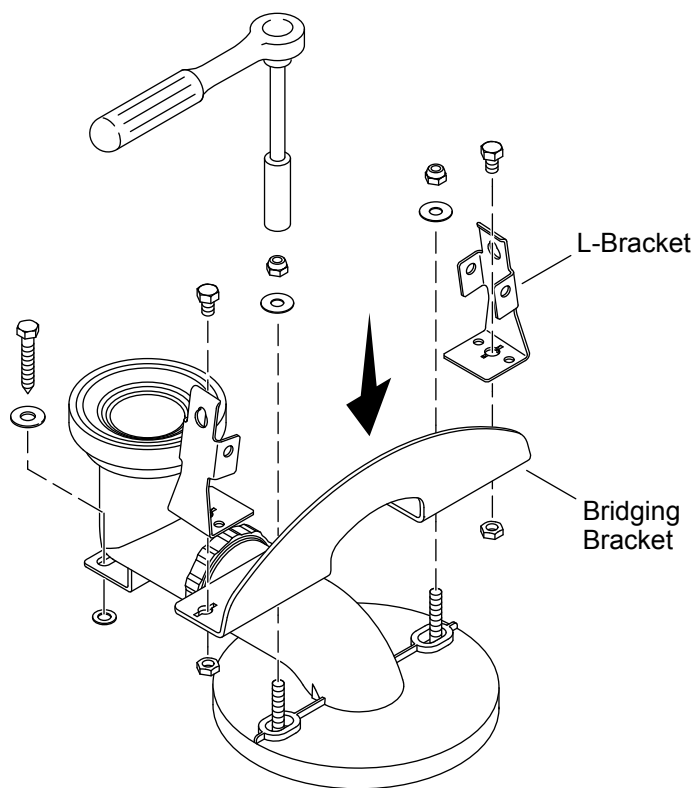
---



**⚠ CAUTION: Risk of hazardous gases.** If the new toilet is not installed immediately, temporarily place a rag in the floor flange.

- If an existing toilet was removed, scrap away any remaining wax residue from the flange.
- Install two 5/16" diameter T-bolts into the floor flange.
- Set the trapway in place over the flange.
- Mark the mounting hole at the back of the trapway.
- Remove the trapway from the flange and set aside.
- At the trapway hole location, drill a 3/16" (5 mm) pilot hole or a 1/2" (13 mm) hole if an anchor will be used.
- Install the new wax ring to the trapway.

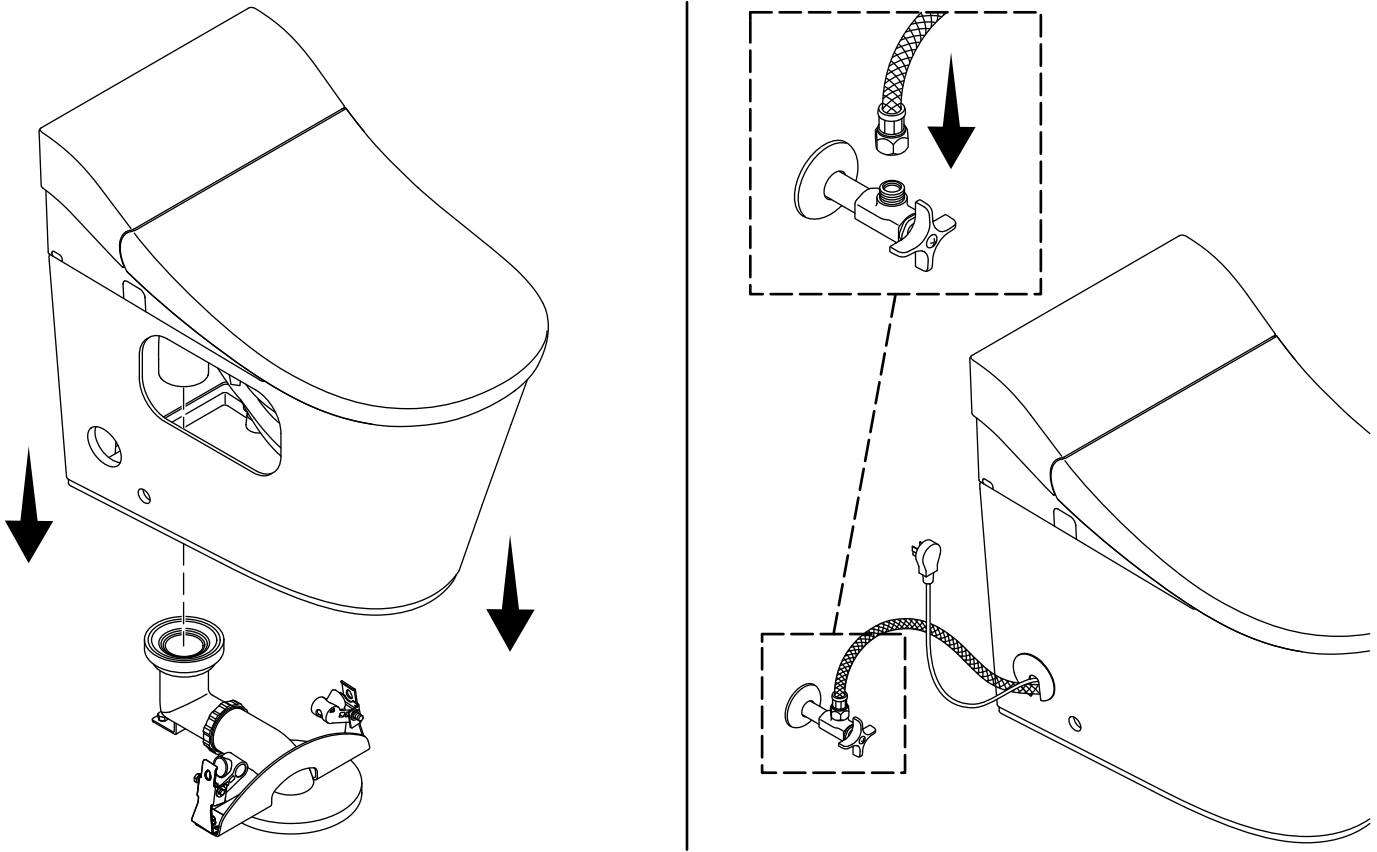
### 3. Install the Bracket and Cams



- Install the L-brackets onto the outer holes of the bridging bracket using the hardware provided.
- Install the bridging bracket to the trapway.
- Verify that the bridging bracket is square to the wall.
- Secure the back of the trapway with a 1/4" lag bolt and washer.
- Install the plastic cam onto the L-brackets using the washers and bolts.

## 4. Install the Toilet

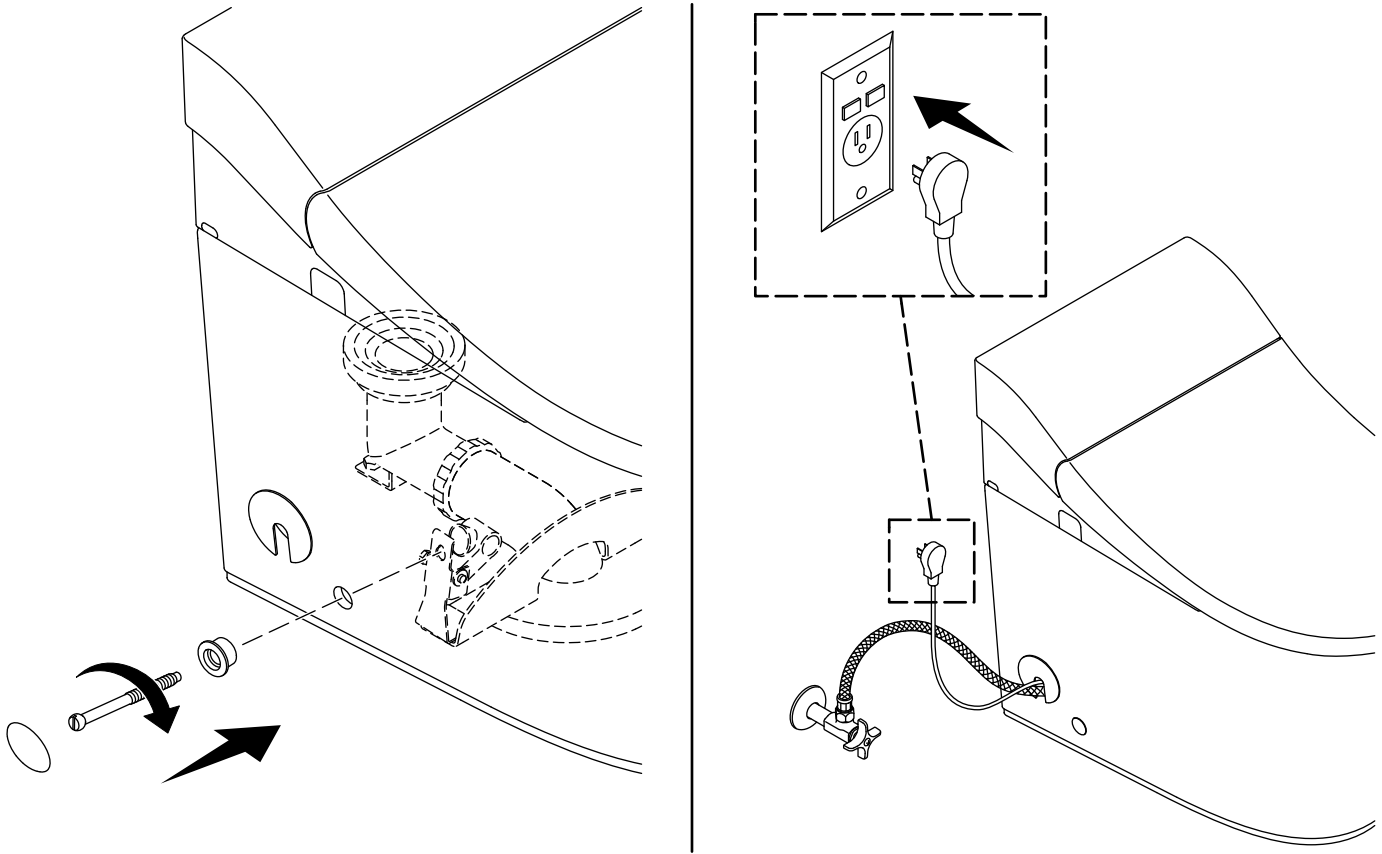
---



**⚠ CAUTION: Risk of personal injury.** This product is heavy. Lift the toilet with two people, using proper lifting technique.

- Route the water supply line and power cord out the back or the side of the toilet for your installation.
- With assistance, lift the toilet over the trapway and align the outlet tube over the trapway inlet.
- Carefully lower the toilet onto the trapway.
- Verify that the water supply line and electrical cord are not pinched under the toilet.
- Install the appropriate cap to the side of the toilet. Use the slotted cap to accommodate the supply line and cord routed out the side. Otherwise, use the solid cap.
- Connect the water supply hose to the supply stop.
- Turn ON the water supply.

## 5. Secure the Toilet

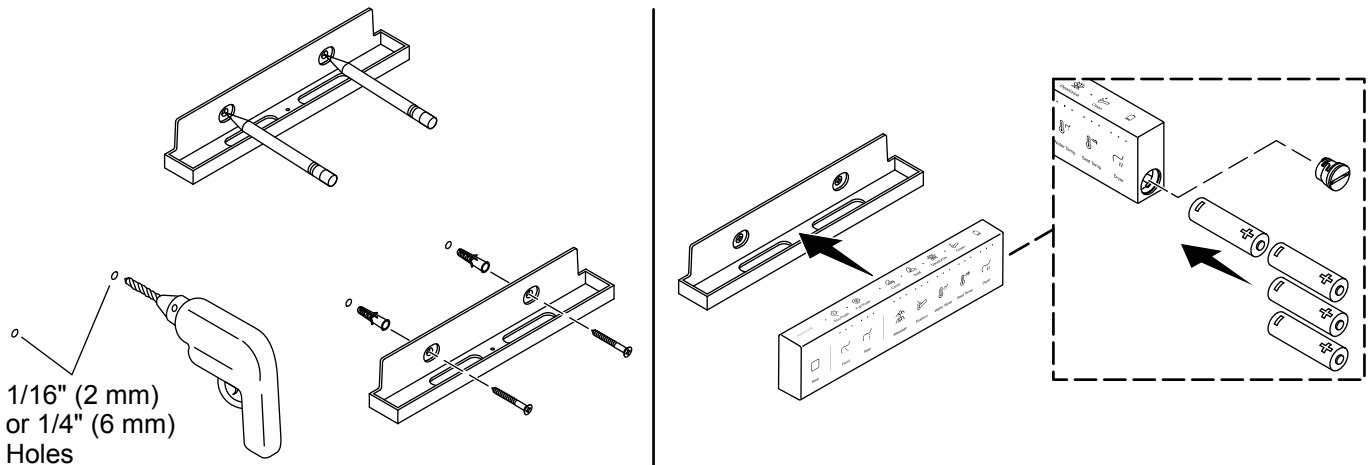


**⚠ CAUTION: Risk of product damage.** Do not overtighten the screws. The vitreous shell may chip or break if the screws are overtightened.

- Insert a grommet into each of the holes on the side of the toilet.
- Insert a screw into each of the holes and tighten securely. **Do not overtighten!**
- Install a cap over each screw. The caps should be flush with the exterior of the toilet.
- Plug the power cord into the electrical outlet.
- Wait for the nightlight to stop blinking, indicating that the start-up procedure is complete.
- Press the flush button and let the toilet fully refill.
- Check all connections for leaks, and make adjustments as needed.



## 6. Install the Docking Station



- Position the docking station at the desired mounting location.
- Confirm that the docking station is level.
- Using a pencil, mark the two mounting-hole locations.
- For installation into a stud or other wood surface:** Drill a 1/16" (2 mm) hole at each of the marked locations.
- For installation using wall anchors:** Drill a 1/4" (6 mm) hole at each of the marked locations. Install the provided wall anchors into the holes.
- Position the docking station over the anchors or marks. Secure with the provided screws.
- Remove and retain the cap to the battery compartment.
- Install the four provided AA batteries in the orientation shown.
- Reinstall the cap to the battery compartment.
- Place the remote control on the docking station.

### Pairing to the Toilet

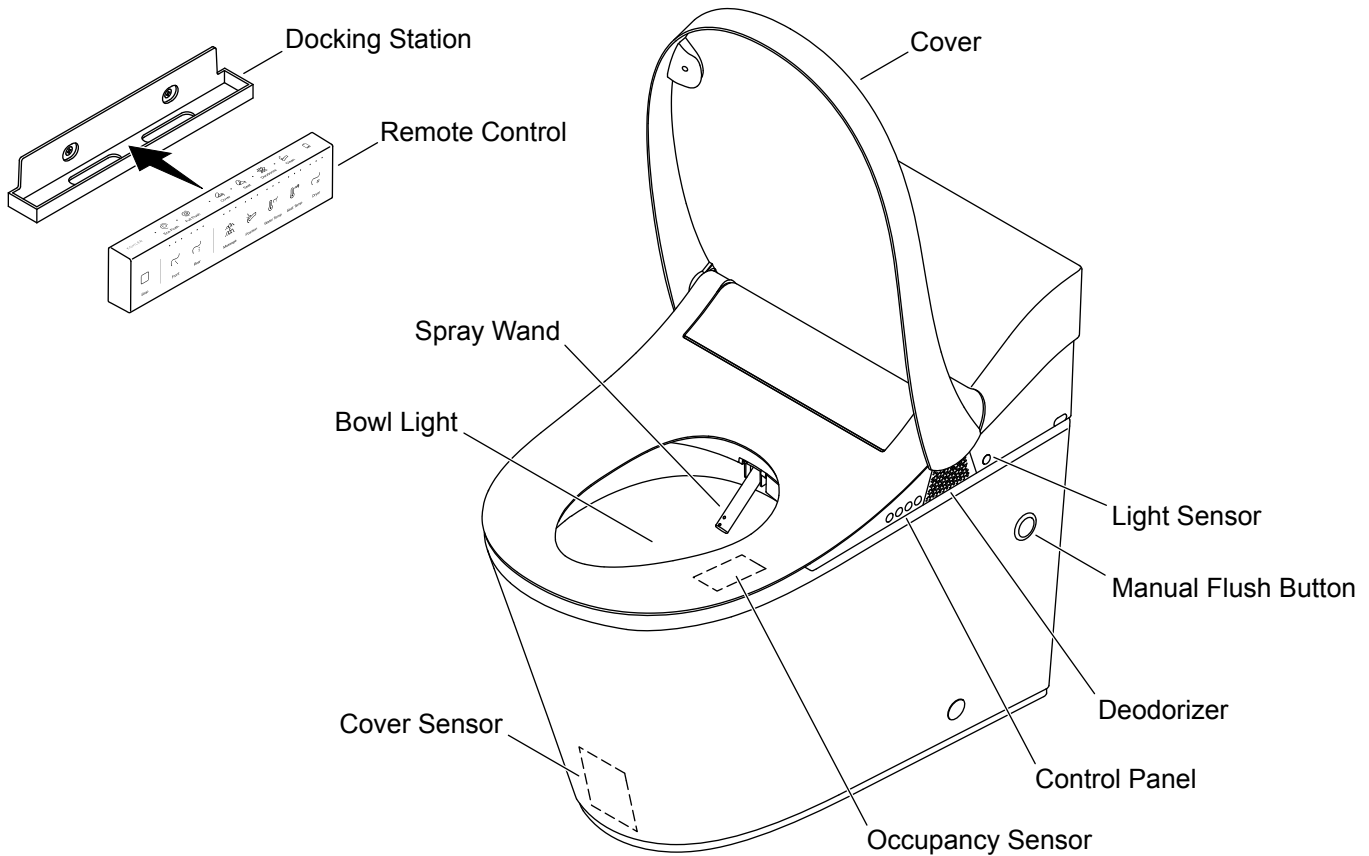
**NOTE:** A remote control must be paired with the toilet seat before use. The included remote control should already be paired with your seat. If a replacement remote control is required, follow the instructions below to pair with your seat.

**NOTE:** Only one remote control can be paired with the toilet seat at a time.

- Move the new remote control near the toilet seat.
- Press and hold the **"Dryer"** icon on the remote control until all the icons blink twice.
- Simultaneously press and hold the **"Front"** and **"Rear"** icons on the toilet control panel until a beep is heard.
- When the icons on the remote control stop blinking, the remote control has been paired.

## 7. Installation Checkout

---



**NOTE:** The toilet cleansing features will not function without an occupant. To test cleansing features, the occupancy sensor area must be covered.

**NOTE:** When testing the cleansing features, cover the seat with plastic wrap or cover the wand with your hand.

- Cover the cleansing wand with your hand or span plastic wrap across the seat.
- Use your hand or a wet cloth to apply pressure to the occupancy sensor area located on the front right side of the seat.

**NOTE:** The remote control must be charged to operate. When charging is needed, the battery indicator icon on the top of the remote control will flash. To charge, place the remote control on the docking station.

- Use the remote control to test the toilet features.
- Refer to the Homeowners Guide packed with the product for general troubleshooting aid.

# Instructions d'installation

## Toilette intelligente

### Merci d'avoir choisi KOHLER






---

**Besoin d'aide?** Appeler notre centre de services à la clientèle.

- USA/Canada : 1-800-4KOHLER (1-800-456-4537) Mexique : 001-800-456-4537
- **Pièces d'entretien** : [kohler.com/serviceparts](http://kohler.com/serviceparts)
- **Entretien et nettoyage** : [kohler.com/clean](http://kohler.com/clean)
- **Brevets** : [kohlercompany.com/patents](http://kohlercompany.com/patents)

### Renseignements importants

---

-  **AVERTISSEMENT : Risque de choc électrique.** Débrancher l'alimentation électrique avant un entretien.
-  **AVERTISSEMENT : Risque de choc électrique.** Connecter uniquement à un circuit dédié, mis à la terre de manière adéquate et protégé par un disjoncteur de fuite de terre (GFCI)\* de Classe A. Utiliser un service de 120 V, 60 Hz, 15 A. Ne pas retirer le contact à la masse et ne pas utiliser un adaptateur de mise à la terre.
-  **ATTENTION : Risque de blessures.** Ce produit est lourd. La toilette doit être levée par deux personnes, en utilisant une méthode de levage appropriée.
-  **ATTENTION : Risque d'émanation de gaz nocifs.** Si la nouvelle toilette n'est pas installée immédiatement, placer temporairement un chiffon dans la bride de plancher.
-  **ATTENTION : Risque de dommages matériels.** Ce produit n'est pas destiné à être installé dans des lieux où les températures descendent au-dessous de 32 °F (0° C). La conception de cette toilette rend difficile l'extraction complète de l'eau qui se trouve dans le réservoir. Si l'eau est gelée, elle pourrait endommager le réservoir et créer une fuite.

**IMPORTANT!** Ce produit exige une pression statique minimale de 30 psi (206,8 kPa) pour assurer un rinçage satisfaisant du rebord. La pression statique maximale est de 80 psi (552 kPa).

**IMPORTANT!** Utiliser le tuyau d'alimentation fourni avec le produit. Ne pas réutiliser un tuyau installé auparavant.

Respecter tous les codes de plomberie et électriques locaux.

L'installation d'un antibélier est requise.

\*Hors de l'Amérique du Nord, ce dispositif peut être connu sous le nom de dispositif à courant résiduel (RCD).

## Instructions de mise à la terre

Ce produit doit être mis à la terre. En cas de court-circuit électrique, la mise à la terre réduit le risque de choc électrique en fournissant un câble d'échappement pour le courant électrique. Ce produit est équipé d'un cordon muni d'un câble de mise à la terre avec une fiche de mise à la terre. La fiche doit être branchée sur une prise électrique installée et mise à la terre de manière adéquate.

**⚠ DANGER : Risque de choc électrique.** L'utilisation incorrecte de la fiche de mise à la terre peut résulter en risque de choc électrique.

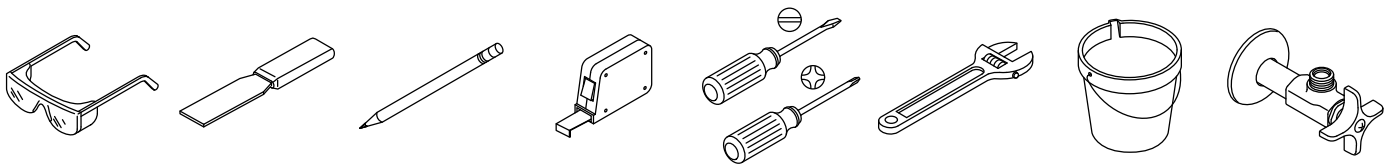
S'il est nécessaire de réparer ou de remplacer le cordon ou la fiche, ne pas brancher le câble de mise à la terre à l'une des bornes à lame plate. Le câble avec isolation dont la surface extérieure est verte avec ou sans rayures jaunes est le câble de mise à la terre.

Vérifier auprès d'un électricien qualifié ou d'un dépanneur si les instructions de mise à la terre ne sont pas bien comprises ou en cas de doute sur la mise à la terre adéquate du produit.

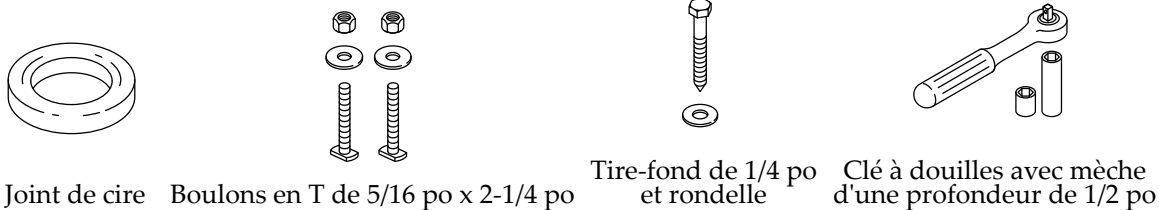
Ce produit est équipé en usine avec un cordon et une fiche électriques spécifiques pour permettre le branchement à un circuit électrique adéquat. S'assurer que le produit est connecté à une prise ayant la même configuration que celle de la fiche. Aucun adaptateur ne doit être utilisé avec ce produit. Ne pas modifier la fiche fournie - si elle ne s'adapte pas à la prise, faire installer une prise adéquate par un électricien qualifié. Si le produit doit être rebranché pour être utilisé sur un circuit électrique différent, le branchement doit être effectué par un personnel qualifié.

Ne pas utiliser de cordon de rallonge avec le produit.

## Outils et matériel



3/8 po



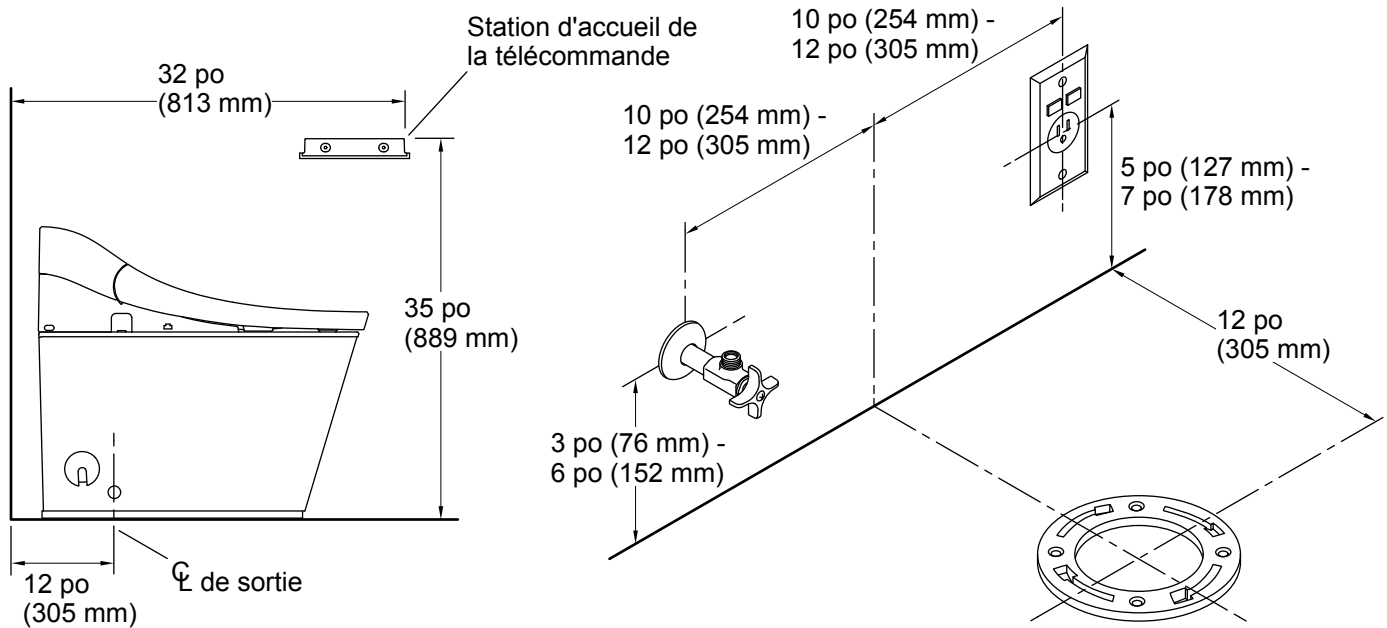
Joint de cire

Boulons en T de 5/16 po x 2-1/4 po

Tire-fond de 1/4 po  
et rondelle

Clé à douilles avec mèche  
d'une profondeur de 1/2 po

# 1. Préparer le site



**⚠ AVERTISSEMENT : Risque de choc électrique.** Connecter uniquement à un circuit dédié, mis à la terre de manière adéquate et protégé par un disjoncteur de fuite de terre (GFCI)\* de Classe A. Utiliser un service de 120 V, 60 Hz, 15 A. Ne pas retirer le contact à la masse et ne pas utiliser un adaptateur de mise à la terre.

**AVIS :** Ne pas placer le robinet d'arrêt d'eau ou la prise électrique directement à l'arrière de la toilette. Les emplacements illustrés ci-dessus sont conseillés. Vérifier que toutes les installations respectent les codes applicables.

La toilette est munie d'un capteur de mouvement qui permet l'ouverture automatique du couvercle lors de la détection d'un mouvement. La plage maximale de ce capteur est de 51-1/2 po (1300 mm). La sensibilité peut être réglée ou arrêtée en utilisant la télécommande. Consulter le guide du propriétaire.

\*Hors de l'Amérique du Nord, ce dispositif peut être connu sous le nom de dispositif à courant résiduel (RCD).

## Installer l'alimentation en eau

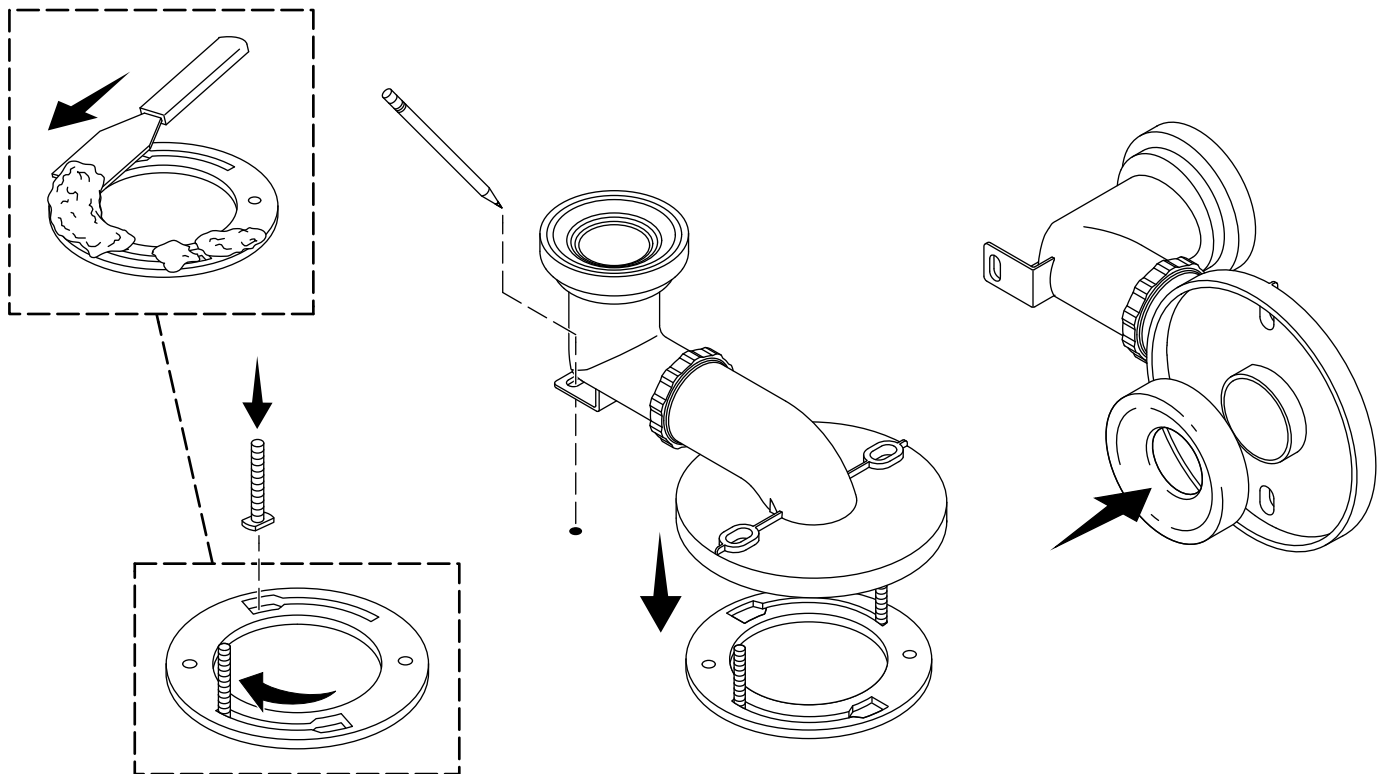
- Installer le robinet d'arrêt d'eau.
- Vider la conduite d'alimentation en eau dans un seau ou un autre récipient pour éliminer tous les débris.

## Installer le service électrique

**REMARQUE :** La longueur du cordon d'alimentation de la toilette est de 48 po (1,2 m).

- Placer une prise de mise à la terre réservée de 120 V, 15 A minimum, 60 Hz, protégée par un GFCI ou RCD, dans les dimensions indiquées.

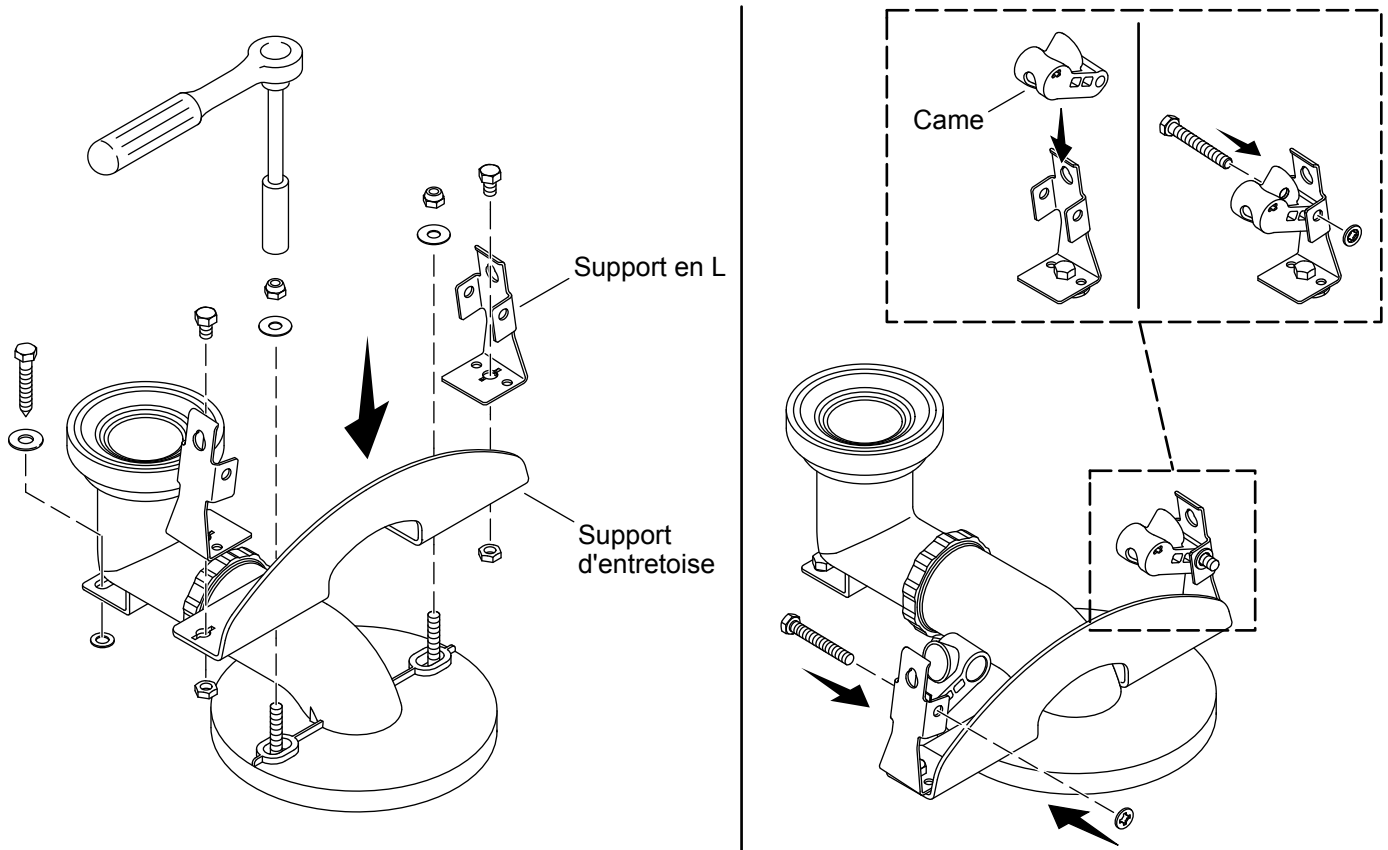
## 2. Positionner le siphon



**⚠ ATTENTION : Risque d'émanation de gaz nocifs.** Si la nouvelle toilette n'est pas installée immédiatement, placer temporairement un chiffon dans la bride de plancher.

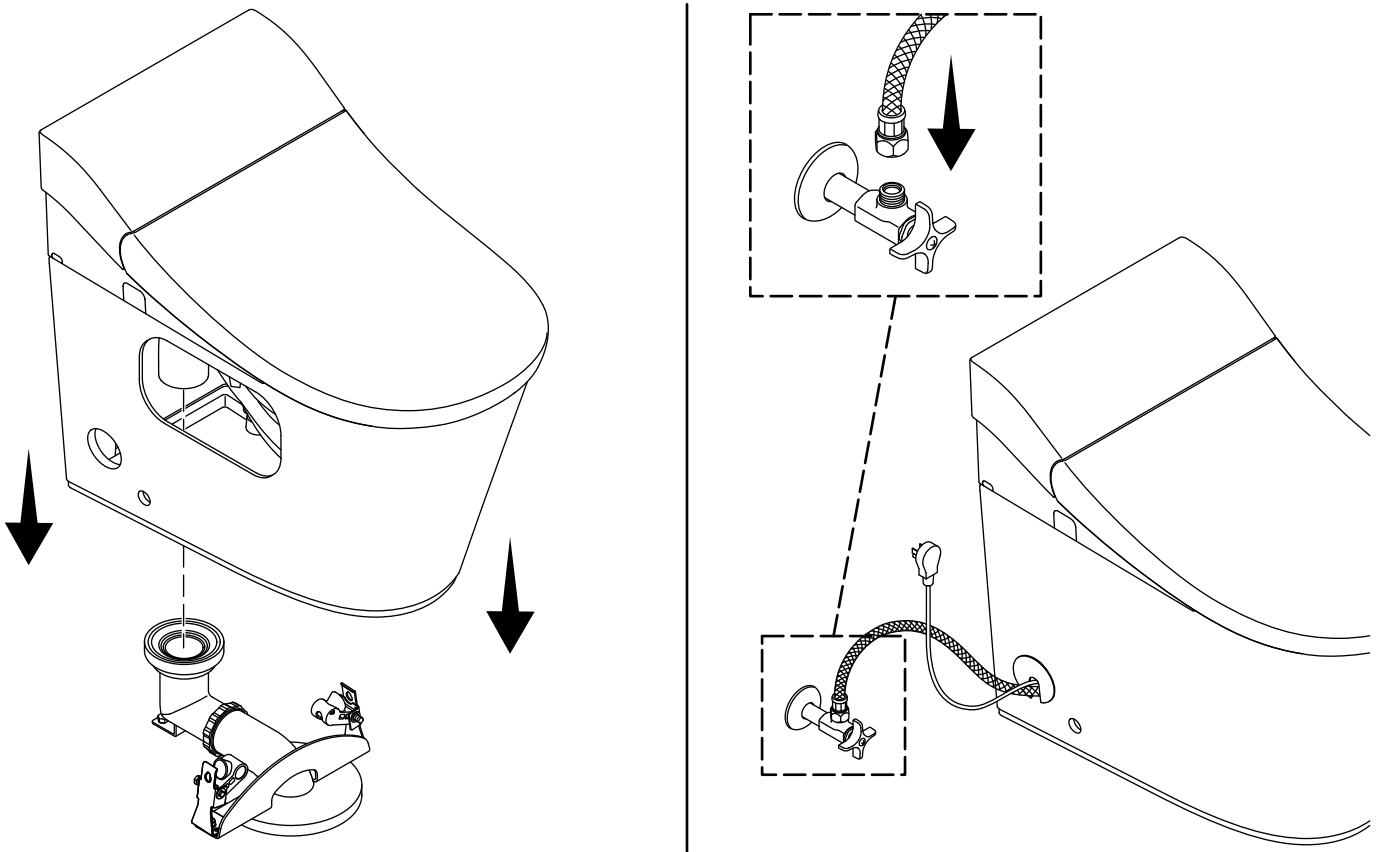
- Si une toilette existante a été retirée, gratter tous les résidus de cire restants de la bride.
- Installer deux boulons en T d'un diamètre de 5/16 po dans la bride de sol.
- Mettre le siphon en place par-dessus la bride.
- Marquer le trou de fixation à l'arrière du siphon.
- Retirer le siphon de la bride et le mettre de côté.
- À l'emplacement du trou du siphon, percer un avant-trou de 3/16 po (5 mm) ou un trou de 1/2 po (13 mm) si une cheville d'ancrage sera utilisée.
- Installer l'anneau de cire neuf sur le siphon.

### 3. Installer le support et les cames



- Installer les supports en L sur les trous extérieurs du support de l'entretoise en utilisant la visserie fournie.
- Installer le support de l'entretoise sur le siphon.
- Vérifier que le support de l'entretoise est à angle droit contre le mur.
- Fixer l'arrière du siphon avec un tire-fond de 1/4 po et une rondelle.
- Installer une came en plastique sur chacun des supports en L en utilisant les rondelles et les boulons.

## 4. Installer la toilette

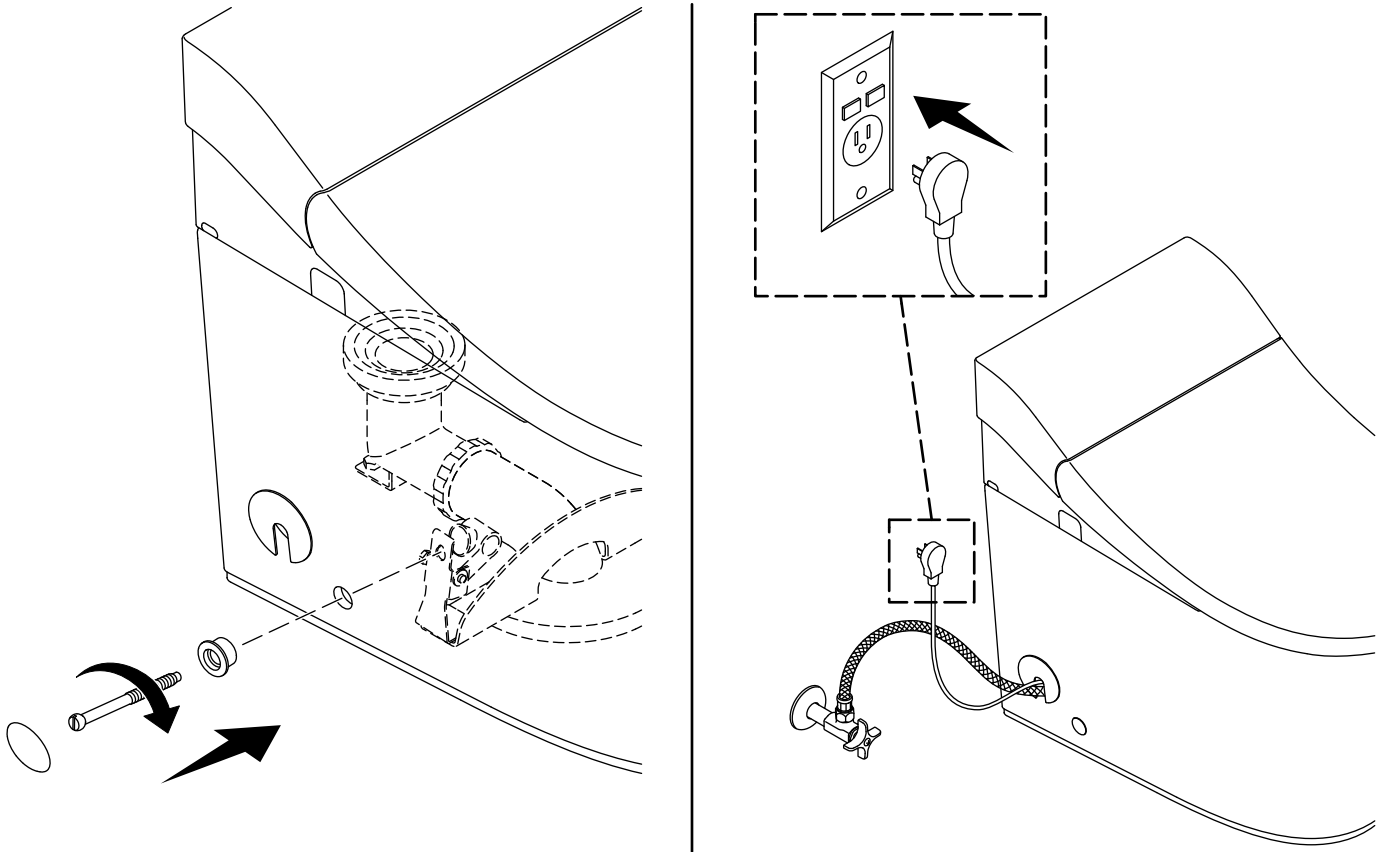


**⚠ ATTENTION : Risque de blessures.** Ce produit est lourd. La toilette doit être levée par deux personnes, en utilisant une méthode de levage appropriée.

- Acheminer la conduite d'alimentation en eau et le cordon d'alimentation hors de l'arrière ou du côté de la toilette pour l'installation en question.
- Avec de l'aide, lever la toilette pardessus le siphon et aligner le tube de sortie pardessus l'entrée du siphon.
- Abaisser avec précaution la toilette sur le siphon.
- Vérifier que la conduite d'alimentation en eau et le cordon électrique ne sont pas pincés sous la toilette.
- Installer le capuchon approprié sur le côté de la toilette. Utiliser le capuchon à fentes pour s'adapter à la conduite d'alimentation et au cordon acheminés hors du côté. Sinon, utiliser le capuchon plein.
- Connecter le tuyau d'alimentation en eau au robinet d'arrêt d'eau.
- Ouvrir l'alimentation en eau.



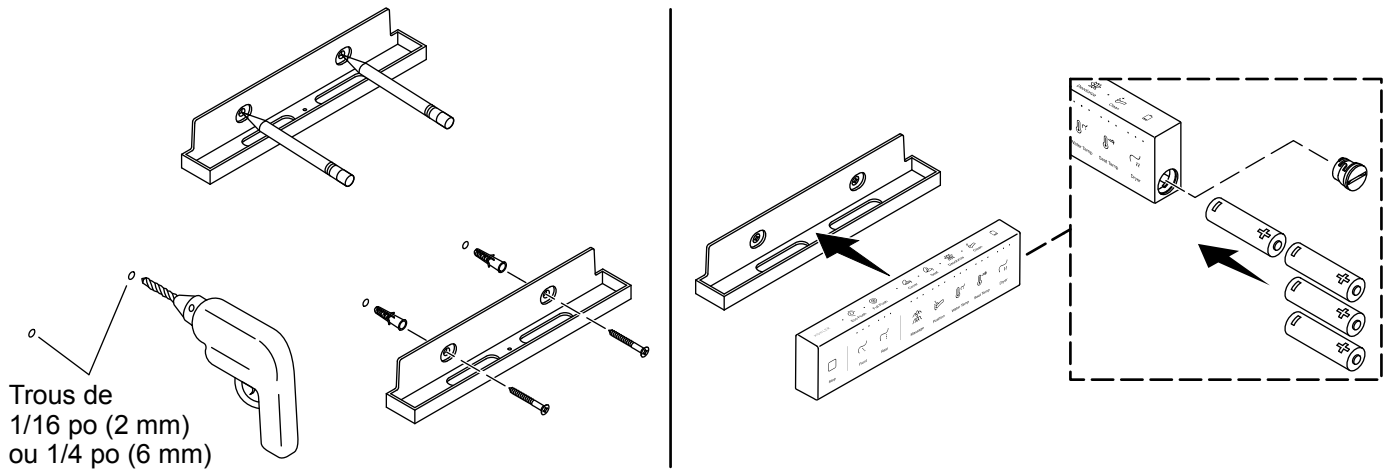
## 5. Fixer la toilette en place



**⚠ ATTENTION : Risque d'endommagement du produit.** Ne pas trop serrer les vis. La coque vitrifiée peut s'écailler ou se briser si les vis sont trop serrées.

- Insérer un passe-fil dans chaque trou situé sur le côté de la toilette.
- Insérer une vis dans chaque trou et serrer solidement. **Ne pas trop serrer!**
- Installer un chapeau sur chaque vis. Les chapeaux doivent être à ras de l'extérieur de la toilette.
- Brancher le cordon d'alimentation dans la prise électrique.
- Attendre que la veilleuse s'arrête de clignoter, ce qui indique que la procédure de démarrage est terminée.
- Appuyer sur le bouton de chasse et laisser la toilette se remplir complètement.
- Inspecter tous les raccords pour y rechercher des fuites éventuelles et effectuer des ajustements au besoin.

## 6. Installer la station d'accueil



- Positionner la station d'accueil à l'emplacement de fixation souhaité.
- Vérifier que la station d'accueil est à niveau.
- À l'aide d'un crayon, marquer les deux emplacements des trous de fixation.
- Pour une installation dans un montant ou sur une autre surface en bois :** Percer un trou de 1/16 po (2 mm) à chacun des emplacements marqués.
- Pour une installation utilisant des dispositifs d'ancrage muraux :** Percer un trou de 1/4 po (6 mm) à chacun des emplacements marqués. Installer les dispositifs d'ancrage muraux fournis dans les trous.
- Positionner la station d'accueil par-dessus les dispositifs d'ancrage ou les repères. Fixer en place avec les vis fournies.
- Retirer et conserver le couvercle du compartiment à piles.
- Installer les quatre piles AA fournies dans l'orientation indiquée.
- Réinstaller le couvercle sur le compartiment à piles.
- Placer la télécommande sur la station d'accueil.

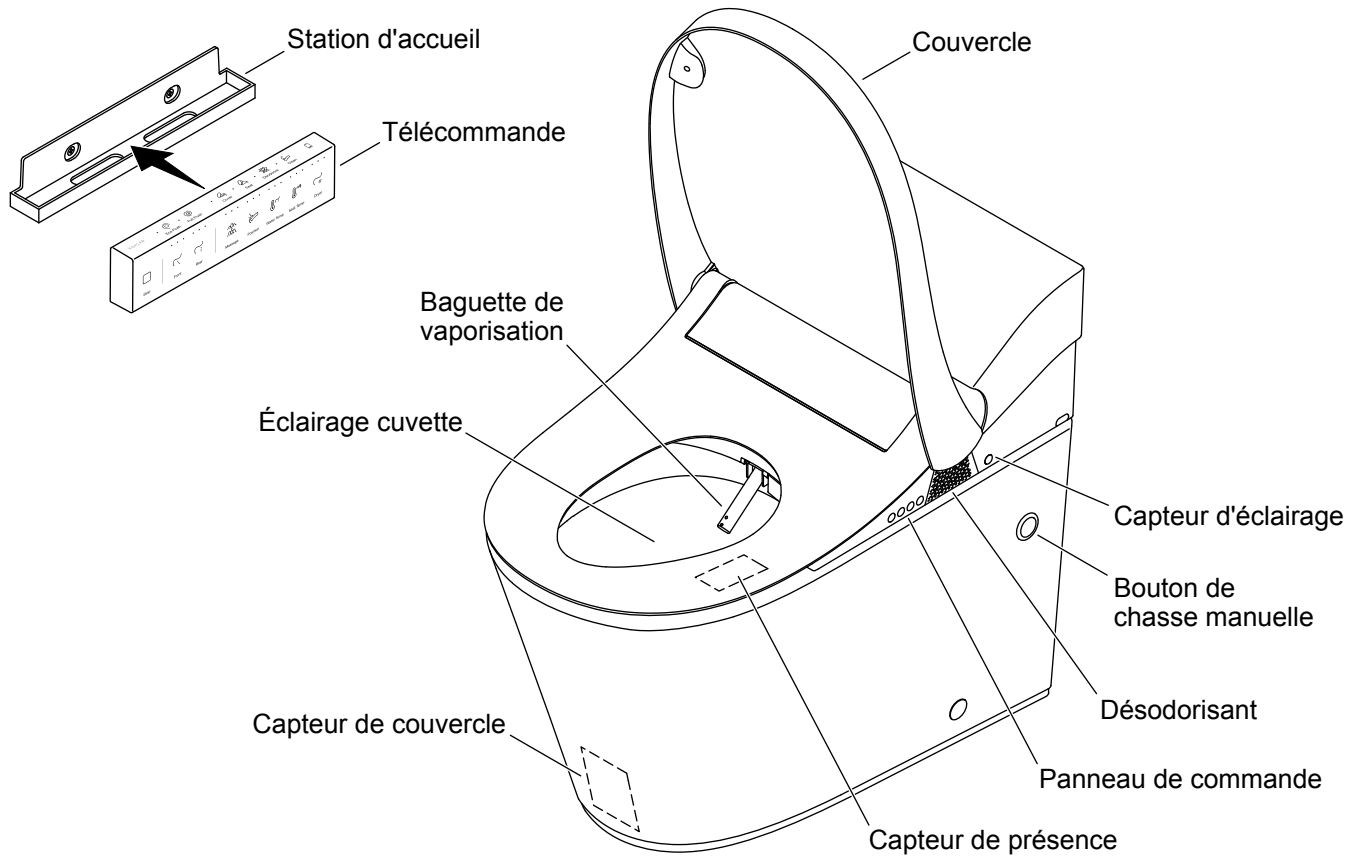
### Appariement de la toilette

**REMARQUE :** Une télécommande doit être appariée avec le siège de la toilette avant utilisation. La télécommande incluse devrait déjà être appariée avec le siège. Si une télécommande de rechange est requise, suivre les instructions ci-dessous pour l'apparier avec le siège.

**REMARQUE :** Une seule télécommande peut être appariée avec le siège de la toilette à la fois.

- Amener la télécommande près de la toilette. La rangée d'icônes inférieure devrait clignoter.
- Appuyer longuement sur l'icône « **Dryer** » (**Séchoir**) de la télécommande jusqu'à ce que toutes les icônes clignotent deux fois.
- Appuyer simultanément et longuement sur les icônes « **Front** » (**Avant**) et « **Rear** » (**Arrière**) du panneau de commande de la toilette jusqu'à ce qu'un bip soit entendu.
- Lorsque les icônes de la télécommande s'arrêtent de clignoter, la télécommande a été appariée.

## 7. Vérification de l'installation



**REMARQUE :** Les fonctions de lavage de la toilette ne fonctionnent pas si personne n'occupe celle-ci. Pour tester les fonctionnalités de lavage, la zone du capteur de présence doit être couverte.

**REMARQUE :** Lors du test des fonctions de lavage, recouvrir le siège avec une pellicule de plastique ou couvrir la baguette avec la main.

- Couvrir la baguette de nettoyage avec la main ou étendre une pellicule de plastique à travers le siège.
- Utiliser la main ou un chiffon mouillé pour appliquer une pression sur la zone du capteur de présence située sur le côté avant droit du siège.

**REMARQUE :** La télécommande doit être chargée pour fonctionner. Si une charge est nécessaire, l'icône de l'indicateur de piles située sur le dessus de la télécommande clignote. Pour charger, mettre la télécommande sur la station d'accueil.

- Utiliser la télécommande pour tester les fonctions de la toilette.
- Se référer au guide du propriétaire accompagnant le produit pour obtenir de l'aide de dépannage général.

# Instrucciones de instalación

## Inodoro inteligente

ES

### Gracias por elegir productos KOHLER






---

¿Necesita ayuda? Comuníquese con nuestro Centro de Atención al Cliente.

- EE. UU./Canadá: 1-800-4KOHLER (1-800-456-4537) México: 001-800-456-4537
- **Piezas de repuesto:** [kohler.com/serviceparts](http://kohler.com/serviceparts)
- **Cuidado y limpieza:** [kohler.com/clean](http://kohler.com/clean)
- **Patentes:** [kohlercompany.com/patents](http://kohlercompany.com/patents)

### Información importante

---

-  **AVISO: Riesgo de sacudidas eléctricas.** Desconecte el suministro eléctrico antes de dar servicio.
-  **AVISO: Riesgo de sacudidas eléctricas.** Solo conecte a un circuito dedicado conectado correctamente a tierra, protegido con un interruptor de circuito con pérdida a tierra (GFCI)\* Clase A. Utilice un servicio de 120 V, 60 Hz y 15 A. No retire la clavija de conexión a tierra, ni utilice un adaptador de conexión a tierra.
-  **PRECAUCIÓN: Riesgo de lesiones personales.** Este producto es pesado. Levante el inodoro entre 2 personas, con la técnica adecuada.
-  **PRECAUCIÓN: Riesgo de fuga de gases nocivos.** Si el nuevo inodoro no va a ser instalado de inmediato, cubra provisionalmente la brida en el piso con un trapo.
-  **PRECAUCIÓN: Riesgo de daños a la propiedad.** Este producto no está diseñado para ser instalado donde la temperatura baje de 32 °F (0 °C). El diseño del inodoro dificulta retirar toda el agua del tanque. Si se llegara a congelar se podría dañar el tanque, lo que ocasionaría fugas.

**¡IMPORTANTE!** Este producto requiere una presión estática mínima de 30 psi (206,8 kPa) para que el lavado del reborde se realice satisfactoriamente. La presión estática máxima es 80 psi (552 kPa).

**¡IMPORTANTE!** Utilice la manguera de suministro que se incluye con el producto. No vuelva a utilizar una manguera instalada anteriormente.

Cumpla todos los códigos locales de electricidad y de plomería.

Es necesario instalar un amortiguador de golpe de ariete.

\*Fuera de Estados Unidos y Canadá es posible que este se conozca como dispositivo de corriente residual (RCD).

## Instrucciones de conexión a tierra

Este producto se debe conectar a tierra. En caso de que haya un corto en el circuito eléctrico, la conexión a tierra reduce el riesgo de sufrir una sacudida eléctrica ya que proporciona un alambre de escape para la corriente eléctrica. Este producto está equipado con un cable que tiene un alambre de conexión a tierra y un enchufe con conexión a tierra. El enchufe debe estar conectado en un tomacorriente bien instalado y conectado a tierra.

**⚠ PELIGRO: Riesgo de sacudidas eléctricas.** El uso incorrecto del enchufe con conexión a tierra puede ocasionar un riesgo de sufrir una sacudida eléctrica.

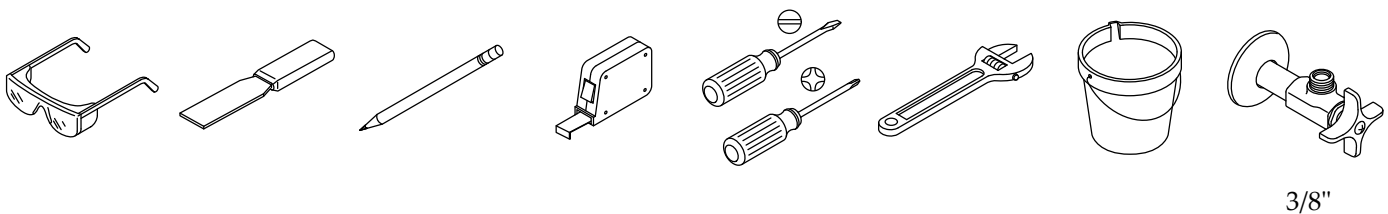
Si es necesario reparar o cambiar el cable o el enchufe, no conecte el alambre de conexión a tierra a ninguno de los terminales de hoja plana. El alambre con aislamiento con superficie exterior verde, con o sin rayas amarillas, es el alambre de conexión a tierra.

Si tiene alguna duda de si el producto está bien conectado a tierra o si las instrucciones de conexión a tierra no están completamente claras, solicite la verificación de un electricista calificado o de personal de servicio.

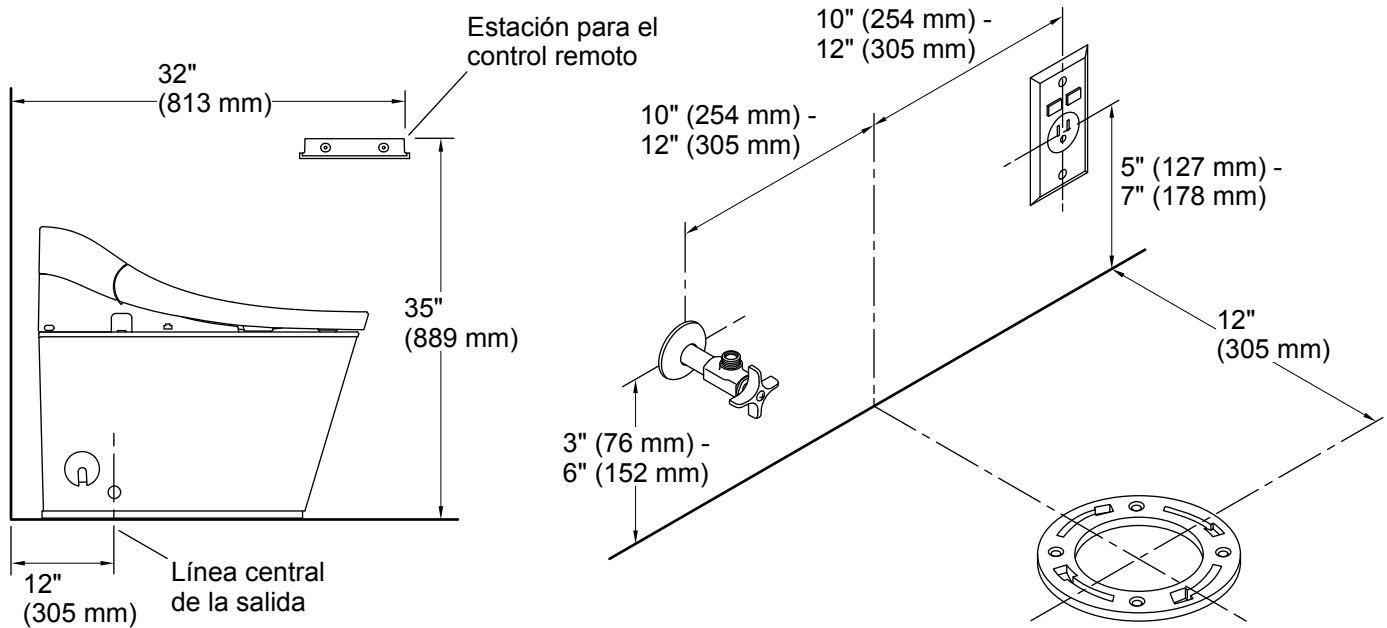
Este producto viene equipado de fábrica con un cable y un enchufe eléctrico que permiten conectarlo a un circuito eléctrico adecuado. Asegúrese de que el producto se conecte a un tomacorriente que tenga la misma configuración que el enchufe. No utilice ningún tipo de adaptador con este producto. No modifique el enchufe provisto; si el enchufe no entra en el tomacorriente, pida a un electricista calificado que instale el tomacorriente adecuado. Si el producto se debe conectar en un tipo diferente de circuito eléctrico, la conexión debe realizarla personal de servicio calificado.

No utilice un cable de extensión con el producto.

## Herramientas y materiales



# 1. Prepare el sitio



**⚠ AVISO: Riesgo de sacudidas eléctricas.** Solo conecte a un circuito dedicado conectado correctamente a tierra, protegido con un interruptor de circuito con pérdida a tierra (GFCI)\* Clase A. Utilice un servicio de 120 V, 60 Hz y 15 A. No retire la clavija de conexión a tierra, ni utilice un adaptador de conexión a tierra.

**AVISO:** No ubique la llave de paso de suministro ni el tomacorriente directamente atrás del inodoro. Se sugieren los lugares ilustrados arriba. Verifique que todas las instalaciones cumplan los códigos y las normas aplicables.

El inodoro está equipado con un sensor de movimiento para abrir la tapa automáticamente al detectar movimiento. El sensor tiene un alcance máximo de 51-1/2" (1300 mm). La sensibilidad se puede ajustar o apagar mediante el control remoto. Consulte la guía del usuario.

\*Fuera de Estados Unidos y Canadá es posible que este se conozca como dispositivo de corriente residual (RCD).

## Instale el suministro de agua

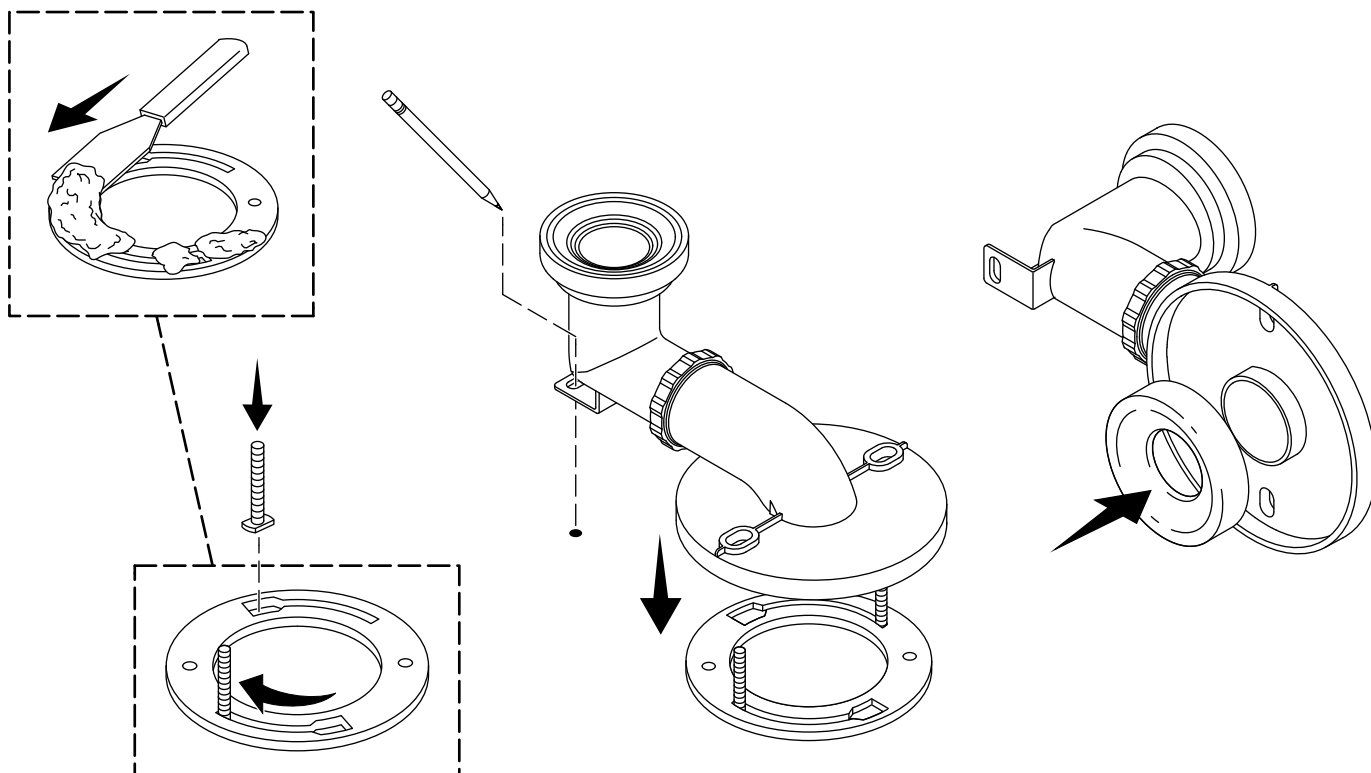
- Instale la llave de paso de suministro de agua.
- Vacíe el agua de la línea de suministro hacia una cubeta u otro recipiente para eliminar los desperdicios.

## Instale las conexiones eléctricas

**NOTA:** El cable de suministro eléctrico al inodoro tiene una longitud de 48" (1,2 m).

- Ubique un tomacorriente dedicado de 120 V, 15 A mínimo, 60 Hz con conexión a tierra y protegido por un interruptor GFCI o RCD, dentro de las dimensiones que se indican.

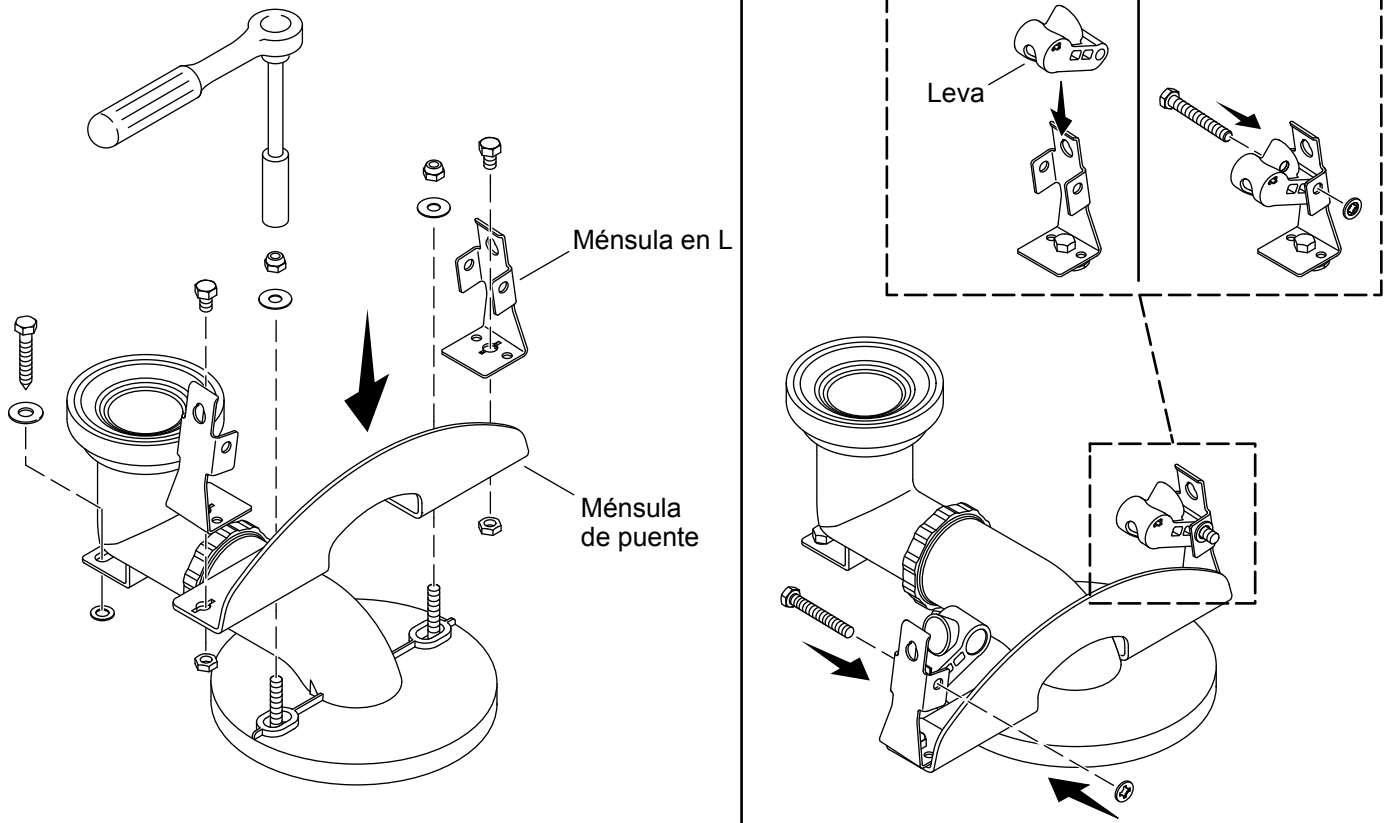
## 2. Coloque el sifón



**⚠ PRECAUCIÓN: Riesgo de fuga de gases nocivos.** Si el nuevo inodoro no va a ser instalado de inmediato, cubra provisionalmente la brida en el piso con un trapo.

- Si se retiró un inodoro anterior, raspe todo el residuo de cera de la brida.
- Instale dos pernos en T con diámetro de 5/16" en la brida en el suelo.
- Coloque el sifón en su lugar sobre la brida.
- Marque el lugar del orificio de montaje en la parte posterior del sifón.
- Retire el sifón de la brida y colóquelo a un lado.
- En el lugar para el orificio del sifón, taladre un orificio guía de 3/16" (5 mm) o un orificio de 1/2" (13 mm) si se va a usar un anclaje.
- Instale el nuevo anillo de cera en la boca de sifón.

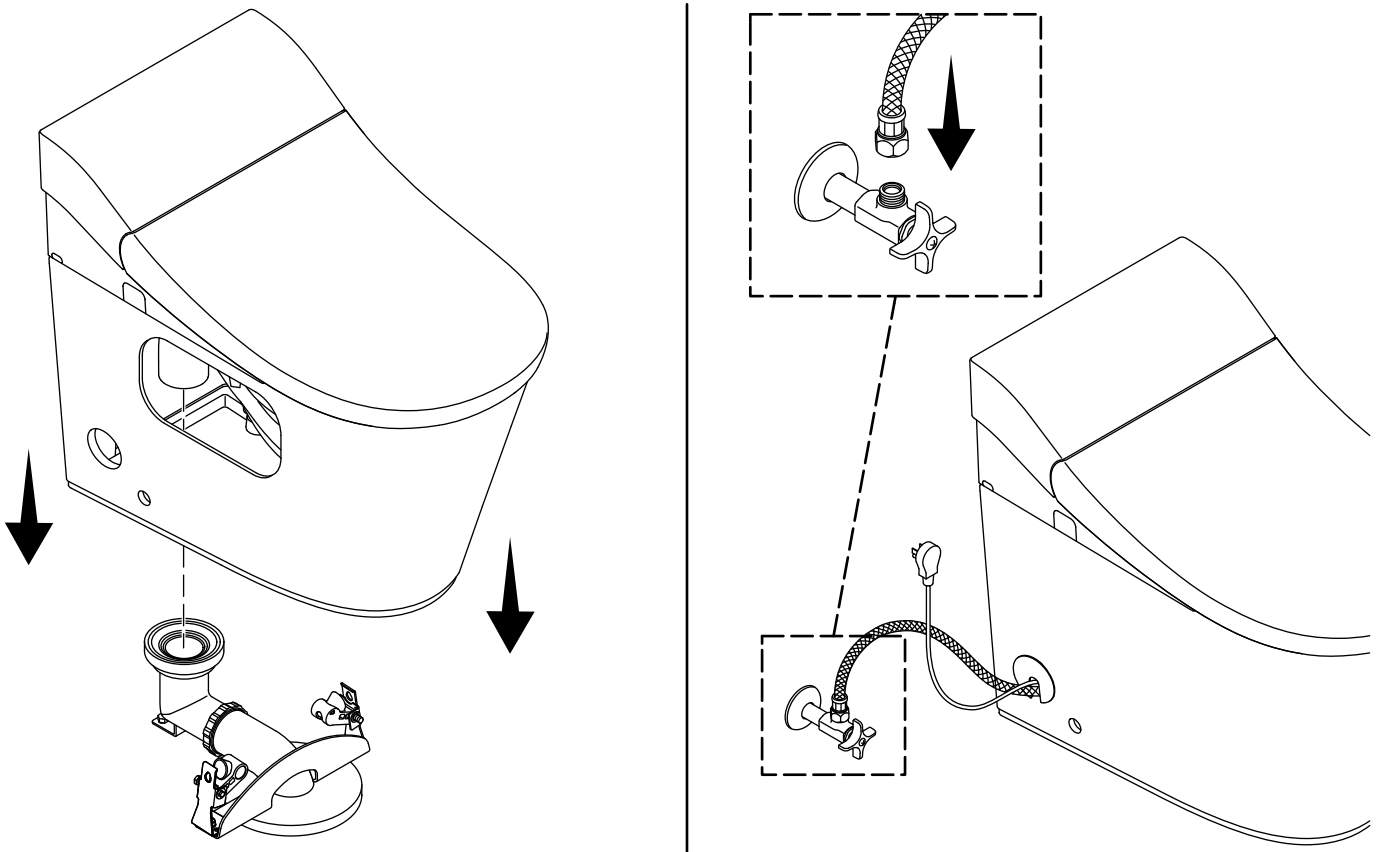
### 3. Instale la ménsula y las levas



- Instale las ménsulas en L en los orificios exteriores de la ménsula de puente con los herrajes que se incluyen.
- Instale la ménsula de puente a la boca de sifón.
- Verifique que la ménsula de puente quede a escuadra contra la pared.
- Fije la parte posterior del sifón con un tornillo para madera de 1/4 pulg. y una arandela.
- Instale la leva de plástico en las ménsulas en L con las arandelas y los pernos.



## 4. Instale el inodoro

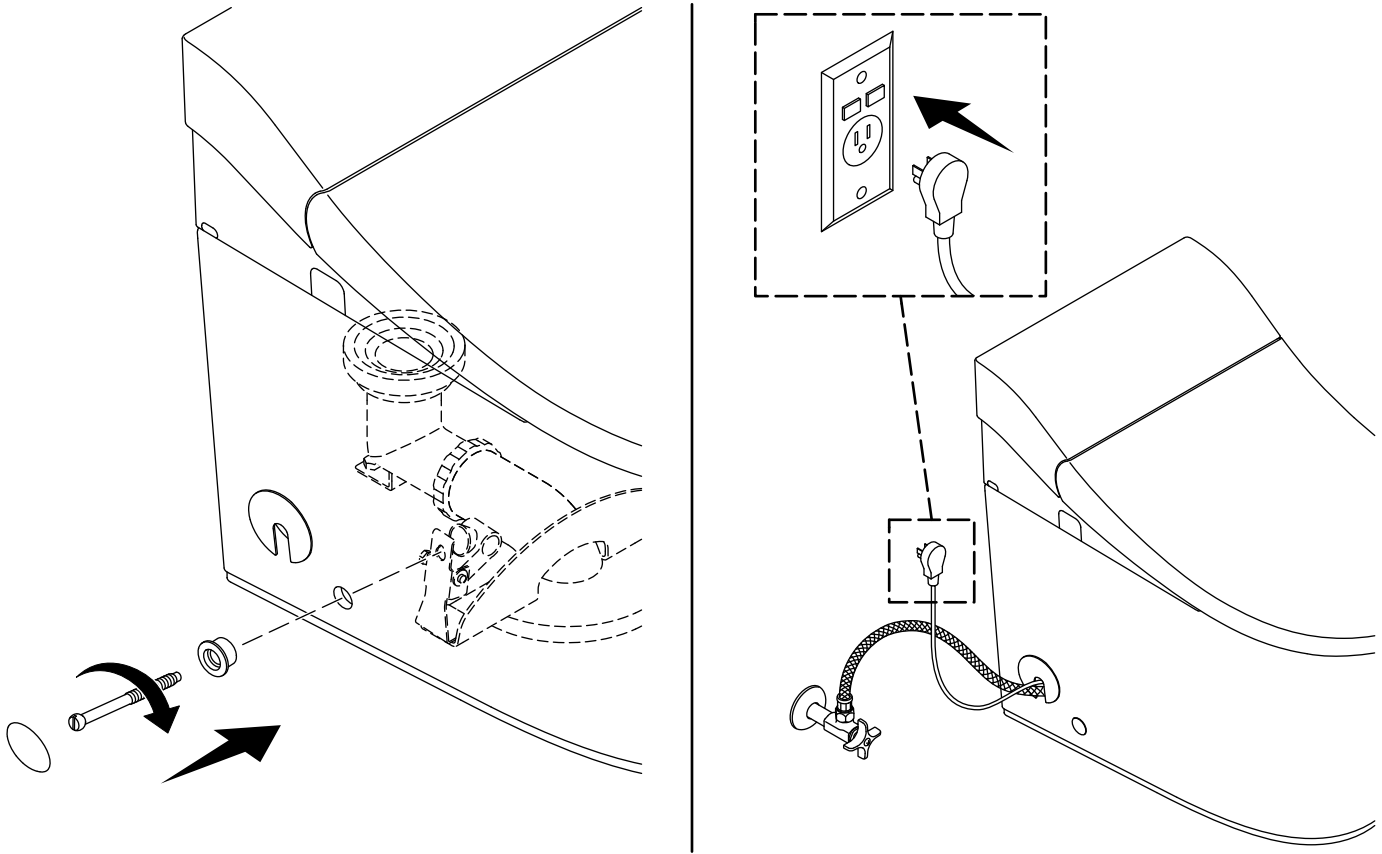


**⚠ PRECAUCIÓN: Riesgo de lesiones personales.** Este producto es pesado. Levante el inodoro entre 2 personas, con la técnica adecuada.

- Tienda la línea de suministro de agua y el cable de suministro eléctrico hacia fuera por la parte posterior o lateral del inodoro, de acuerdo a su instalación.
- Con asistencia, levante el inodoro sobre el sifón y alinee el tubo de salida sobre la entrada al sifón.
- Con cuidado baje el inodoro sobre la boca de sifón.
- Verifique que la línea de suministro de agua y que el cable de suministro eléctrico no queden pellizcados bajo el inodoro.
- Instale la tapa apropiada al lado del inodoro. Use la tapa ranurada para la línea de suministro de agua y el cable, si están tendidos por el lado del inodoro. De otra forma, use la tapa sólida.
- Conecte la manguera de suministro de agua a la llave de paso.
- Abra el suministro de agua.

## 5. Fije el inodoro

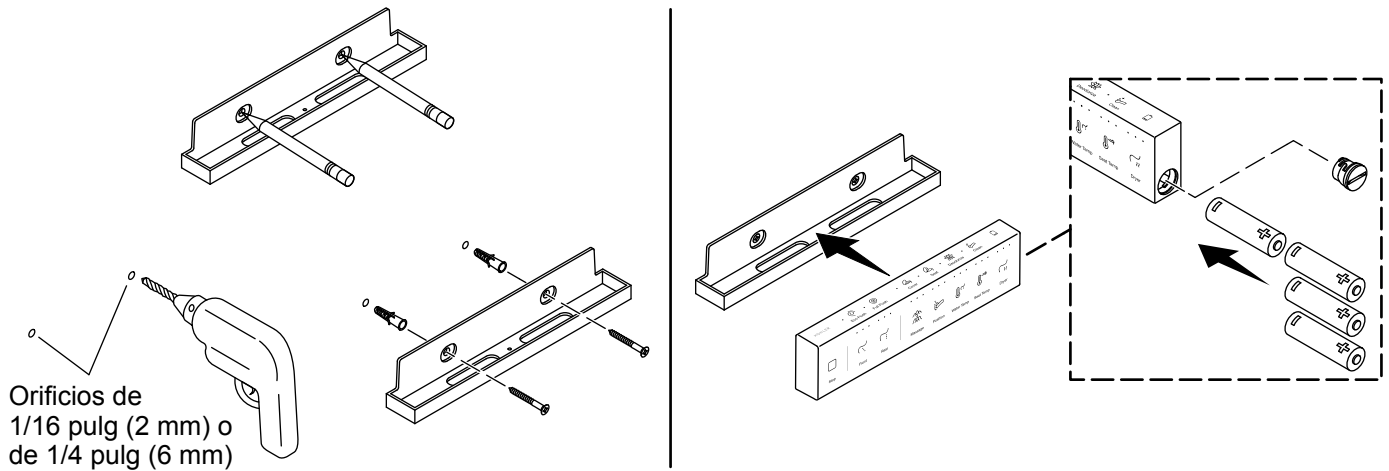
ES



**⚠ PRECAUCIÓN: Riesgo de daños al producto.** No apriete demasiado los tornillos. Si los tornillos se aprietan demasiado, la carcasa vitrificada podría despostillarse o romperse.

- Introduzca un ojal en cada uno de los orificios en el lado del inodoro.
- Introduzca un tornillo en cada uno de los orificios, y apriételes bien. **¡No apriete demasiado!**
- Instale una tapa sobre cada uno de los tornillos. Las tapas deben quedar al ras con el exterior del inodoro.
- Enchufe el cable eléctrico al tomacorriente.
- Espere a que la luz nocturna deje de centellear, lo que indica que el procedimiento de encendido inicial ha sido completado.
- Oprima el botón de descarga y deje que el inodoro se vuelva a llenar.
- Revise todas las conexiones para asegurarse de que no haya fugas, y haga los ajustes necesarios.

## 6. Instale la estación de conexión



- Coloque la estación de conexión en el lugar de montaje deseado.
- Confirme que la estación de conexión esté nivelada.
- Marque con un lápiz los lugares para los 2 orificios de montaje.
- En una instalación a un poste de madera o a otra superficie de madera:** Taladre un orificio de 1/16" (2 mm) en cada lugar marcado.
- En una instalación mediante anclajes de pared:** Taladre un orificio de 1/4" (6 mm) en cada lugar marcado. Instale los anclajes de pared, que se incluyen, en los orificios.
- Coloque la estación de conexión sobre los anclajes o las marcas. Fije con los tornillos que se incluyen.
- Retire y retenga la tapa del compartimiento de pilas.
- Instale las 4 pilas AA que se incluyen, en la orientación que se indica.
- Vuelva a instalar la tapa en el compartimiento de pilas.
- Coloque el control remoto en la estación de conexión.

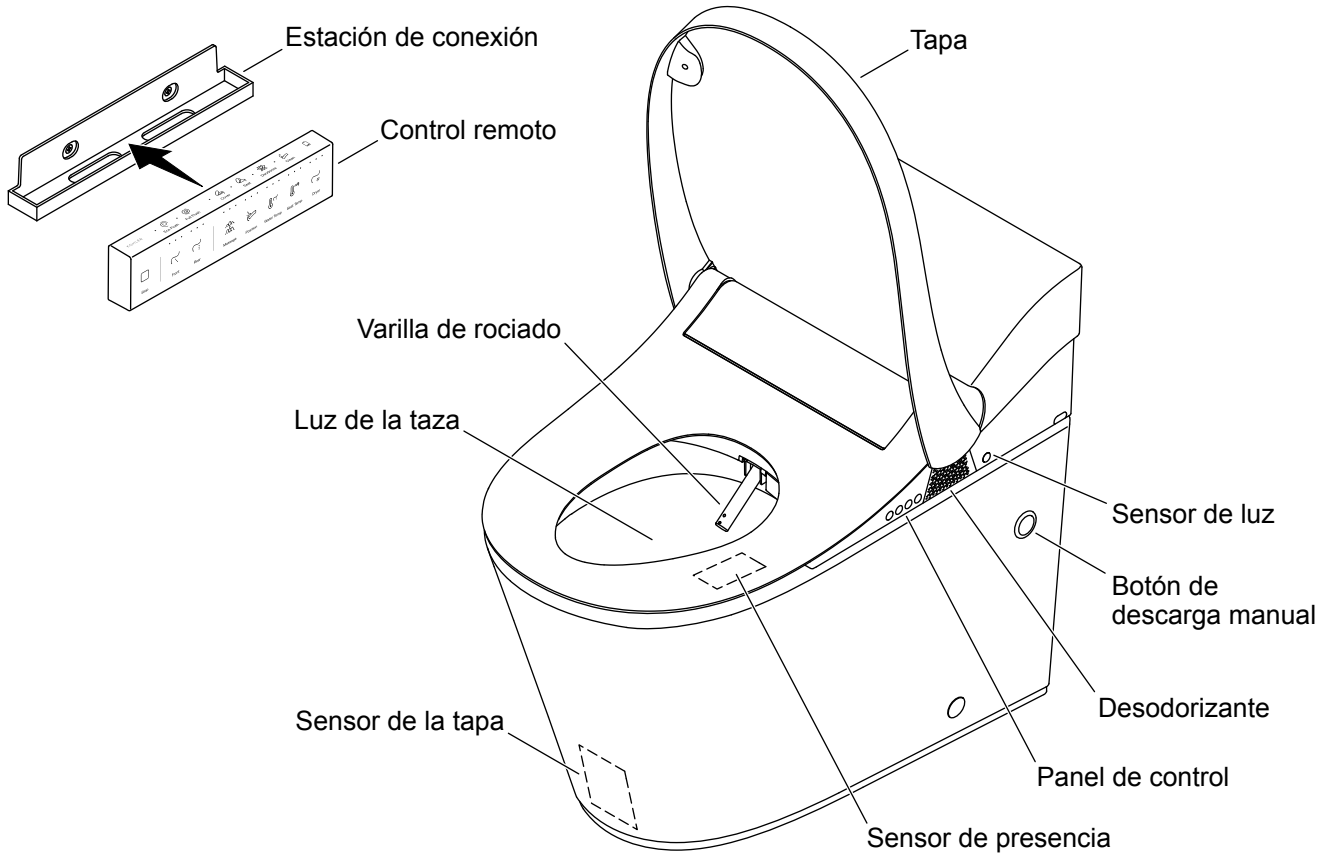
### Para vincular el inodoro

**NOTA:** Antes de usar un control remoto es necesario vincularlo al asiento del inodoro. El control remoto que se incluye ya debe estar vinculado a su asiento. Si se requiere un control remoto de repuesto, siga las siguientes instrucciones para vincularlo a su asiento.

**NOTA:** Se puede vincular un solo control remoto al asiento del inodoro a la vez.

- Acerque el control remoto al inodoro. La hilera inferior de iconos debe estar parpadeando.
- Oprima y sostenga oprimido el icono del secador "Dryer" en el control remoto, hasta que todos los iconos parpadeen dos veces.
- Simultáneamente oprima y sostenga oprimidos los iconos de lavado frontal "Front" y de lavado posterior "Rear" en el panel de control del inodoro hasta que escuche un sonido de bip.
- El control remoto ha sido vinculado cuando los iconos en el control remoto dejan de parpadear.

## 7. Verificación de la instalación



**NOTA:** Las funciones de lavado del inodoro no funcionan si no hay un ocupante. Para probar las funciones de lavado, el área del sensor de presencia debe estar cubierta.

**NOTA:** Al probar las funciones de lavado, cubra el asiento con envoltura de plástico o cubra la varilla con la mano.

- Cubra la varilla de lavado con la mano o cubra todo el asiento con envoltura de plástico.
- Con la mano o con un trapo húmedo aplique presión al área de sensores de presencia que está en el lado derecho delantero del asiento.

**NOTA:** El control remoto debe tener carga para poder funcionar. Cuando es necesario cargar el control remoto, parpadea el indicador de carga en la parte superior del mismo. Para cargar el control remoto, colóquelo en la estación de conexión.

- Use el control remoto para probar las funciones del inodoro.
- Consulte información general de resolución de problemas en la Guía del propietario, empacada con el producto.







USA/Canada: 1-800-4KOHLER (1-800-456-4537)  
Mexico: 001-800-456-4537  
kohler.com

THE BOLD LOOK  
OF **KOHLER**®

©2023 Kohler Co.



1486085-2

1486085-2-B