

Installation Instructions

Floor-Mount Bath Faucet

Record your model number:

Noter le numéro de modèle:

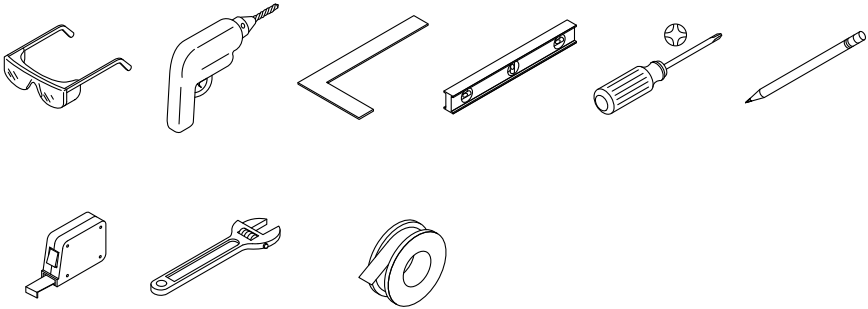
Anote su número de modelo: _____

Français, page 16

Español, página 31

KOHLER®

Tools and Materials



Thread Sealant Tape

Plus:

- 3/16" Masonry Bit (for concrete installation)
- Conventional Woodworking Tools and Materials
- Plumbing Tools and Materials

Thank You for Choosing KOHLER

Need help? Contact our Customer Care Center.

- USA/Canada: 1-800-4KOHLER (1-800-456-4537) Mexico: 001-800-456-4537
- Service parts: [kohler.com/serviceparts](https://www.kohler.com/serviceparts)
- Care and cleaning: [kohler.com/clean](https://www.kohler.com/clean)
- Patents: [kohlercompany.com/patents](https://www.kohlercompany.com/patents)

Warranty

This product is covered under the **KOHLER® Faucet Lifetime Limited Warranty**, found at [kohler.com/warranty](https://www.kohler.com/warranty). For a hardcopy of warranty terms, contact the Customer Care Center.

Important Information



CAUTION: Risk of personal injury. Do not use the floor-mount bath faucet as a grab bar or support bar when entering or exiting the bath. The floor-mount bath faucet is not designed to support weight.

NOTICE: To avoid damage to the O-rings on the bottom of the faucet, keep the faucet vertical during installation.

NOTE: A minimum operating pressure of 45 psi (310 kPa) is required for proper operation. If a pressure of less than 45 psi (310 kPa) is present, contact a plumber or choose another faucet.

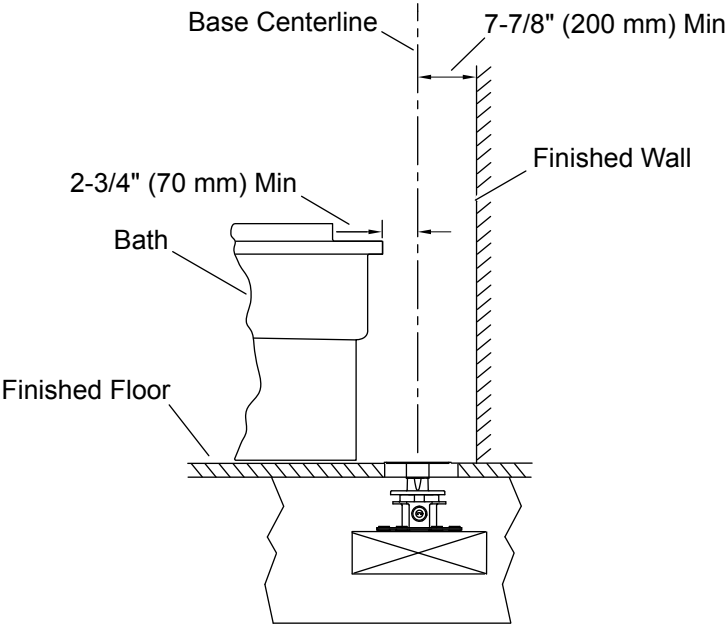
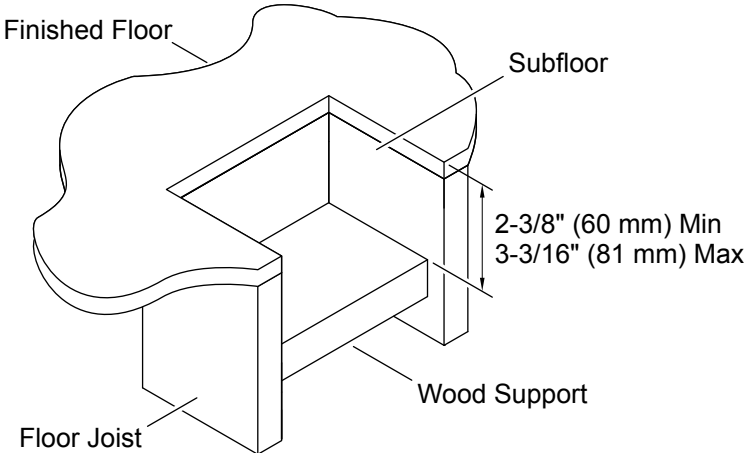
NOTE: For use with automatic compensating valves rated at 1.6 gal/min (6.1 l/min) or less.

Follow all local plumbing and building codes.

The faucet shown in this Installation Instructions may differ from your actual product. The installation steps still apply.

- Turn OFF the water supply.
- A drill bit is provided for installation to wood support. Use an appropriate drill bit for other materials.
- The dimensions given assume that the spout and bath are mounted on the same surface. Adjust the dimensions accordingly if the spout and bath are mounted on different surfaces.
- If this product is installed with an overflowing bath, the outer rim of the bath should slightly overlap the 2x4 framing.
- Installer-supplied copper tubing must be 5/8" OD (1/2" Nominal).
- Carefully review this Installation Instructions and all appropriate roughing-in information. Design the bath enclosure accordingly.

1. Prepare the Site



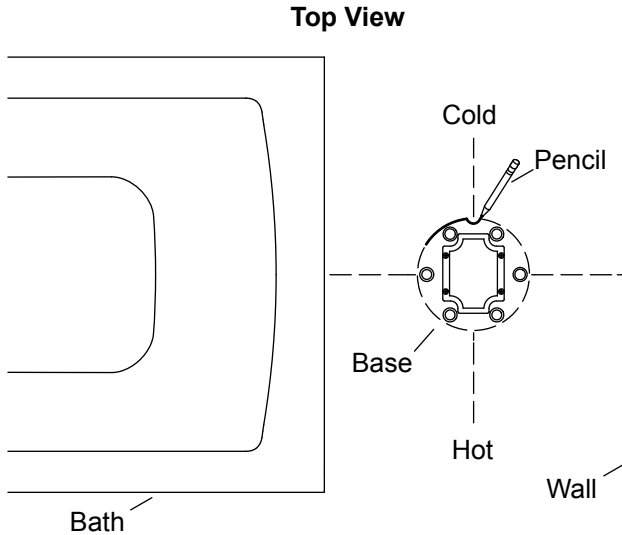
NOTICE: Adequate floor support is required. Standard 2x6 lumber is NOT sufficient for this application.

NOTE: The wood support must be a minimum of 2" (51 mm) thick by 6" (152 mm) wide.

NOTE: Concrete can be used as the floor support, as long as the faucet base will be below the finished floor level.

- Plan out the bath filler placement based on the dimensions above.
- Cut a hole in the subfloor that is large enough to install the wood support between two floor joists.
- Secure a wood support located 2-3/8" (60 mm) to 3-3/16" (81 mm) below the top of the finished floor.

2. Spout Orientation

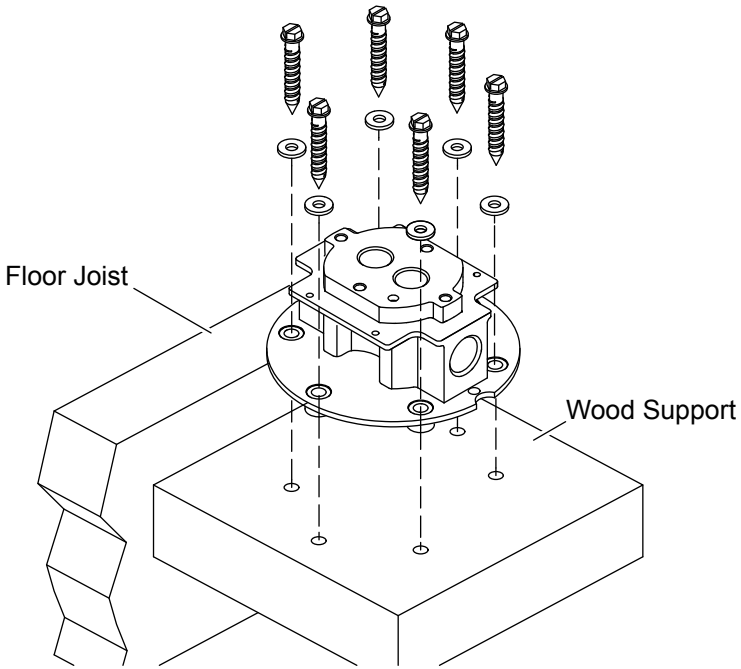


NOTE: Verify correct spout orientation before securing the base to the wooden support.

NOTE: The base has a blue mark and a notch on the cold supply side.

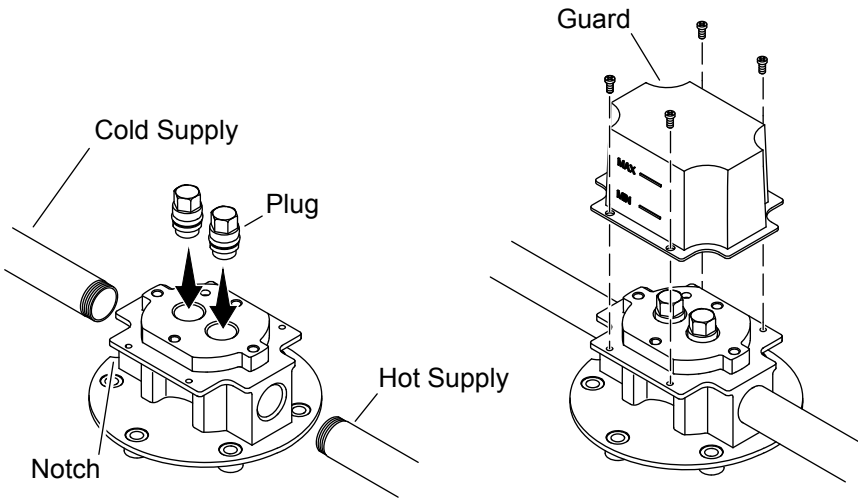
- Orient the base with the cold supply side notch placed in the direction shown.
- If possible, dry fit the faucet to the base using the screws and washers. Orient the spout to the inside of the bath.
- If the faucet is not available at this time, verify that the base is positioned so water from the spout will properly flow into the bath.
- Mark the mounting-hole locations on the wooden support.
- Mark the orientation of the base, and where the notch is positioned on the wooden support.

3. Install the Base



- If attached, remove the faucet from the base.
- Drill 1-1/2" (38 mm) deep holes with a 3/16" drill bit (provided) using the marked locations as the centerpoint.
- If using concrete as the floor support, use a 3/16" masonry bit (not provided) to drill 1-1/2" (38 mm) deep holes at the marked locations.
- Realign the base to the marked position. Verify that the cold supply notch is in the correct orientation.
- Secure the base to the support with the provided screws and washers.
- Verify that the base is level, and tighten the screws.

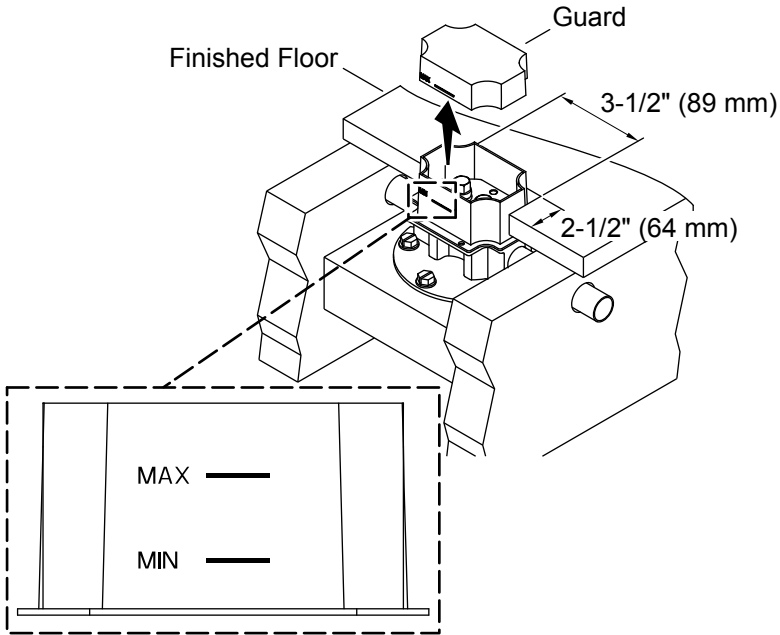
4. Connect the Supplies



NOTE: The base has a blue mark and a notch on the cold supply side.

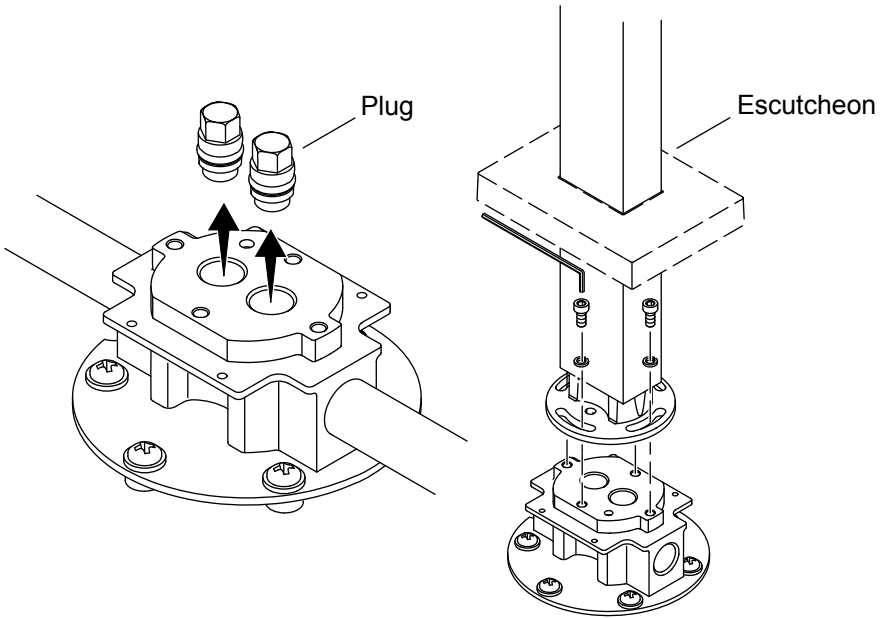
- Apply sealant tape to the threads of the 1/2 NPT hot and cold supply pipes. Thread the pipes into the base.
- Insert the plugs into the base.
- Turn ON the water supply and check for leaks.
- Turn OFF the water supply.
- Secure the guard to the base with the provided screws.

5. Install the Finished Floor



- Finish the floor, leaving a 3-1/2" (89 mm) by 2-1/2" (64 mm) hole for the guard.
- Complete the finished floor between the Min and Max lines.
- Cut the guard flush with the finished floor.

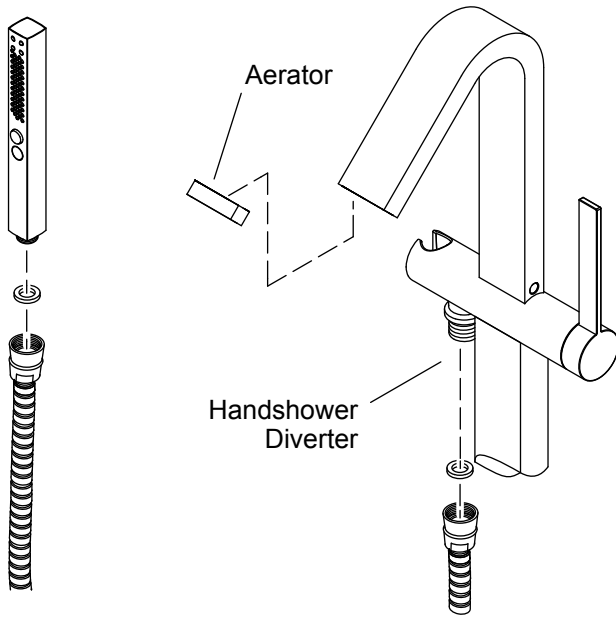
6. Install the Faucet



NOTE: Keep the faucet vertical during installation to avoid damaging the faucet O-rings.

- Verify that the water is turned OFF.
- Carefully relieve the water pressure.
- Remove the plugs from the base.
- Remove the rubber protector (not shown) from the faucet.
- Verify that the base is completely free of dirt and debris.
- Secure the faucet to the base with the screws and washers (provided). Tighten the screws using the hex wrench provided.
- Slide the escutcheon down onto the floor to cover the base.

7. Installation Checkout



Install the Handshower Hose

- Install the handshower hose to the handshower diverter.

Flush Debris and Check for Leaks

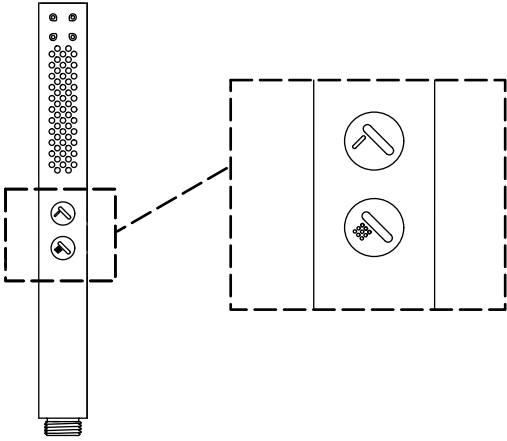
- Verify that the faucet handle is in the OFF position.
- Remove the aerator from the spout.
- Turn ON the water supply and check for leaks.
- Point the hose into the bath, and turn the faucet handle to the ON position.
- Pull out the diverter to route water through the hose and remove debris.
- Turn OFF the faucet to reset the diverter.
- Turn ON the faucet and run hot and cold water through the spout to remove debris.
- Check for leaks.

- Turn OFF the faucet.
- Reinstall the aerator.

Install the Handshower

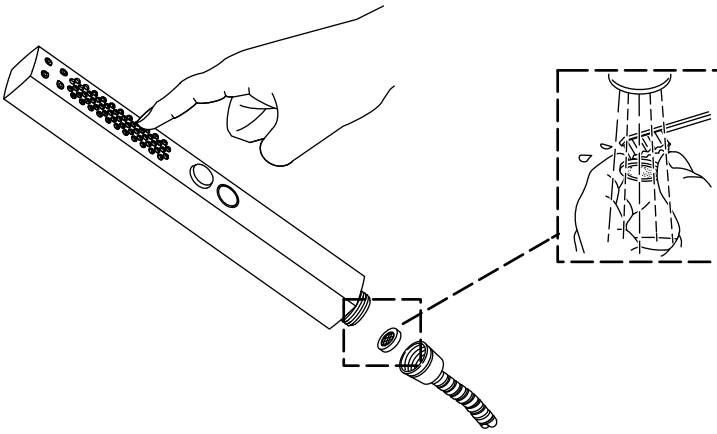
- Install the handshower to the hose.
- Position the handshower in the handshower holder.

Using the Handshower



- Press the buttons to select your desired handshower spray option.

Handshower Maintenance



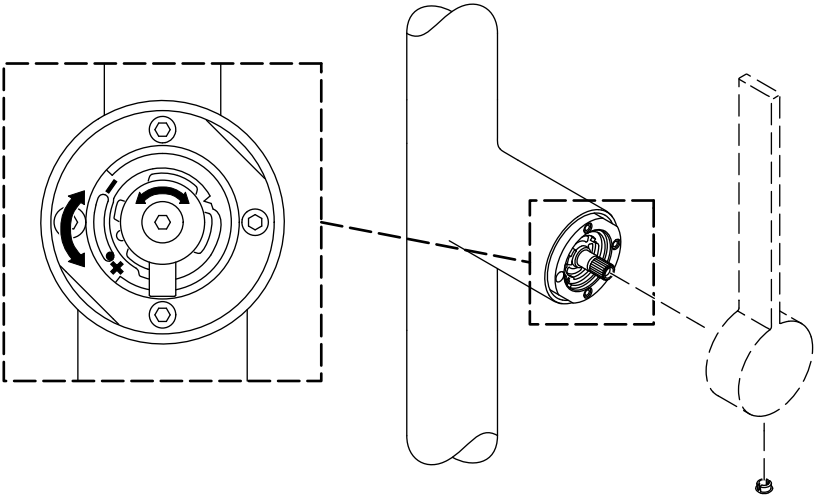
Clean the Nozzles

- Run water through the handshower.
- Firmly rub your finger back and forth across the spray nozzles on the handshower face.

Clean the Screen Washer

- Use a wrench to remove the handshower from the shower hose.
- Use a thin, flat-blade screwdriver to carefully pry up the edge of the screen washer.
- Remove the screen washer. Do not try to remove the flow control.
- Clean the screen washer to dislodge debris and mineral build-up.
- Reinstall the screen washer.
- Reinstall the handshower to the shower hose.

Adjust the Maximum Water Temperature (Optional)



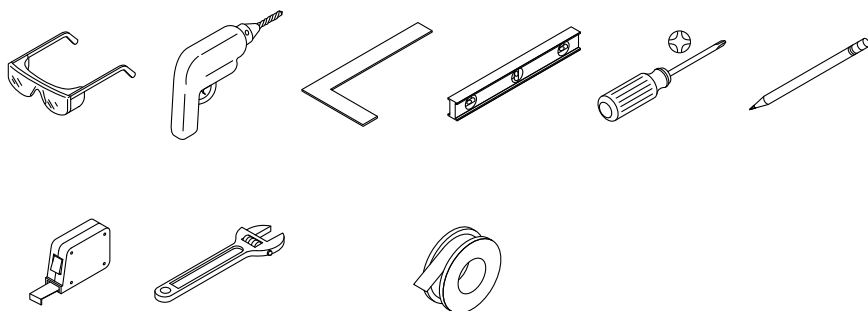
- Remove the setscrew plug.
- Loosen, but do not remove, the setscrew in order to remove the handle.
- Adjust the indexer to change the maximum water temperature.
- Turn ON the water and rotate the valve stem to full hot to verify the new maximum water temperature.
- Reinstall the handle.
- Tighten the setscrew and reinstall the setscrew plug.

Instructions d'installation

Robinet de baignoire au plancher

F
R

Outils et matériel



Ruban d'étanchéité pour filets

Plus :

- Mèche de maçonnerie de 3/16 po (pour installation sur du béton)
- Outils et matériaux de menuiserie classiques
- Outils et matériaux de plomberie

Merci d'avoir choisi KOHLER

Besoin d'aide? Appeler notre centre de services à la clientèle.

- USA/Canada : 1-800-4KOHLER (1-800-456-4537) Mexique : 001-800-456-4537
- Pièces d'entretien : kohler.com/serviceparts
- Entretien et nettoyage : kohler.com/clean
- Brevets : kohlercompany.com/patents

Garantie

Ce produit est couvert sous la **garantie à vie limitée des robinets KOHLER®**, fournie sur le site kohler.com/warranty. Pour obtenir une copie imprimée des termes de la garantie, s'adresser au centre de services à la clientèle.

Renseignements importants



ATTENTION : Risque de blessures. Ne pas utiliser le robinet de baignoire au plancher en tant que barre d'appui ou barre de support pour entrer ou sortir de la baignoire. Le robinet de baignoire au plancher n'est pas conçu pour supporter un poids.

AVIS : Pour éviter d'endommager les joints toriques se trouvant sur le bas du robinet, maintenir celui-ci à la verticale pendant l'installation.

REMARQUE : Une pression de fonctionnement minimum de 45 psi (310 kPa) est requise pour un fonctionnement adéquat. Si la pression présente est inférieure à 45 psi (310 kPa), s'adresser à un plombier ou choisir un autre robinet.

REMARQUE : À utiliser avec des vannes de compensation automatique d'une valeur nominale de 1,6 gal/min (6,1 l/min) ou moins.

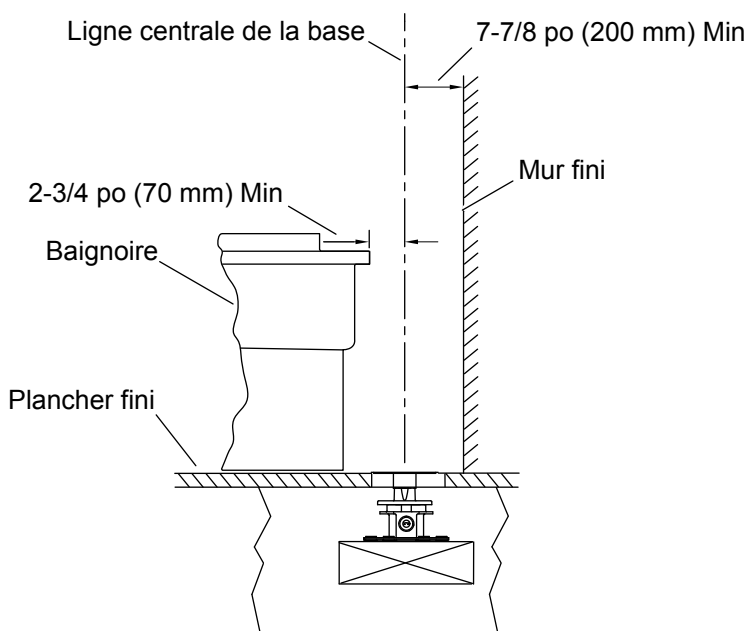
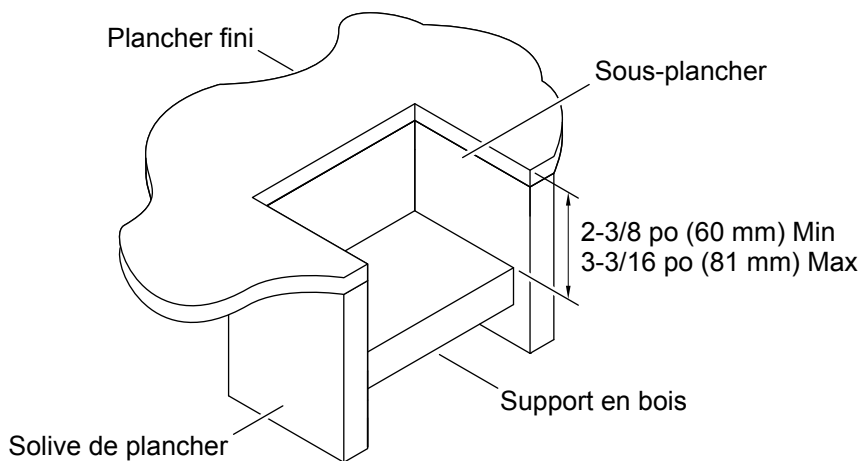
Respecter tous les codes de plomberie et de bâtiment locaux.

Le robinet illustré dans ces instructions d'installation pourrait être différent du produit réel. Les étapes d'installation s'appliquent tout de même.

- Couper l'alimentation en eau.
- Une mèche est fournie pour une installation sur un support en bois. Utiliser une mèche appropriée pour les autres matériaux.
- Les dimensions fournies assument que le bec et la baignoire sont montés sur la même surface. Ajuster les dimensions en conséquence si le bec et la baignoire sont montés sur des surfaces différentes.
- Si le produit est installé avec une baignoire avec débordement, le rebord extérieur de la baignoire doit légèrement chevaucher le cadre 2x4.

- Le diamètre extérieur de la tubulure en cuivre fournie par l'installateur doit être égal à 5/8 po (1/2 po nominal).
- Étudier ces instructions d'installation avec attention ainsi que toute l'information appropriée portant sur le raccordement. Concevoir l'enceinte de la baignoire en conséquence.

1. Préparer le site



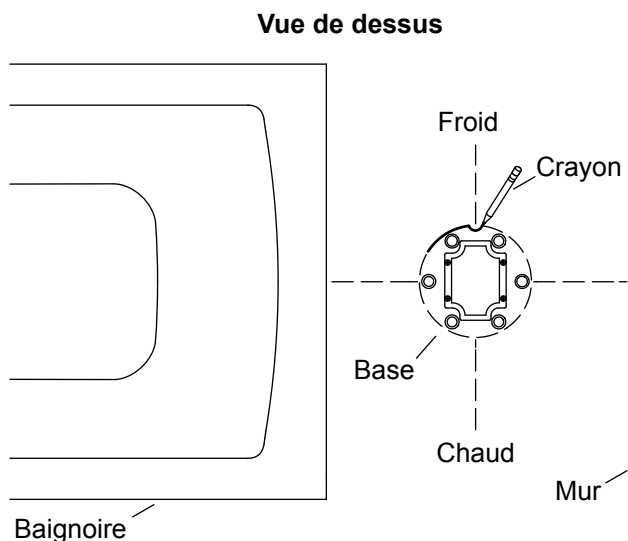
AVIS : Un support de plancher adéquat est requis. Des planches de bois 2x6 standard ne sont PAS suffisantes pour cette application.

REMARQUE : Le support en bois doit avoir au minimum une épaisseur de 2 po (51 mm) par une largeur de 6 po (152 mm).

REMARQUE : Le béton peut être utilisé comme support de plancher, tant que la base du robinet sera sous le niveau du plancher fini.

- Prévoir le positionnement du remplisseur de baignoire en fonction des dimensions ci-dessus.
- Découper un trou qui est assez grand dans le sous-plancher pour installer le support en bois entre deux solives de plancher.
- Fixer un support en bois situé entre 2-3/8 po (60 mm) et 3-3/16 po (81 mm) sous le dessus du plancher fini.

2. Orientation du bec

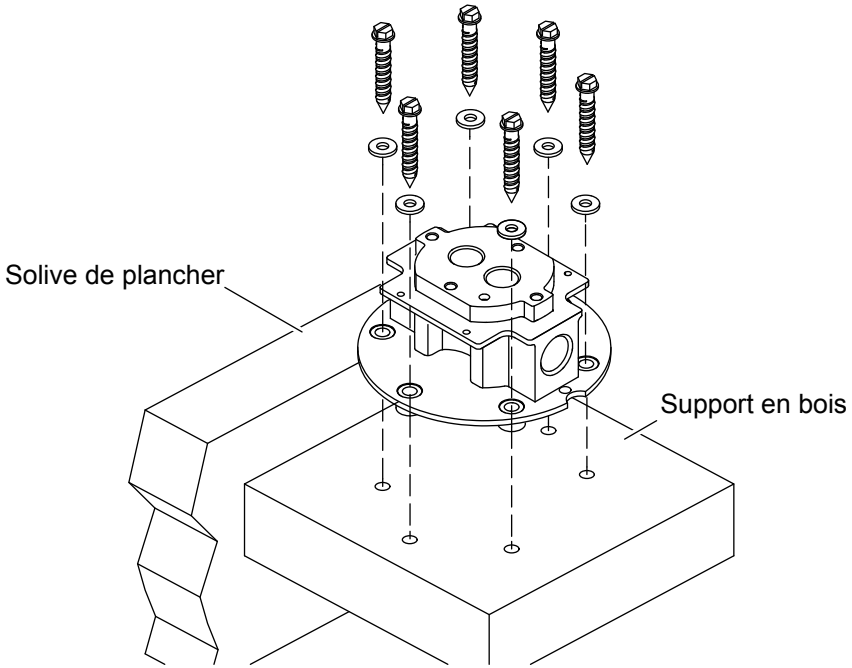


REMARQUE : Vérifier l'orientation adéquate du bec avant de sécuriser la base sur le support en bois.

REMARQUE : La base comprend un repère bleu et une encoche sur le côté d'alimentation en eau froide.

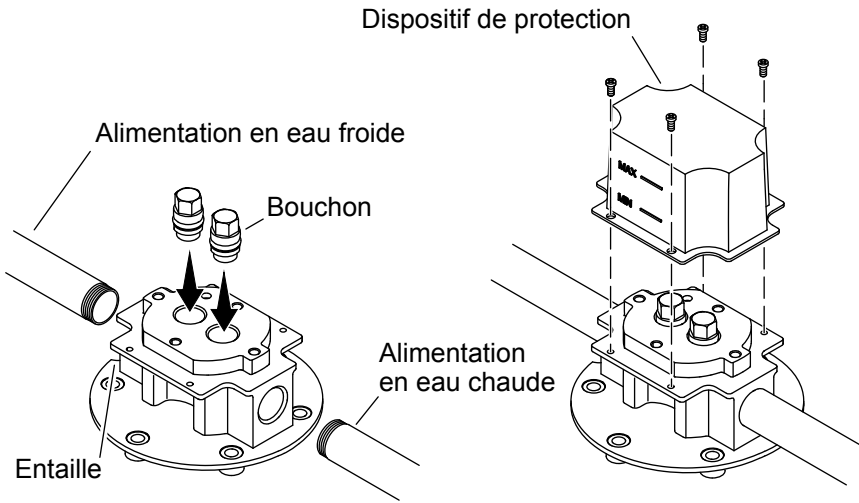
- Orienter la base avec l'encoche côté alimentation en eau froide placée dans la direction indiquée.
- Si possible, faire un ajustement à sec du robinet sur la base en utilisant les vis et les rondelles. Orienter le bec sur l'intérieur de la baignoire.
- Si le robinet n'est pas disponible immédiatement, vérifier que la base est positionnée de manière à ce que l'eau s'écoulant du bec coule correctement dans la baignoire.
- Marquer les emplacements des orifices de fixation sur le support en bois.
- Marquer l'orientation de la base et l'emplacement où l'encoche est positionnée sur le support en bois.

3. Installer la base



- S'il est attaché, retirer le robinet de la base.
- Percer des trous d'une profondeur de 1-1/2 po (38 mm) avec une mèche de 3/16 po (fournie) en utilisant les emplacements marqués comme point central.
- Si du béton est utilisé comme support de plancher, utiliser une mèche de maçonnerie de 3/16 po (non fournie) pour percer des trous d'une profondeur de 1-1/2 po (38 mm) aux emplacements marqués.
- Réaligner la base à la position marquée. S'assurer que l'encoche de l'alimentation en eau froide se trouve dans l'orientation correcte.
- Sécuriser la base sur le support en utilisant les vis et les rondelles fournies.
- Vérifier que la base est à niveau et serrer les vis.

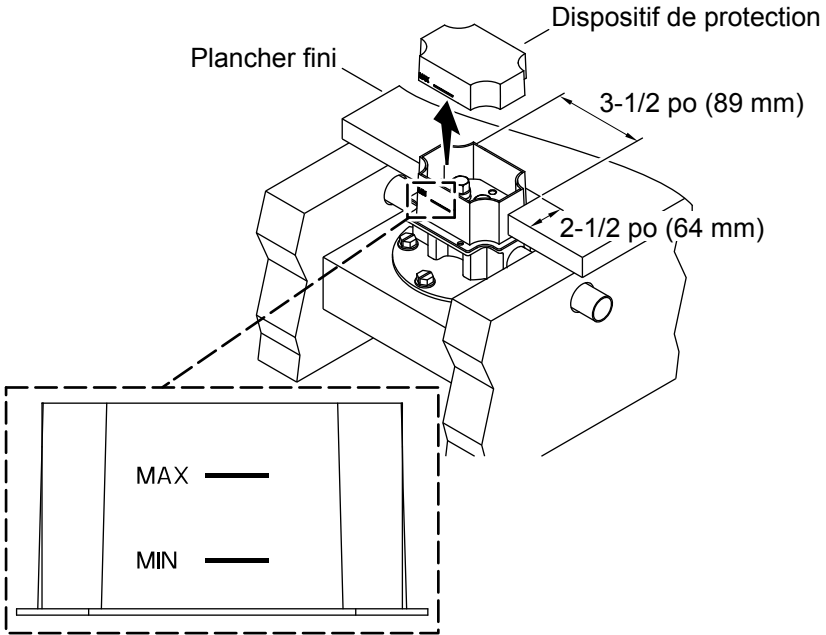
4. Connecter les alimentations



REMARQUE : La base comprend un repère bleu et une encoche sur le côté d'alimentation en eau froide.

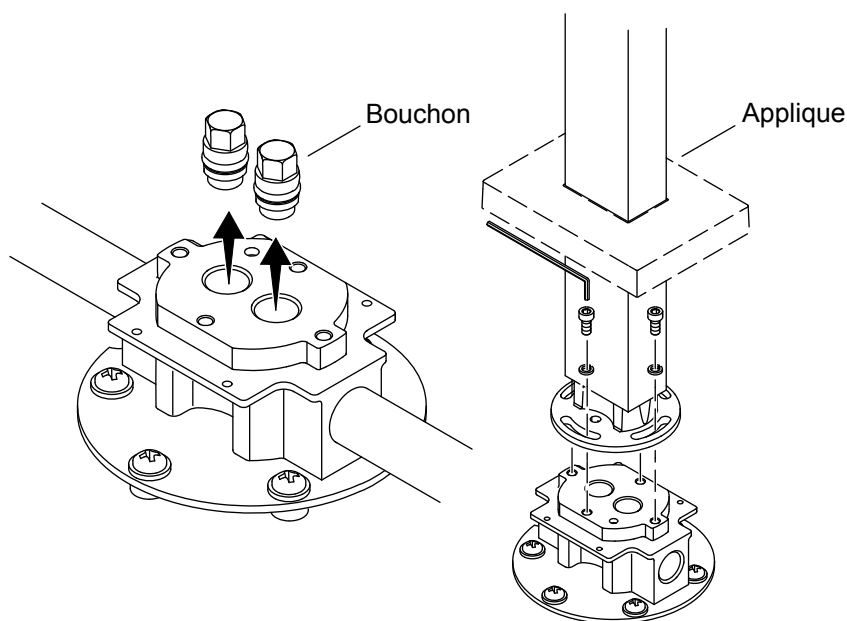
- Appliquer du ruban d'étanchéité sur les filets des tuyaux NPT 1/2 d'alimentation en eau chaude et eau froide. Enfiler les tuyaux dans la base.
- Insérer les bouchons dans la base.
- Ouvrir l'alimentation en eau et rechercher des fuites éventuelles.
- Couper l'alimentation en eau.
- Fixer le dispositif de protection sur la base avec les vis fournies.

5. Installer le sol fini



- Finir le plancher en laissant un trou de 3-1/2 po (89 mm) par 2-1/2 po (64 mm) pour le dispositif de protection.
- Terminer le plancher fini entre les lignes Min et Max.
- Couper le dispositif de protection à ras du plancher fini.

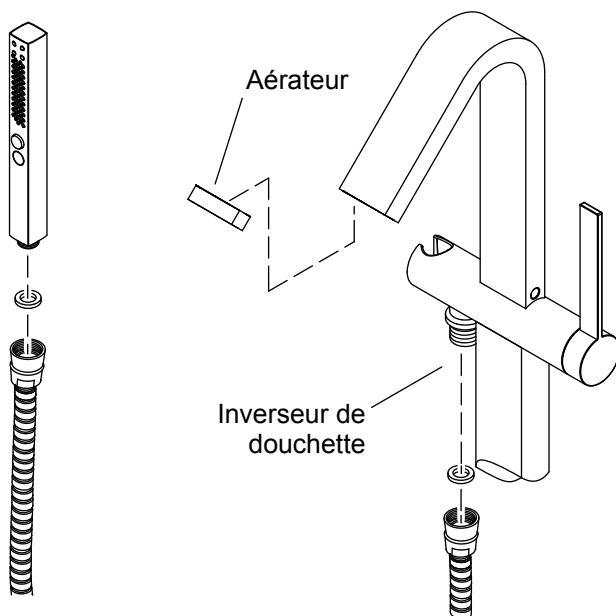
6. Installer le robinet



REMARQUE : Maintenir le robinet à la verticale pendant l'installation afin d'éviter d'endommager les joints toriques du robinet.

- Vérifier que l'eau a été coupée.
- Relâcher la pression de l'eau avec précaution.
- Retirer les bouchons de la base.
- Retirer le protecteur en caoutchouc (non illustré) du robinet.
- Vérifier que la base est entièrement exempte de saletés et de débris.
- Sécuriser le robinet sur la base avec les vis et les rondelles (fournies). Serrer les vis en utilisant la clé hexagonale fournie.
- Glisser la rosace vers le bas sur le plancher pour couvrir la base.

7. Vérification de l'installation



Installer le tuyau de la douche

- Installer le tuyau de la douche sur l'inverseur de la douche.

Purger les débris et rechercher des fuites éventuelles.

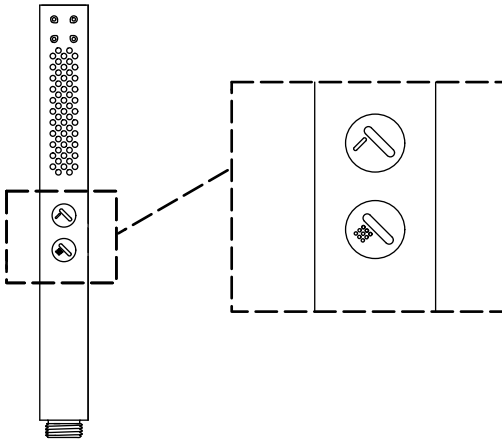
- Vérifier que la poignée du robinet est en position d'arrêt.
- Retirer l'aérateur du bec.
- Ouvrir l'alimentation en eau et rechercher des fuites éventuelles.
- Diriger le tuyau dans la baignoire et mettre la poignée du robinet en position de marche.
- Tirer l'inverseur vers l'extérieur pour acheminer l'eau à travers le tuyau et éliminer les débris.
- Mettre le robinet en position d'arrêt pour remettre l'inverseur à la position originale.

- Ouvrir le robinet et faire couler de l'eau chaude et de l'eau froide par le bec pour éliminer les débris.
- Rechercher des fuites éventuelles.
- Fermer le robinet.
- Réinstaller l'aérateur.

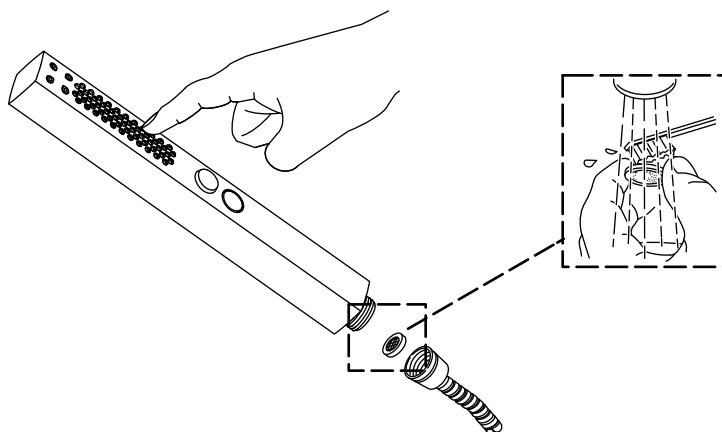
Installer la douchette

- Installer la douchette sur le tuyau.
- Positionner la douchette dans son support.

Utilisation de la douche



- Appuyer sur les boutons pour sélectionner l'option de pulvérisation souhaitée de la douche.



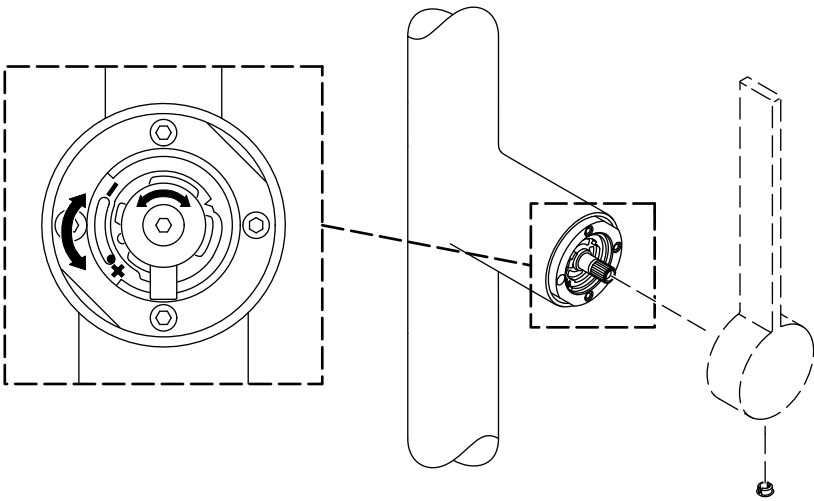
Nettoyer les buses

- Faire couler de l'eau dans la douchette.
- Frotter vigoureusement votre doigt dans un mouvement de va-et-vient sur les buses de pulvérisation se trouvant sur la face de la douchette.

Nettoyer la rondelle à grille

- Utiliser une clé pour retirer la douchette du tuyau de la douche.
- Utiliser un tournevis fin à lame plate pour soulever délicatement le rebord de la rondelle à grille.
- Retirer la rondelle à grille. Ne pas essayer de retirer le dispositif de réglage de débit.
- Nettoyer la rondelle à grille pour déloger les débris et les dépôts de minéraux.
- Réinstaller la rondelle à grille.
- Ré-installer la douchette sur le tuyau de la douche.

Ajuster la température maximale de l'eau (optionnel)

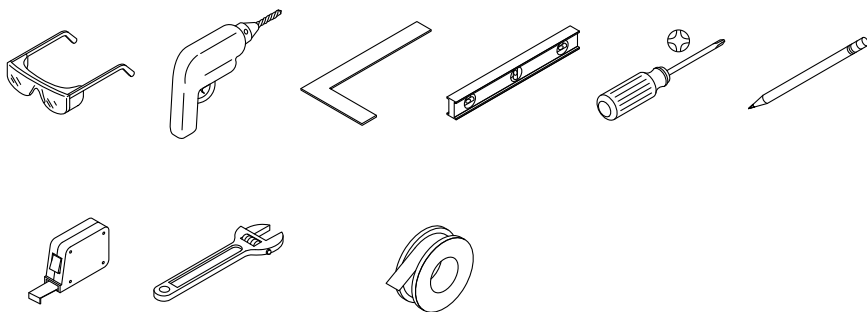


- Retirer le bouchon de la vis d'arrêt.
- Desserrer la vis d'arrêt, mais ne pas la retirer, afin de retirer la poignée.
- Ajuster l'indexeur pour changer la température maximale de l'eau.
- Mettre l'eau en marche et tourner la tige du robinet à la position chaud au complet pour vérifier la nouvelle température de l'eau.
- Réinstaller la poignée.
- Serrer la vis d'arrêt et réinstaller le bouton de la vis d'arrêt.

Instrucciones de instalación

Grifería de bañera de montaje al piso

Herramientas y materiales



Cinta selladora de roscas

Más:

- Broca para mampostería de 3/16 pulg (para instalación en concreto)
- Herramientas y materiales comunes de carpintería
- Herramientas y materiales para plomería

Gracias por elegir productos KOHLER

¿Necesita ayuda? Comuníquese con nuestro Centro de Atención al Cliente.

- EE. UU./Canadá: 1-800-4KOHLER (1-800-456-4537) México: 001-800-456-4537
- Piezas de repuesto: kohler.com/serviceparts
- Cuidado y limpieza: kohler.com/clean
- Patentes: kohlercompany.com/patents

Garantía

A este producto lo cubre la **garantía limitada de por vida para griferías de KOHLER®**, que puede consultarse en kohler.com/warranty. Si lo desea, solicite al Centro de Atención al Cliente una copia impresa de los términos de la garantía.

Información importante



PRECAUCIÓN: Riesgo de lesiones personales. No utilice la grifería de bañera de montaje al piso como agarradera ni como barra de soporte al entrar o al salir de la bañera. La grifería de bañera de montaje al piso no está diseñada para soportar peso.

AVISO: Para evitar dañar los arosellos en la parte inferior de la grifería, mantenga la grifería vertical durante la instalación.

NOTA: Para asegurar el funcionamiento correcto se requiere una presión mínima de 45 psi (310 kPa). Si la presión es menor de 45 psi (310 kPa), llame a un plomero o seleccione otra grifería.

NOTA: Para usarse con válvulas reguladoras automáticas clasificadas para 1,6 gal/min (6,1 l/min) o menos.

Cumpla todos los códigos locales de plomería y construcción.

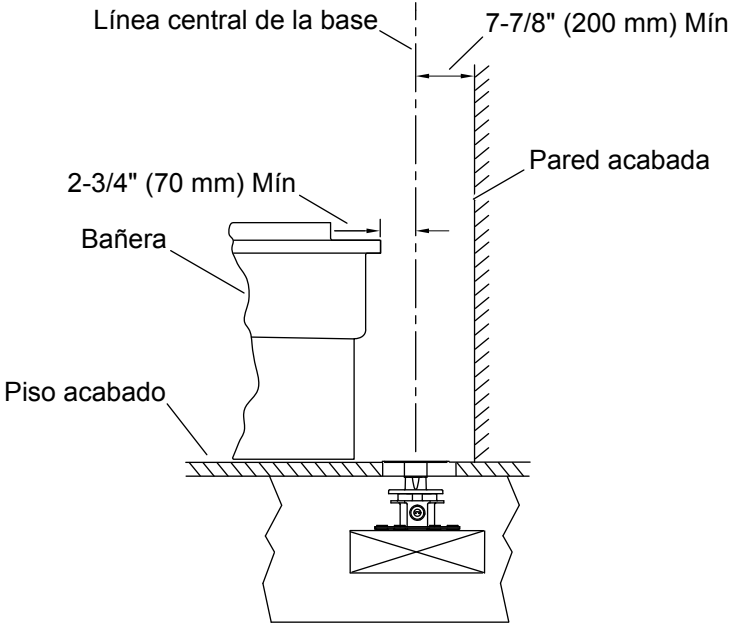
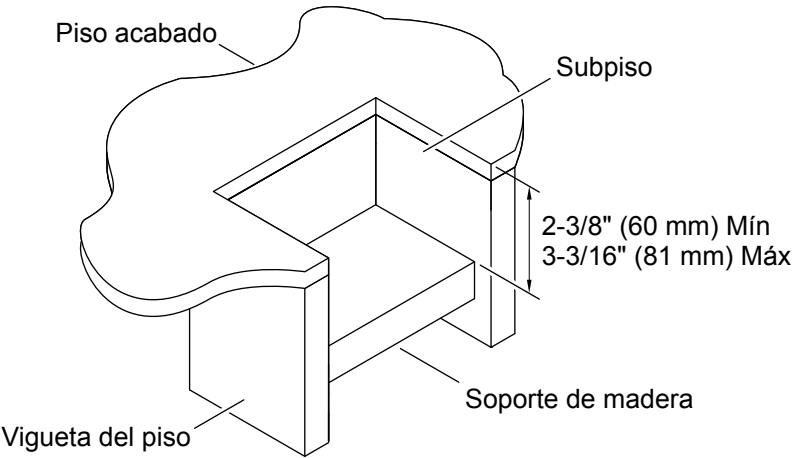
La grifería ilustrada en estas instrucciones de instalación puede ser diferente a su producto. Los pasos de instalación siguen siendo válidos.

- Cierre el suministro de agua.
- Se incluye una broca para la instalación a un soporte de madera. En otros materiales use una broca apropiada.
- Las dimensiones proporcionadas suponen que el surtidor y la bañera están montados en la misma superficie. Ajuste las dimensiones si el surtidor y la bañera están montados en distintas superficies.
- Si este producto se instala en una bañera rebosante, el reborde exterior de la bañera debe superponer ligeramente la estructura de postes de 2x4.

- La tubería de cobre suministrada por el instalador debe tener un diámetro exterior de 5/8 pulg (1/2 pulg nominal).
- Revise atentamente estas instrucciones de instalación y toda la información en los diagramas de instalación respectivos. Diseñe el recinto de la bañera según corresponda.

1. Prepare el sitio

ES



AVISO: Se requiere soporte adecuado en el piso. Maderos estándar de 2x6 pulgadas NO son suficientes para esta aplicación.

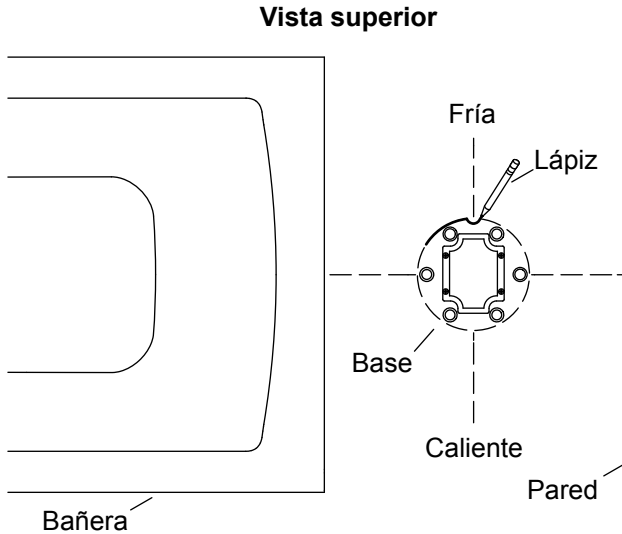
NOTA: El soporte de madera debe tener un mínimo de 2" (51 mm) de grosor por 6" (152 mm) de ancho.

NOTA: Se puede usar concreto como soporte en el piso, siempre y cuando la base de la grifería quede abajo del nivel del piso acabado.

- Planee la colocación del llenador de bañera de acuerdo a las dimensiones anteriores.
- Recorte un orificio en el subpiso lo suficientemente grande para instalar el soporte de madera entre 2 viguetas del piso.
- Fije un soporte de madera entre 2-3/8" (60 mm) y 3-3/16" (81 mm) abajo de la parte superior del acabado del piso.

2. Orientación del surtidor

ES

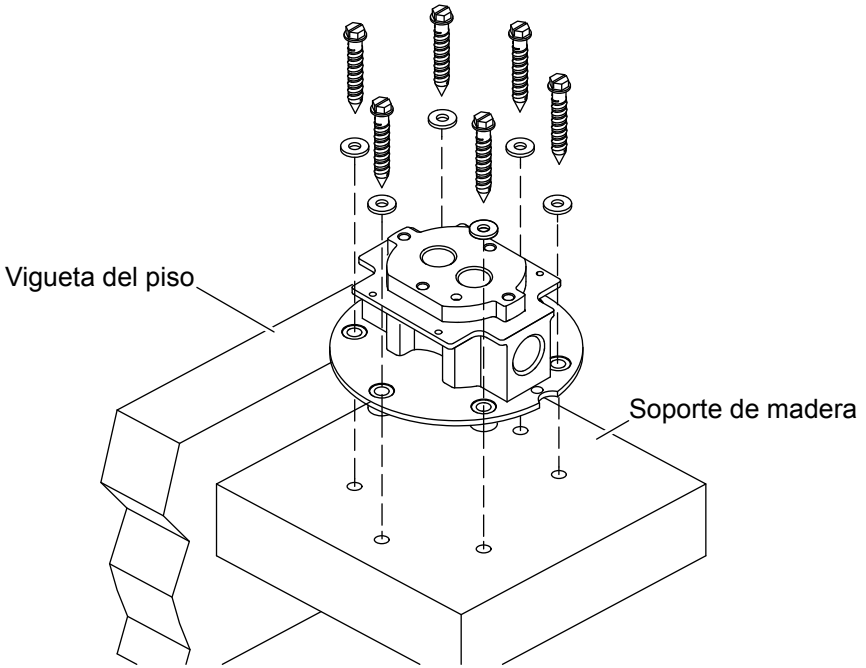


NOTA: Verifique la orientación correcta del surtidor antes de fijar la base al soporte de madera.

NOTA: La base tiene una marca azul y una muesca en el lado del suministro de agua fría.

- Oriente la base con la muesca del lado de suministro de agua fría en la dirección que se indica.
- De ser posible, coloque preliminarmente la grifería a la base con los tornillos y las arandelas. Oriente el surtidor hacia el interior de la bañera.
- Si la grifería no está disponible en este momento, verifique que la base esté colocada de forma que el agua pueda fluir correctamente hacia dentro de la bañera.
- Marque la ubicación de los orificios de montaje en el soporte de madera.
- Marque la orientación de la base y la posición de la muesca en el soporte de madera.

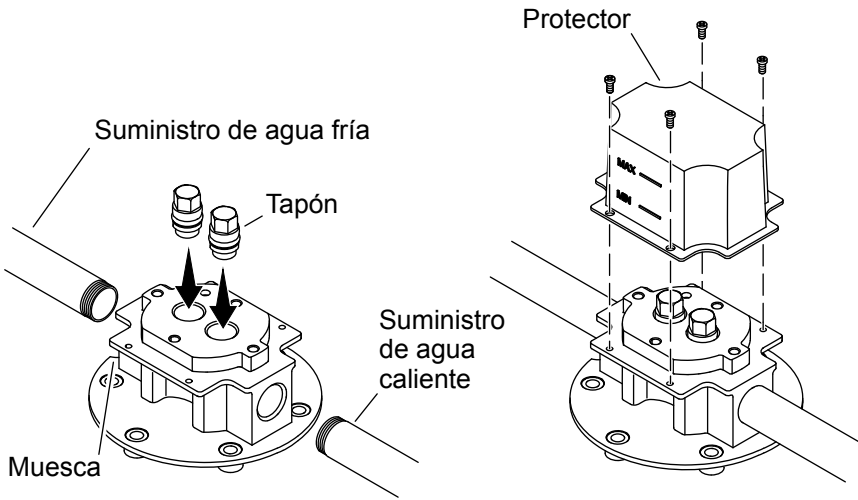
3. Instale la base



- Si la grifería está fija a la base, retírela de la base.
- Taladre orificios de 1-1/2" (38 mm) de profundidad con una broca de 3/16 pulg (incluida), y use los lugares marcados como el punto central.
- Si el soporte del suelo es concreto, con una broca de 3/16 pulg. (no se incluye) taladre orificios de 1-1/2" (38 mm) de profundidad en los lugares marcados.
- Vuelva a alinear la base a la posición marcada. Verifique que la muesca en el suministro de agua fría esté orientado correctamente.
- Fije la base al soporte con los tornillos y las arandelas, que se incluyen.
- Verifique que la base esté nivelada, y apriete los tornillos.

4. Conecte las líneas de suministro

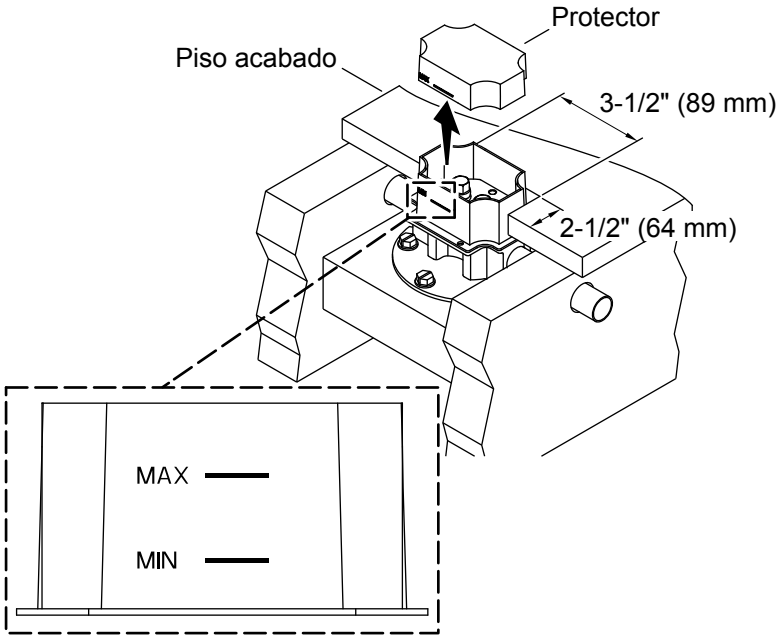
ES



NOTA: La base tiene una marca azul y una muesca en el lado del suministro de agua fría.

- Aplique cinta selladora en los tubos de suministro de agua caliente y de agua fría de 1/2 NPT. Enrosque los tubos en la base.
- Introduzca los tapones en la base.
- Abra el suministro de agua, y verifique que no haya fugas.
- Cierre el suministro de agua.
- Asegure el protector a la base con los tornillos que se incluyen.

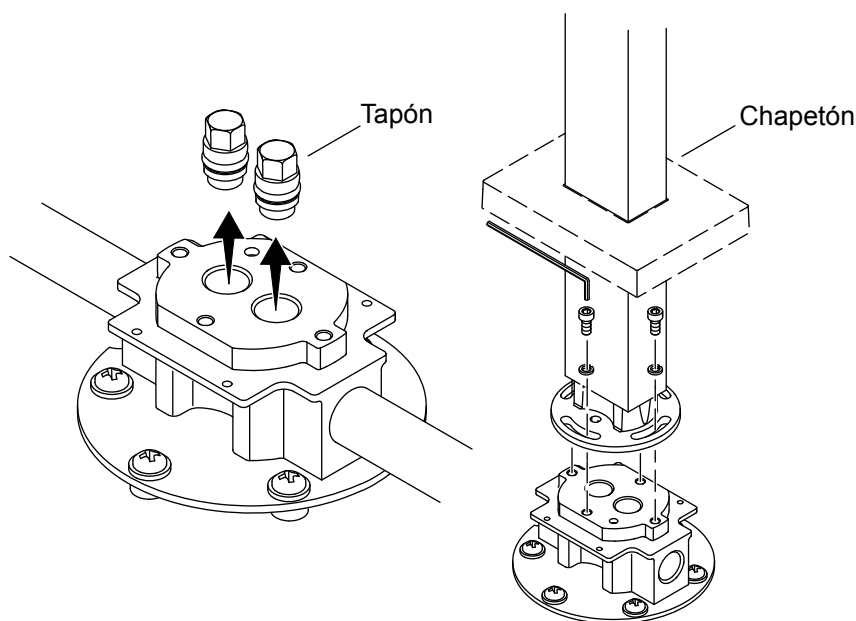
5. Instale el piso acabado



- Aplique el acabado del piso, y deje un orificio de 3-1/2" (89 mm) por 2-1/2" (64 mm) para el protector.
- Complete el piso acabado entre las líneas mín. y máx.
- Recorte el protector de manera que quede al ras con el piso acabado.

6. Instale la grifería

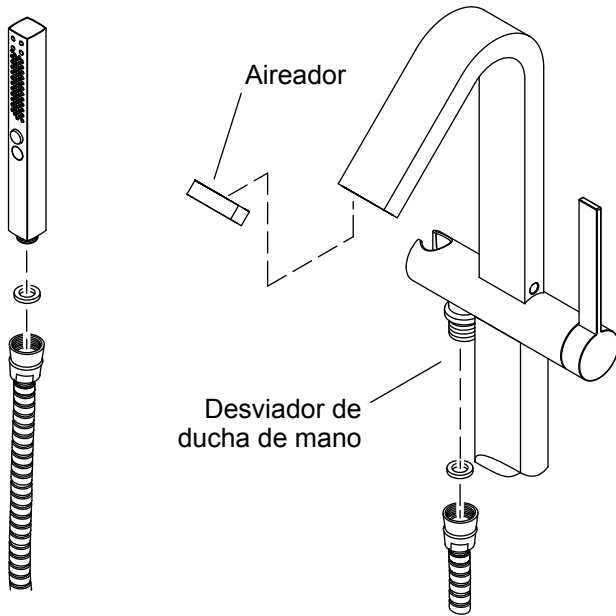
ES



NOTA: Mantenga la grifería vertical durante la instalación para evitar dañar los arosellos de la grifería.

- Verifique que el suministro de agua esté cerrado.
- Con cuidado libere la presión del agua.
- Retire los tapones de la base.
- Retire el protector de goma (no se muestra) de la grifería.
- Verifique que la base no contenga suciedad ni desperdicios en absoluto.
- Fije la grifería a la base con los tornillos y las arandelas (se incluyen). Apriete los tornillos con la llave hexagonal que se incluye.
- Deslice el chapetón hacia abajo hasta el piso, para cubrir la base.

7. Verificación de la instalación



Instale la manguera de la ducha de mano

- Instale la manguera de la ducha de mano a la válvula válvula desviadora de la ducha de mano.

Deje correr agua para eliminar residuos, y verifique que no haya fugas.

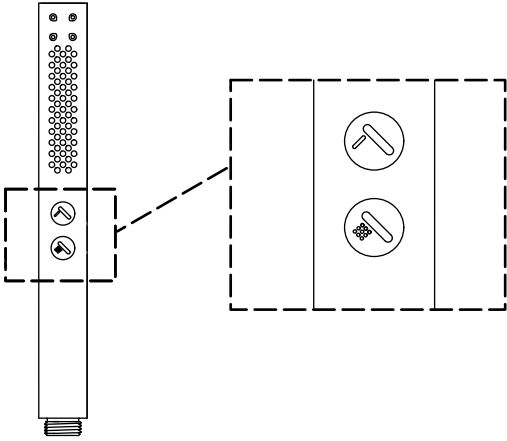
- Verifique que la manija de la grifería esté en la posición cerrada (OFF).
- Retire el aireador del surtidor.
- Abra el suministro de agua, y verifique que no haya fugas.
- Apunte la manguera hacia dentro de la bañera, y gire la manija de la grifería a la posición abierta (ON).
- Tire hacia fuera de la válvula desviadora para enviar el agua a través de la manguera con el fin de eliminar los residuos.
- Cierre la grifería para restablecer la válvula desviadora.

- Abra la grifería y deje correr agua caliente y fría a través del surtidor para eliminar los residuos.
- Verifique que no haya fugas.
- Cierre la grifería.
- Vuelva a instalar el aireador.

Instale la ducha de mano

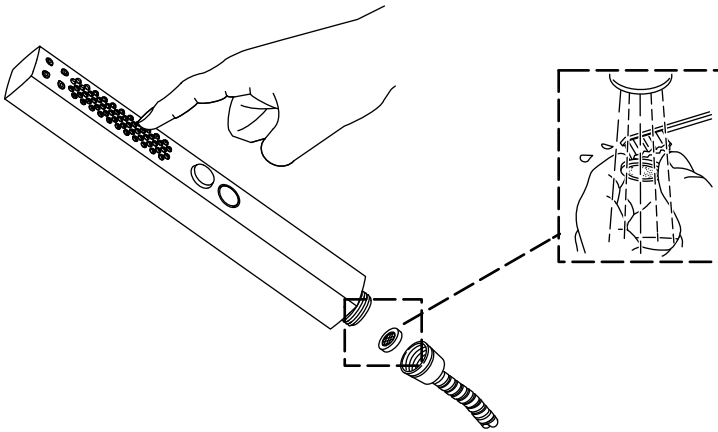
- Vuelva a instalar la ducha de mano a la manguera.
- Coloque la ducha de mano en el soporte portador de la ducha de mano.

Uso de la ducha de mano



- Oprima los botones para seleccionar la opción de rocío para su ducha de mano.

Mantenimiento a la cabeza de ducha



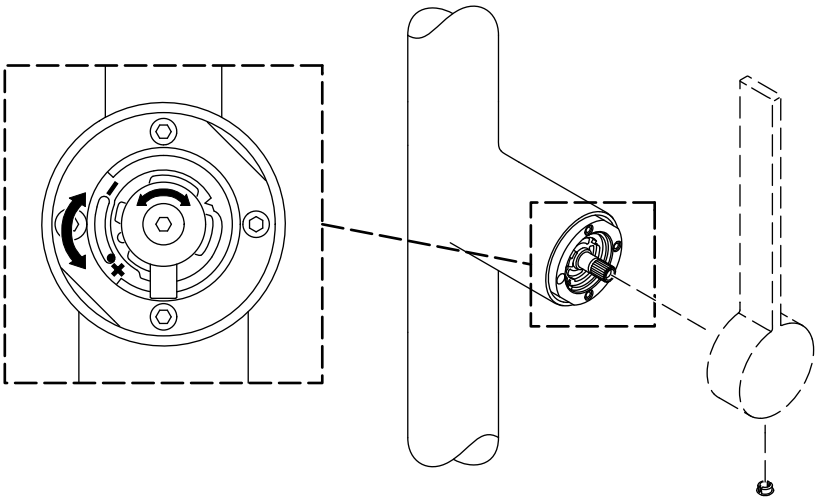
Limpe las boquillas

- Deje circular agua por la ducha de mano.
- Frote bien las boquillas de rocío con un dedo, moviendo el dedo hacia delante y hacia atrás, en la cara de la ducha de mano.

Limpe la arandela de rejilla

- Con una llave de apriete, retire la ducha de mano de la manguera de la ducha.
- Con un destornillador delgado de punta plana, con cuidado haga palanca para levantar el borde de la arandela de rejilla.
- Retire la arandela de rejilla. No trate de retirar el controlador de flujo.
- Limpe la arandela de rejilla para eliminar la suciedad y los depósitos minerales.
- Vuelva a instalar la arandela de rejilla.
- Vuelva a instalar la ducha de mano a la manguera de la ducha.

Ajuste la temperatura máxima del agua (opcional)



- Retire el tapón del tornillo de fijación.
- Afloje, pero no retire, el tornillo de fijación para poder retirar la manija.
- Ajuste el graduador para cambiar la temperatura máxima del agua.
- Abra el agua y rote el vástago de la válvula hacia totalmente caliente para verificar la nueva temperatura máxima del agua.
- Vuelva a instalar la manija.
- Apriete el tornillo de fijación y vuelva a instalar el tapón del tornillo de fijación.

USA/Canada: 1-800-4KOHLER (1-800-456-4537)
Mexico: 001-800-456-4537
kohler.com

THE BOLD LOOK
OF **KOHLER**®

©2023 Kohler Co.



1443289-2

1443289-2-B