

IMPORTANT INFORMATION

1372940-2-A

⚠ CAUTION: Risk of scalding. KOHLER low-flow showerheads/handshowers are designed for use with compatible KOHLER valves. When installing a low-flow product to an existing showering system, verify compatibility before showering. Do not use this KOHLER low-flow product with a shower valve that allows the water temperature to become too hot when other plumbing products are used.

Before using your shower, verify your new showerhead/handshower is compatible with your shower valve (located behind the wall):

- While standing outside the shower, turn on the shower valve. Do not step into the shower.
- Adjust the water to your typical showering temperature.
- Have someone flush the nearest toilet.
- With your hand, carefully check the water temperature, from the showerhead/handshower while the toilet is refilling.
- If the water becomes significantly more hot, you will need to replace the shower valve with a compatible KOHLER valve or return your showerhead/handshower.

NOTE: Plumbing codes require approved backflow prevention devices to be installed in-line to handshowers. Consult local plumbing officials.

1A. Sealant Tape

2A. Remove the existing showerhead.

2B. Clean the threads.

4A. **Do not overtighten!**

5A. Run water and check for leaks.

6A. **Maintenance – Clean the Screen:** Remove the showerhead and screen washer.

7A. Clean the screen washer, then reinstall.

Need help? Contact the KOHLER Customer Care Center at 1-800-4-KOHLER (1-800-456-4537).

For service parts information, visit kohler.com/serviceparts.

For care and cleaning and other information, visit us.kohler.com.

INFORMATIONS IMPORTANTES

⚠ ATTENTION : Risque de brûlures. Les pommes de douche/douchettes à faible débit de KOHLER sont conçues pour être utilisées avec des vannes KOHLER compatibles. Lors de l'installation d'un produit à faible débit sur un système de douche existant, vérifier la compatibilité avant de prendre une douche. Ne pas utiliser ce produit KOHLER à faible débit avec une vanne de douche qui permet à la température de l'eau de devenir trop chaude lorsque d'autres produits de plomberie sont utilisés.

Avant d'utiliser la douche, vérifier que la nouvelle pomme de douche/ douchette est compatible avec la vanne de douche (se trouvant derrière le mur):

- Se tenir debout hors de la douche et ouvrir la vanne de douche. Ne pas entrer dans la douche.
- Ajuster l'eau à la température typique de douche.
- Demander à quelqu'un de tirer la chasse du W.C. le plus proche.
- Avec la main, vérifier avec précaution la température de l'eau, à partir de la pomme de douche/douchette alors que la toilette se remplit.
- Si l'eau devient beaucoup plus chaude, il faudra soit remplacer la vanne de douche avec une vanne KOHLER compatible, soit retourner la pomme de douche/douchette.

REMARQUE : Les codes de plomberie exigent que des dispositifs anti-refoulement homologués soient installés en ligne avec les douchettes. Consulter les responsables désignés de plomberie locaux.

1A. Ruban d'étanchéité

2A. Déposer la pomme de douche existante.

2B. Nettoyer le filetage.

4A. **Ne pas trop serrer!**

5A. Faire couler l'eau et vérifier qu'il n'y a pas de fuites éventuelles.

6A. **Entretien – Nettoyer la grille :** Retirer la pomme de douche et la rondelle à grille.

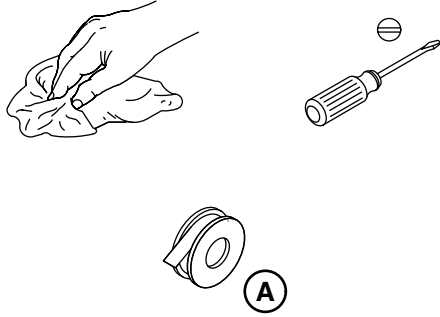
7A. Nettoyer la rondelle à grille puis réinstaller.

Besoin d'aide? Appeler le centre de services à la clientèle de KOHLER au 1-800-4KOHLER (1-800-456-4537).

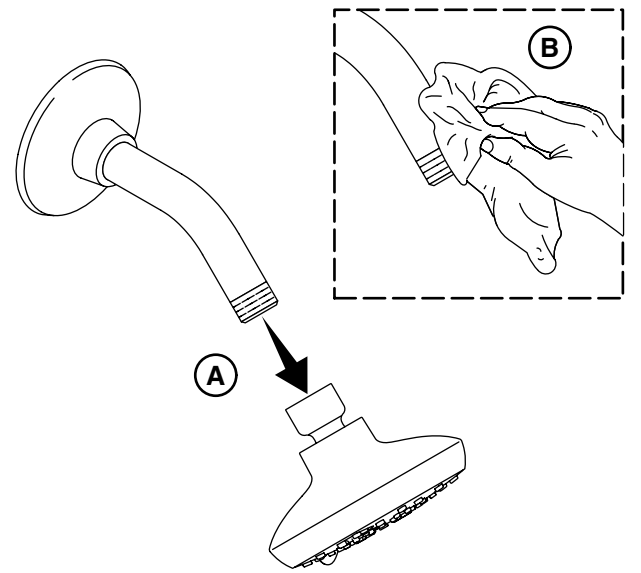
Pour tout renseignement sur les pièces de rechange, visiter le site kohler.com/serviceparts.

Pour tout renseignement sur l'entretien, le nettoyage et autre, visiter le site us.kohler.com.

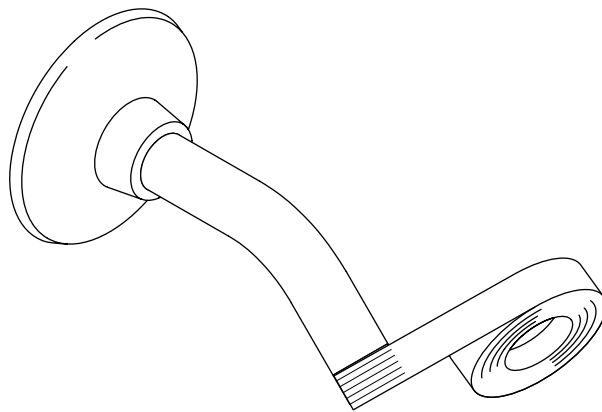
1



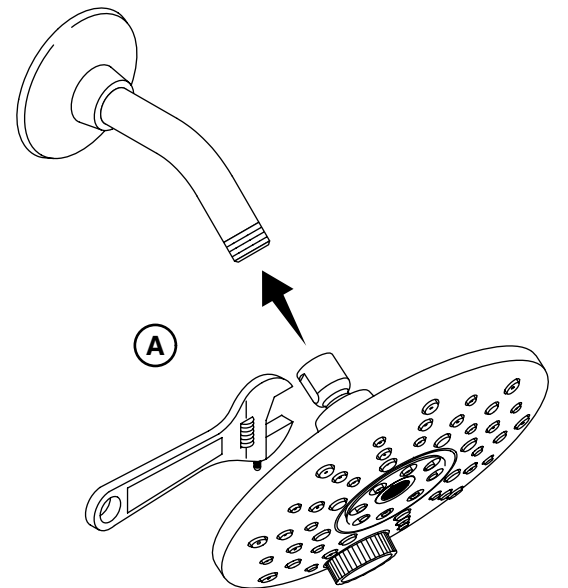
2



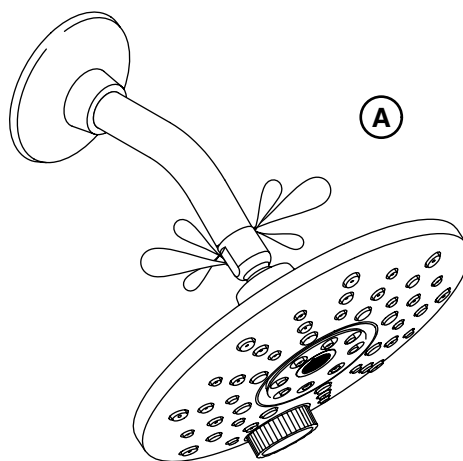
3



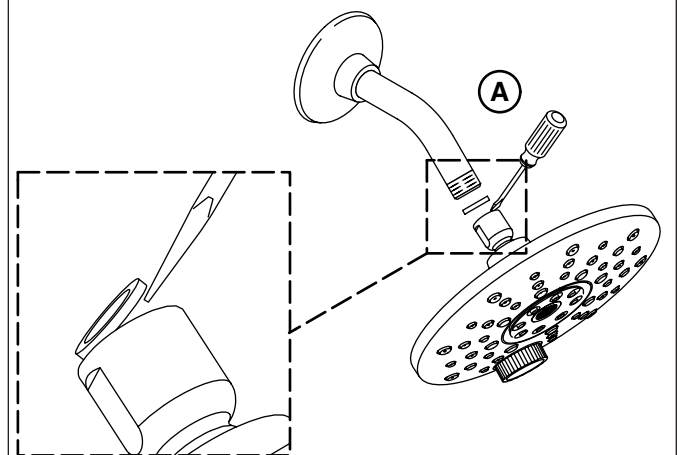
4



5



6



7

