

# Installation Instructions

## Centerset Bathroom Sink Faucet

Record your model number:

Noter le numéro de modèle:

Anote su número de modelo: \_\_\_\_\_

Français, page 17

Español, página 33

**KOHLER®**

# Thank You for Choosing KOHLER

---

Need help? Contact our Customer Care Center.

- USA/Canada: 1-800-4KOHLER (1-800-456-4537)
- Mexico: 001-800-456-4537
- For service parts, visit [kohler.com/serviceparts](http://kohler.com/serviceparts).
- For care and cleaning, visit [kohler.com/clean](http://kohler.com/clean).
- Patents: [kohlercompany.com/patents](http://kohlercompany.com/patents)

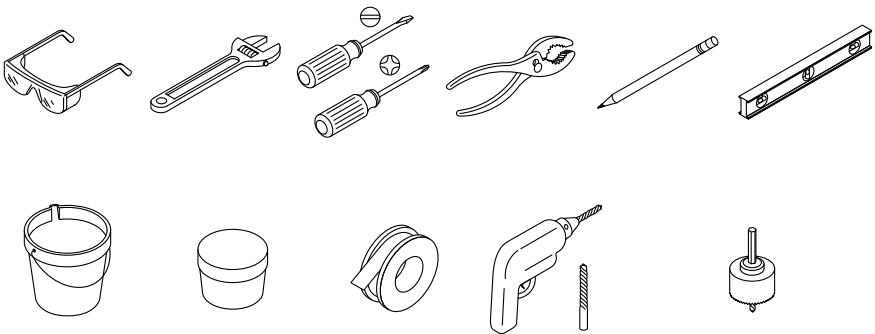
## Warranty

---

This product is covered under the **KOHLER® Electronic Faucets, Valves, and Controls Five-Year Limited Warranty**, found at [kohler.com/warranty](http://kohler.com/warranty). For a hardcopy of warranty terms, contact the Customer Care Center.

## Tools

---



Plumbers Putty Sealant Tape 1/8" Drill Bit 1-1/4" to 1-1/2" Hole Bit

# Before You Begin

---



**CAUTION: Risk of property damage.** Do not use lithium ion batteries with this product. Exposing lithium ion batteries to water can result in a fire.

Follow all local plumbing and building codes.

Turn OFF the water supplies.

This faucet is for a single-hole bathroom sink.

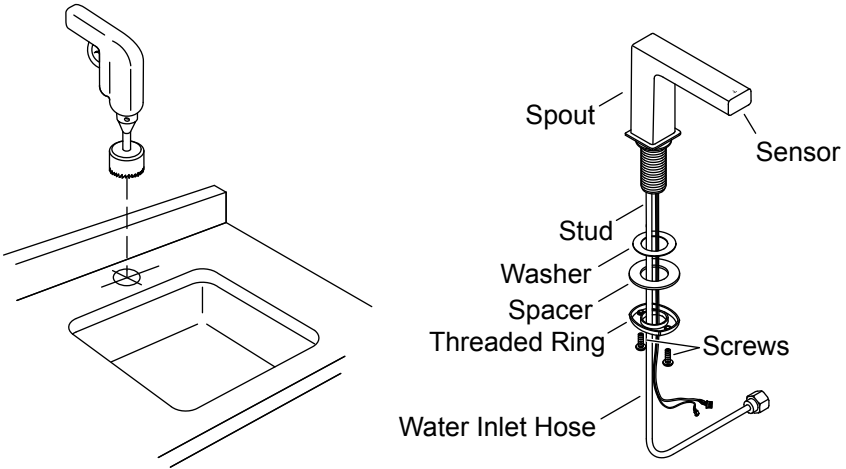
For new installations, install the faucet and drain to the sink before installing the sink.

The faucet shown in this guide may differ from your actual product. The installation steps still apply.

In order for this faucet to function properly, install the faucet so the sensor points directly toward the user.

# 1. Faucet Installation

---



**NOTE:** Before drilling the mounting hole, use the following dimensions for proper placement:

## Dimensional Requirements

A 1-1/4" (32 mm) minimum to 1-1/2" (38 mm) maximum diameter mounting hole is required.

A minimum distance of 1-3/4" (44 mm) is required between the back of the spout and the wall to allow access to the screw.

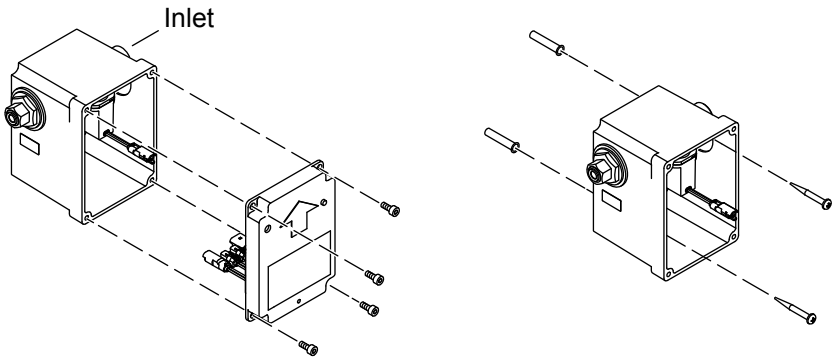
A 1-1/8" (29 mm) maximum distance is required between the sink bowl edge and the base of the spout.

## Install the Faucet

- Determine the mounting-hole location.
- Drill a hole through the mounting surface according to the surface manufacturer's instructions.
- Insert the spout with water inlet hose and stud through the mounting hole.
- From under the sink, install the washer, spacer, and threaded ring onto the spout.
- Screw the two screws into the threaded ring.

## 2. Install the Control Box

---



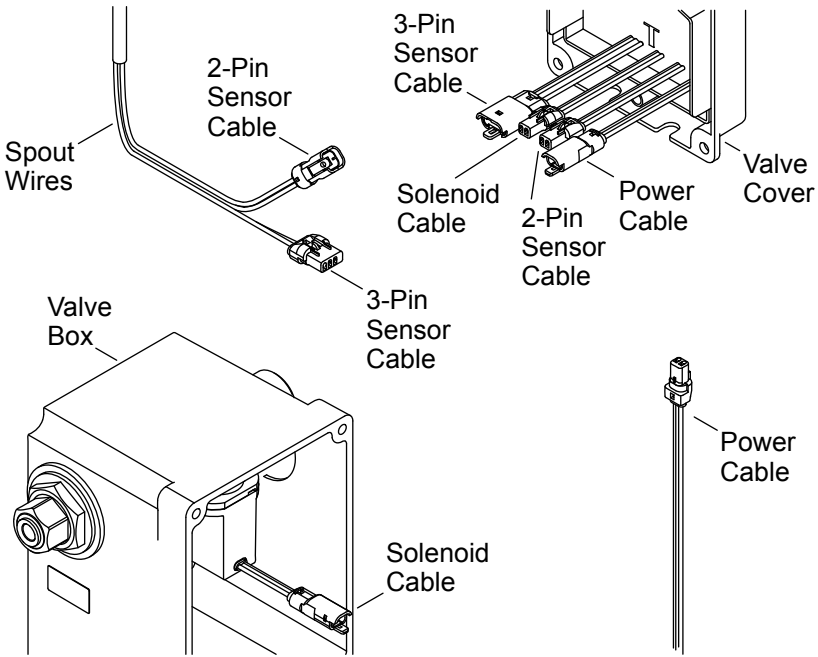
**NOTE:** Verify that the hose will reach the supply stop by attaching the flex hose to the control box inlet.

**NOTE:** Refer to the specification sheet to determine the control box installation location.

- Verify that the sensor cable is below the countertop.
- Unthread the control box screws to remove the cover.
- Drill 1/8" (3 mm) pilot holes.
- Use the standard wall anchors (provided) depending on your wall material.
- Attach the control box to the wall with the arrow pointing upward. Secure with the two screws (provided).

### 3. Connect the Control Box

---

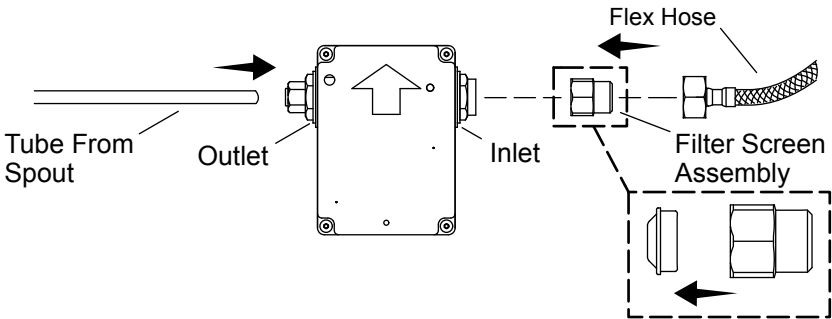
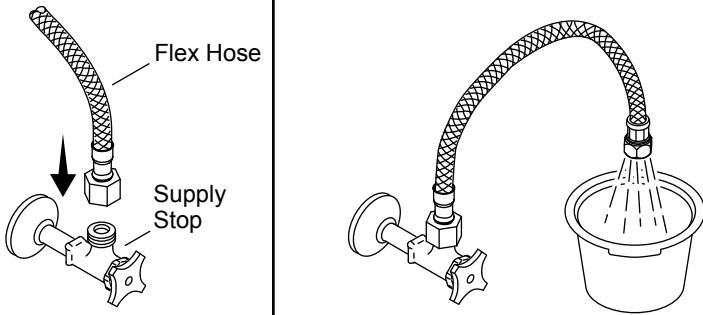


**IMPORTANT!** The control box cover has slots for the spout tube and cables. Use care not to pinch the tube or cables when installing the cover.

- Connect the 3-pin sensor cable from the valve cover to the 3-pin sensor cable from the spout (red, white, and green cables).
- Connect the solenoid cable from the valve cover to the solenoid cable from the valve box (red and green cables).
- Connect the 2-pin sensor cable from the valve cover to the 2-pin sensor cable from the spout (orange and black cables).
- Loosely secure the cover to the control box for future access.

## 4. Connect the Supplies

---



### Inlet Connections

- Connect the flex hose to the supply stop.
- Place a bucket under the supply stop and turn ON the water supply.
- Slowly open the supply stop to flush debris.
- Turn OFF the water.
- Remove and discard the cap from the filter screen assembly.
- Connect filter screen assembly to control valve inlet.
- Connect the flex hose to filter screen assembly.

### Outlet Connections

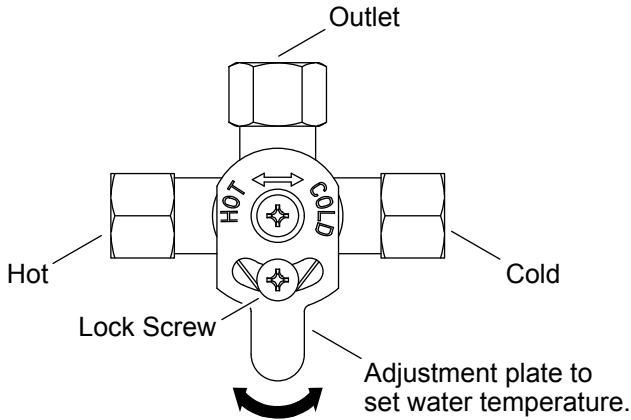
- Verify that the tube from the spout is the appropriate length to reach the control box. Cut the tube if necessary. Remove any burrs and sharp edges.

- Insert the tube into the fitting (control box outlet end) until the tube stops.
- Verify that the tube is secure.



## 5. Install the Mixing Valve (If Included)

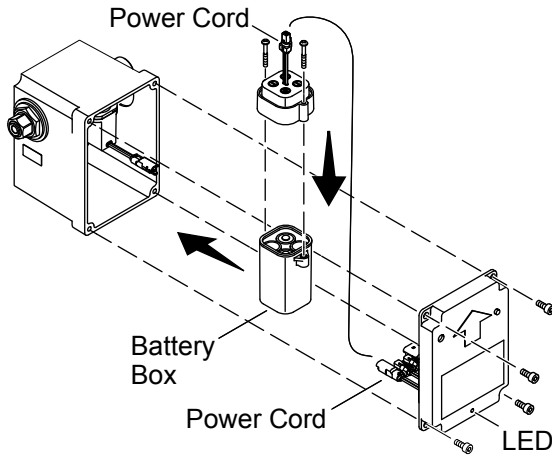
---



- If a mixing valve is included with your product, connect the water outlet hose to the control box outlet.
- Attach the supply hose to the control box inlet and outlet of mixing valve.
- Use a 3/8" compression connection (provided) to attach the cold supply to the mixing valve cold inlet end (marked cold on the adjustment plate).
- Use a 3/8" compression connection (provided) to attach the hot supply to the mixing valve hot inlet end (marked hot on the adjustment plate).
- Loosen the lock screw and adjust the temperature by rotating the adjustment plate.
- Retighten the lock screw.

## 6. Install DC Power Unit

---



**IMPORTANT!** Verify that you are following the correct power system installation based on your model number. For a hybrid power unit installation, refer to "Install Hybrid Power Unit".

- Unthread the control box screws to remove the control box cover.
- Unthread the battery box screws to remove the battery box cover.

**IMPORTANT!** In the event of leaking batteries, replace battery box and batteries.

**NOTE:** Do not mix used and new batteries.

- Insert four AA batteries (LR06) (provided). Refer to the battery cover for battery orientation.
- Reinstall the battery box cover and secure with the screws.
- Connect the power cords.
- Place the battery box into the empty space within the control box.
- Secure the control box cover to the control box.

**IMPORTANT!** The area in front of the sensor must be free of objects during the 2 minute learning cycle or the faucet may not function properly.

- Allow 2 minutes for the sensor to cycle through the automatic sensing distance.

## **LED Indicator**

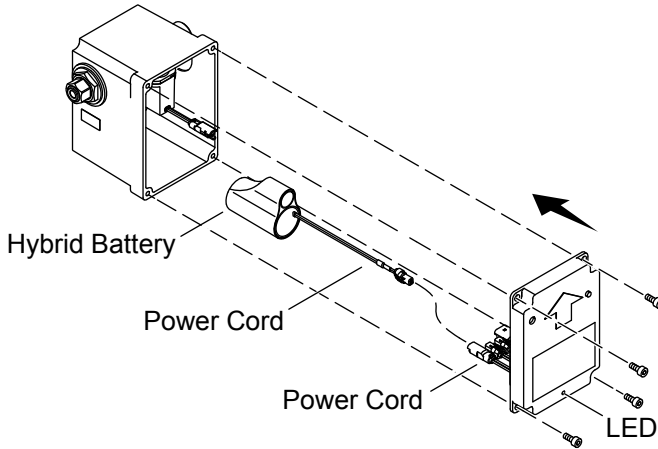
**NOTE:** When the faucet is initially connected to an AC or DC power source, the LED will flash to indicate the sensor detection range is auto-adjusting. Do not place any objects in front of sensor for approximately 2 minutes while the sensor auto-adjusts.

**NOTE:** The LED on the control valve assembly cover will flash RED every 2 seconds when the DC batteries are running low.

- The LED will flash every 6 seconds when the DC batteries are dead. Replace the batteries.

## 7. Install Hybrid Power Unit

---



**IMPORTANT!** Verify that you are following the correct power system installation based on your model number. For a DC power unit installation, refer to "Install DC Power Unit."

**IMPORTANT!** In the event of leaking batteries, replace battery box and batteries.

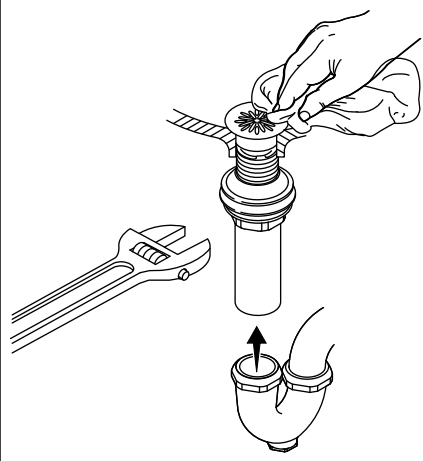
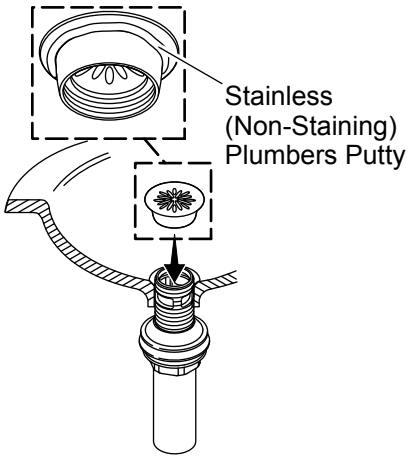
- Unthread the control box screws to remove the control box cover.
- Connect the power cords.
- Place the hybrid battery into the empty space within the control box.
- Secure the control box cover to the control box.

**IMPORTANT!** The area in front of the sensor must be free of objects during the 2 minute learning cycle or the faucet may not function properly.

- Allow 2 minutes for the sensor to cycle through the automatic sensing distance.

## 8. Install the Drain

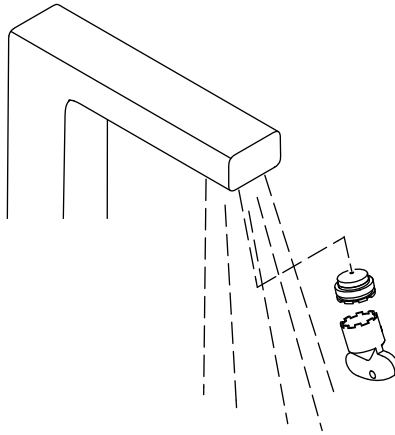
---



- Disassemble the drain.
- Apply plumbers putty to the underside of the flange and attach.
- Apply thread sealant tape to the drain pipe threads. Tighten the nut.
- Connect the trapway. Wipe away excess plumbers putty.

## 9. Complete the Installation

---



**NOTE:** Avoid the area in front of the sensor for 2 minutes after connections are complete. The sensor will not function correctly if it is triggered in the first 2 minutes. Disconnect and reconnect the power to reset the sensor.

**NOTE:** The faucet is supplied with an aerator key to remove the aerator for cleaning.

- Turn ON the water supplies and flush hot and cold water for 1 minute to remove any debris.

# Troubleshooting

This troubleshooting guide is for general aid only. For service and installation issues or concerns, call 1-800-4KOHLER.

Symptoms	Probable Cause	Recommended Action
1. No water flow.	<p><b>A.</b> No batteries, or batteries installed in reverse.</p> <p><b>B.</b> No power supply or wrong connection.</p> <p><b>C.</b> Object in sensing range.</p> <p><b>D.</b> Sensor eyes are dirty.</p>	<p><b>A.</b> Check batteries and batteries orientation.</p> <p><b>B.</b> Check the power supply and connection.</p> <p><b>C.</b> Remove the object.</p> <p><b>D.</b> Wipe the sensor eyes with a damp soft cloth. Wipe dry with a dry soft cloth.</p>
2. Low flow.	<p><b>A.</b> Supply pressure is low.</p> <p><b>B.</b> Aerator is plugged.</p>	<p><b>A.</b> Check incoming water pressure. Pressure should be at least 20 psi (137 kPa).</p> <p><b>B.</b> Remove the aerator and clean it. For calcium/mineral deposits, soak the aerator plastic insert in a 50:50 mixture of vinegar and water. Soak only the insert and no other components.</p>
3. Constant water flow.	<p><b>A.</b> Solenoid is not working.</p>	<p><b>A.</b> Order and install a new solenoid assembly.</p>
4. Sporadic water flow.	<p><b>A.</b> The faucet is angled incorrectly to deck or misaligned with user area.</p> <p><b>B.</b> The wires are pinched or damaged.</p>	<p><b>A.</b> Verify that the faucet is mounted according to the installation directions. Verify that the faucet is installed in a position that is above the rim of the sink.</p> <p><b>B.</b> Remove the spout and verify that the wires are tucked inside the spout before reassembling.</p>

Symptoms	Probable Cause	Recommended Action
<p>5. Sensor flashes once approximately every 2 seconds. There is no water flow.</p>	<p><b>A.</b> The batteries are out of power. <b>B.</b> The DC or Hybrid Connection is not installed correctly.</p>	<p><b>A.</b> Replace the batteries. <b>B.</b> Reconnect the DC/Hybrid connection.</p>



# Instructions d'installation

Robinet de lavabo de salle de bains à entraxe

F  
R

## Merci d'avoir choisi KOHLER

---

**Besoin d'aide?** Appeler notre centre de services à la clientèle.

- USA/Canada : 1-800-4KOHLER (1-800-456-4537)
- Mexique : 001-800-456-4537
- **Pour les pièces de rechange**, visiter le site [kohler.com/serviceparts](https://kohler.com/serviceparts).
- **Pour l'entretien et le nettoyage**, visiter le site [kohler.com/clean](https://kohler.com/clean).
- **Brevets** : [kohlercompany.com/patents](https://kohlercompany.com/patents)

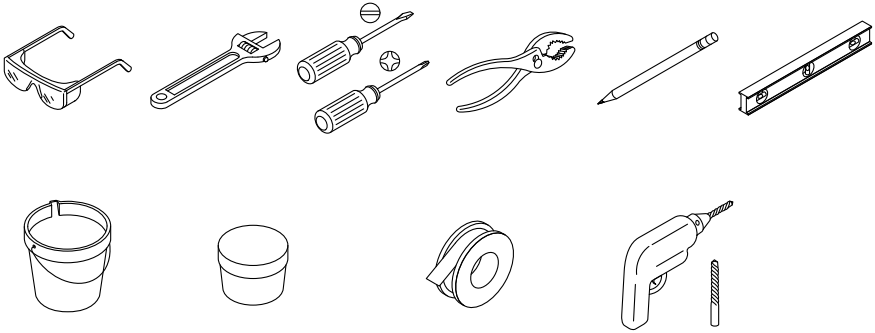
## Garantie

---

Ce produit est couvert sous la **garantie limitée de cinq ans des commandes, vannes et robinets électroniques KOHLER®**, fournie sur le site [kohler.com/warranty](https://kohler.com/warranty). Pour obtenir une copie imprimée des termes de la garantie, s'adresser au centre de services à la clientèle.

## Outils

---



Mastic de plombier Ruban d'étanchéité Mèche de 1/8 po



Mèche pour trous de 1-1/4 po à 1-1/2 po

## Avant de commencer

---



**ATTENTION : Risque de dommages matériels.** Ne pas utiliser de piles aux ions de lithium avec ce produit. L'exposition de piles aux ions de lithium à l'eau peut entraîner un incendie.

Respecter tous les codes de plomberie et de bâtiment locaux.

Couper les alimentations en eau.

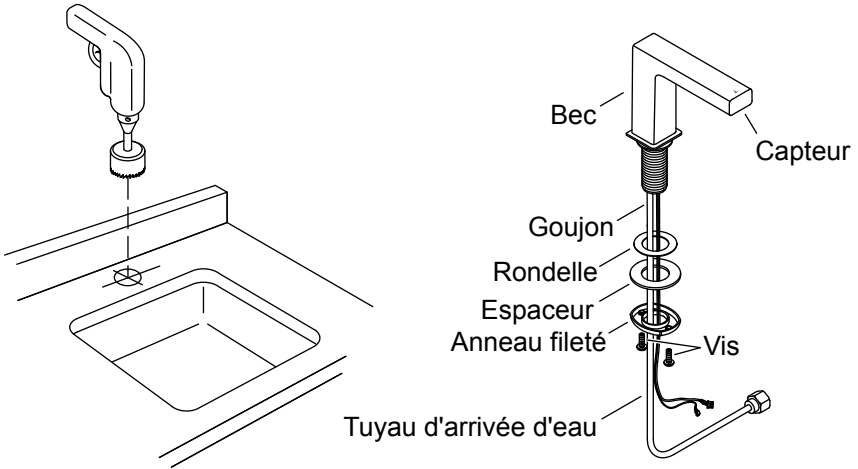
Ce robinet est destiné à un lavabo de salle de bains à un seul trou.

Pour de nouvelles installations, installer le robinet et le drain sur le lavabo avant d'installer ce dernier.

Le robinet illustré dans ce guide pourrait être différent du produit réel. Les étapes d'installation s'appliquent tout de même.

Pour que ce robinet fonctionne correctement, installer le robinet de manière à ce que le capteur soit dirigé directement vers l'utilisateur.

# 1. Installation du robinet



**REMARQUE :** Avant de percer le trou de fixation, utiliser les dimensions ci-dessous pour un positionnement correct :

## Exigences en matières de dimensions

Un trou de montage d'un diamètre de 1-1/4 po (32 mm) minimum à 1-1/2 po (38 mm) maximum est requis.

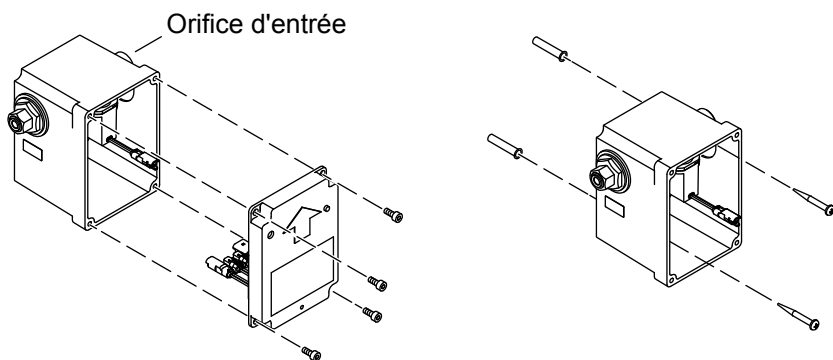
Une distance minimum de 1-3/4 po (44 mm) est requise entre l'arrière du bec et le mur afin de permettre un accès à la vis.

Une distance maximum de 1-1/8 po (29 mm) est requise entre le bord de la vasque du lavabo et la base du bec.

## Installer le robinet

- Déterminer l'emplacement du trou de fixation.
- Percer un trou à travers la surface de fixation conformément aux instructions du fabricant de la surface.
- Insérer le bec avec le tuyau d'alimentation et le goujon à travers le trou de fixation.
- À partir du dessous du lavabo, installer la rondelle, l'espaceur et l'anneau fileté sur le bec.
- Visser les deux vis dans l'anneau fileté.

## 2. Installer le boîtier de commande

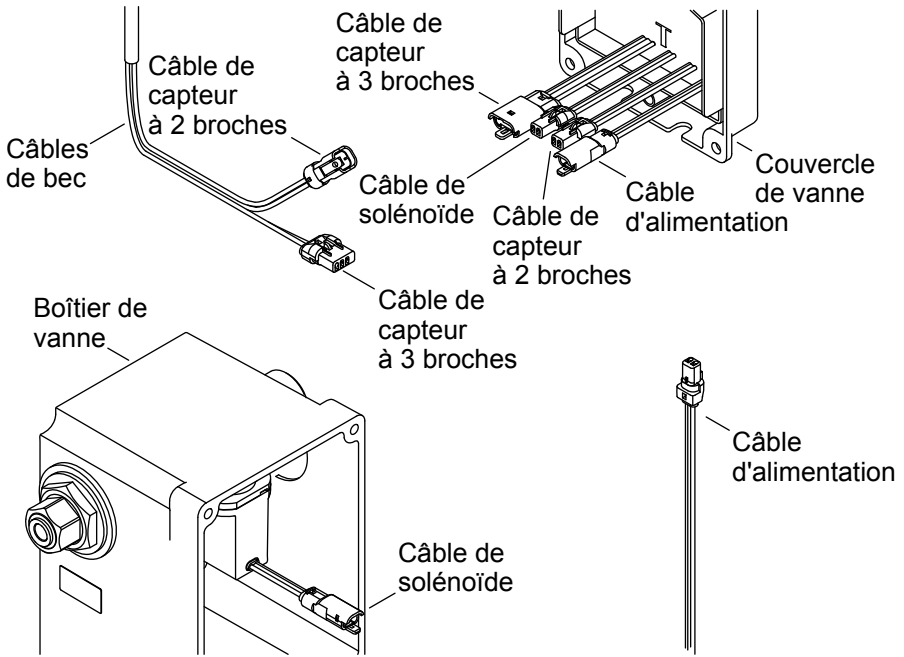


**REMARQUE :** Vérifier que le tuyau atteindra le robinet d'arrêt d'eau en attachant le tuyau flexible à l'orifice d'entrée du boîtier de commande.

**REMARQUE :** Consulter la fiche de spécifications pour déterminer l'emplacement d'installation du boîtier de commande.

- Vérifier que le câble du capteur se trouve sous le comptoir.
- Dévisser les vis du boîtier de commande pour retirer le couvercle.
- Percer des trous pilotes de 1/8 po (3 mm).
- Utiliser les chevilles d'ancrage mural standard (fournies) en fonction du matériau de mur.
- Attacher le boîtier de commande sur le mur avec la flèche dirigée vers le haut. Sécuriser avec les deux vis (fournies).

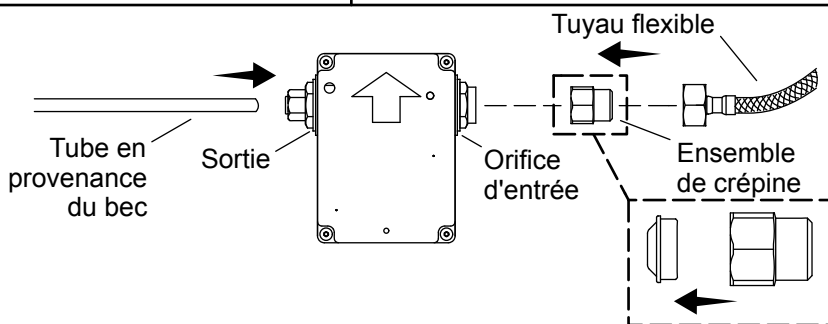
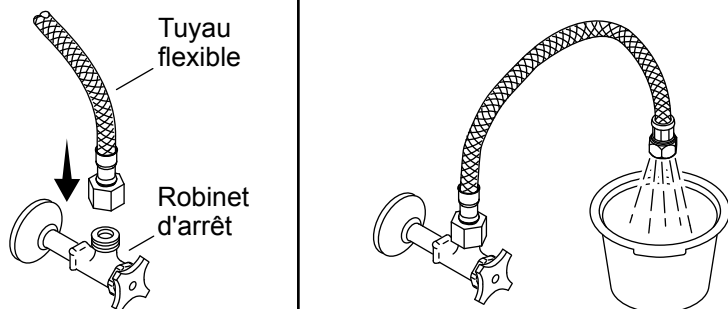
### 3. Connecter le boîtier de commande



**IMPORTANT!** Le couvercle du boîtier de commande comprend des fentes pour le tube du bec et les câbles. Procéder avec soin afin d'éviter de pincer le tube ou les câbles lors de l'installation du couvercle.

- Connecter le câble du capteur à 3 broches entre le couvercle de la vanne et le câble du capteur à 3 broches en provenance du bec (câbles rouge, blanc et vert).
- Connecter le câble du solénoïde du couvercle de la vanne au câble du solénoïde en provenance du boîtier de la vanne (câbles rouge et vert).
- Connecter le câble du capteur à 2 broches du couvercle de la vanne au câble du capteur à 2 broches en provenance du bec (câbles orange et noir).
- Sécuriser le couvercle de manière lâche sur le boîtier de commande pour un accès ultérieur.

## 4. Connecter les alimentations



### Connexions d'entrée

- Connecter le tuyau flexible au robinet d'arrêt d'eau.
- Poser un seau sous le robinet d'arrêt d'eau et ouvrir l'alimentation en eau.
- Ouvrir lentement le robinet d'arrêt pour purger les débris.
- Couper l'eau.
- Retirer et jeter le capuchon de l'ensemble de la crépine.
- Raccorder l'ensemble de la crépine à l'orifice d'entrée de la soupape de commande.
- Raccorder le tuyau flexible à l'ensemble de la crépine.

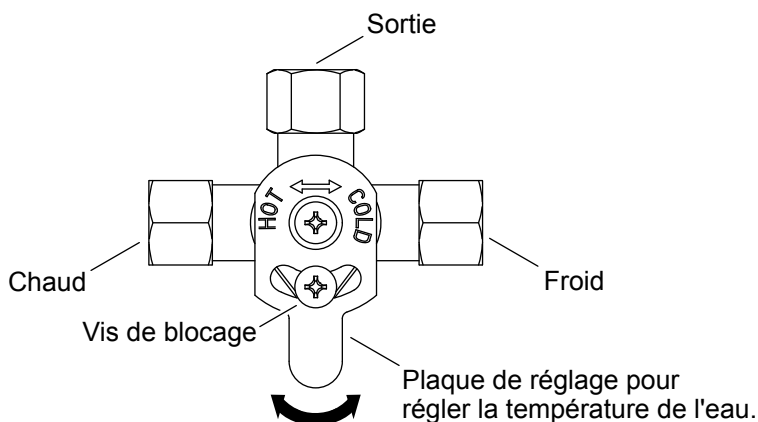
### Connexions de sortie

- Vérifier que la longueur du tube en provenance du bec est de la longueur appropriée pour atteindre le boîtier de commande. Couper le tube si nécessaire. Éliminer toutes les bavures et tous les bords tranchants.

- Insérer le tube dans le raccord (côté sortie du boîtier de commande) jusqu'à ce que le tube s'arrête.
- Vérifier que le tube est bien sécurisé.

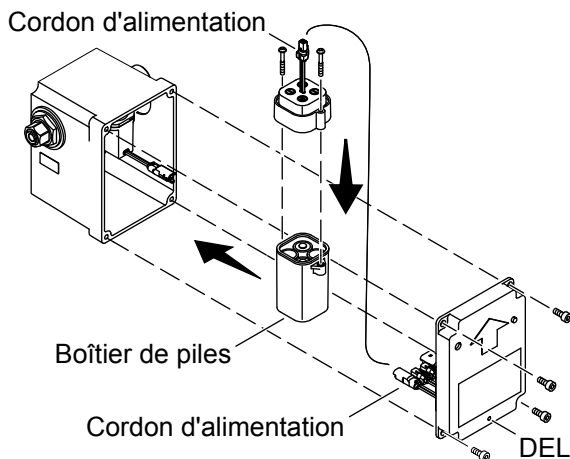


## 5. Installer le robinet mélangeur (si inclus)



- Si un robinet mélangeur est inclus avec le produit, connecter le tuyau de sortie d'eau à la sortie du boîtier de commande.
- Raccorder le tuyau d'alimentation à l'entrée du boîtier de commande et à la sortie du robinet mélangeur.
- Utiliser un raccord à compression de 3/8 po (fourni) pour attacher l'alimentation en eau froide au côté d'entrée d'eau froide du robinet mélangeur (indiquant cold/froid sur la plaque de réglage).
- Utiliser un raccord à compression de 3/8 po (fourni) pour attacher l'alimentation en eau chaude au côté d'entrée d'eau chaude du robinet mélangeur (indiquant hot/chaud sur la plaque de réglage).
- Desserrer la vis de blocage et ajuster la température en tournant la plaque de réglage.
- Resserrer la vis de blocage.

## 6. Installer une unité d'alimentation c.c.



**IMPORTANT!** S'assurer de suivre les instructions d'installation du système d'alimentation correctes en fonction du numéro du modèle en question. Pour l'installation d'une unité d'alimentation hybride, se reporter à la section « Installer une unité d'alimentation hybride ».

- Dévisser les vis du boîtier de commande pour retirer le couvercle du boîtier de commande.
- Dévisser les vis du boîtier de piles pour retirer le couvercle du boîtier de piles.

**IMPORTANT!** Si les piles ne sont pas étanches, remplacer le boîtier de piles et les piles.

**REMARQUE :** Ne pas mélanger des piles usées et neuves.

- Insérer quatre piles AA (LR06) (fournies). Se reporter au couvercle des piles pour l'orientation de celles-ci.
- Réinstaller le couvercle du boîtier de piles et sécuriser avec les vis.
- Connecter les cordons d'alimentation.
- Mettre le boîtier de piles dans l'espace vide compris dans l'ensemble du boîtier de commande.
- Sécuriser le couvercle du boîtier de commande sur le boîtier de commande.

**IMPORTANT!** La zone à l'avant du capteur doit être exempte de tout objet durant le cycle d'acquisition de 2 minutes, sinon le robinet pourrait ne pas fonctionner correctement.

- Attendre 2 minutes que le capteur balaye la distance de détection automatique.

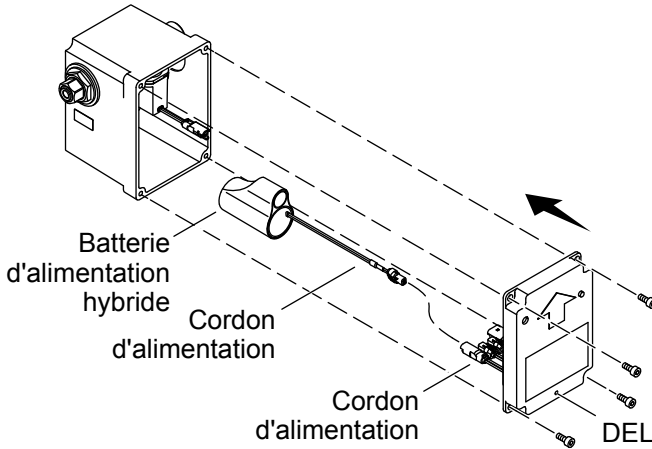
### **Voyant DEL**

**REMARQUE :** Lorsque le robinet est connecté initialement à une source d'alimentation c.a. ou c.c., la DEL clignote pour indiquer que la plage de détection du capteur s'ajuste automatiquement. Ne pas placer des objets quelconques devant le capteur pendant 2 minutes environ pendant que le capteur se règle automatiquement.

**REMARQUE :** La DEL située sur le couvercle de l'ensemble de la soupape de commande clignote en ROUGE toutes les 2 secondes lorsque les piles c.c. sont faibles.

- La DEL clignote toutes les 6 secondes lorsque les piles c.c. sont mortes. Remplacer les piles.

## 7. Installer une unité d'alimentation hybride



**IMPORTANT!** S'assurer de suivre les instructions d'installation du système d'alimentation correctes en fonction du numéro du modèle en question. Pour l'installation d'une unité d'alimentation c.c., se reporter à la section « Installer une unité d'alimentation c.c. ».

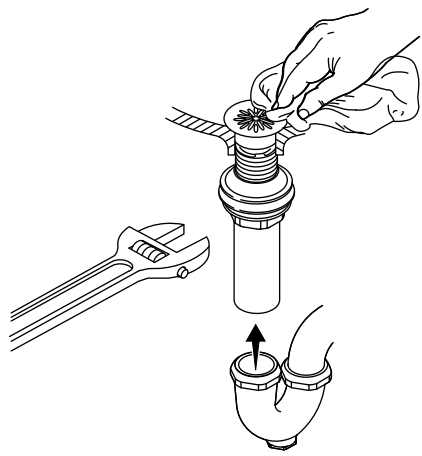
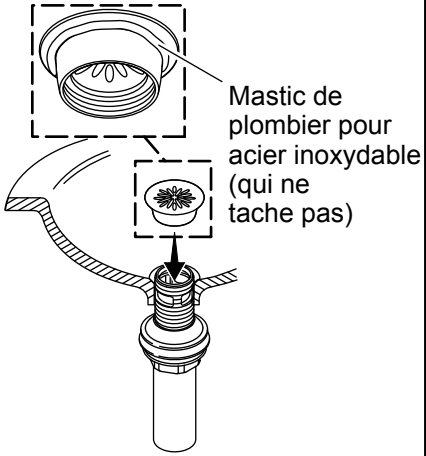
**IMPORTANT!** Si les piles ne sont pas étanches, remplacer le boîtier de piles et les piles.

- Dévisser les vis du boîtier de commande pour retirer le couvercle du boîtier de commande.
- Connecter les cordons d'alimentation.
- Mettre la batterie d'alimentation hybride dans l'espace vide compris dans le boîtier de commande.
- Sécuriser le couvercle du boîtier de commande sur le boîtier de commande.

**IMPORTANT!** La zone à l'avant du capteur doit être exempte de tout objet durant le cycle d'acquisition de 2 minutes, sinon le robinet pourrait ne pas fonctionner correctement.

- Attendre 2 minutes que le capteur balaye la distance de détection automatique.

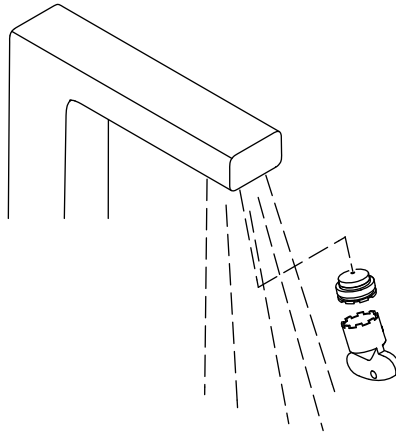
## 8. Installer le drain



- D sassembler le drain.
- Appliquer du mastic de plombier sur le dessous de la bride et attacher.
- Appliquer du ruban d' tanch it  pour filets sur les filets du tuyau d' vacuation. Serrer l' crou.
- Connecter le siphon. Essuyer tout exc dent de mastic de plombier.

## 9. Terminer l'installation

---



**REMARQUE :** Éviter la zone à l'avant du capteur pendant 2 minutes une fois que les connexions ont été effectuées. Le capteur ne fonctionnera pas correctement s'il est déclenché au cours des 2 premières minutes. Débrancher et reconnecter l'alimentation électrique pour réinitialiser le capteur.

**REMARQUE :** Le robinet est fourni avec une clé d'aérateur destiné à retirer l'aérateur pour le nettoyage.

- Ouvrir les alimentations en eau et purger l'eau chaude et froide pendant 1 minute pour éliminer tous les débris.

# Dépannage

Ce guide de dépannage est destiné à fournir une aide d'ordre général uniquement. Pour des problèmes ou questions concernant l'entretien et l'installation, composer le 1-800-4KOHLER.

Symptômes	Cause probable	Action recommandée
1. Pas d'écoulement d'eau.	<p><b>A.</b> Aucune pile, ou piles installées dans le mauvais sens.</p> <p><b>B.</b> Aucune alimentation électrique ou mauvaise connexion.</p> <p><b>C.</b> Objet dans la plage de détection.</p> <p><b>D.</b> Les yeux du capteur sont sales.</p>	<p><b>A.</b> Vérifier les piles et l'orientation des piles.</p> <p><b>B.</b> Vérifier l'alimentation électrique et la connexion.</p> <p><b>C.</b> Retirer l'objet.</p> <p><b>D.</b> Essuyer les yeux du capteur avec un chiffon doux et humide. Essuyer avec un chiffon doux et sec.</p>
2. Débit faible.	<p><b>A.</b> La pression d'alimentation est basse.</p> <p><b>B.</b> L'aérateur est bouché.</p>	<p><b>A.</b> Vérifier la pression d'arrivée d'eau. La pression doit être d'au moins 20 psi (137 kPa).</p> <p><b>B.</b> Retirer l'aérateur et le nettoyer. Pour les dépôts de calcium/minéraux, tremper l'insert en plastique de l'aérateur dans un mélange de 50:50 d'eau et de vinaigre. Tremper l'insert seulement et aucun autre composant.</p>
3. Débit d'eau constant.	<p><b>A.</b> Le solénoïde ne fonctionne pas.</p>	<p><b>A.</b> Commander et installer un nouvel ensemble de solénoïde.</p>

Symptômes	Cause probable	Action recommandée
4. Débit d'eau sporadique.	<p><b>A.</b> Le robinet n'est pas incliné correctement par rapport au comptoir ou il est mal aligné par rapport à la zone d'utilisation.</p> <p><b>B.</b> Les fils sont pincés ou endommagés.</p>	<p><b>A.</b> Vérifier que le robinet est monté selon les instructions d'installation. Vérifier que le robinet est installé dans une position se trouvant au-dessus du rebord du lavabo.</p> <p><b>B.</b> Retirer le bec et vérifier que les fils sont rangés à l'intérieur du bec avant de réassembler.</p>
5. Le capteur clignote une fois toutes les 2 secondes environ. Aucun débit d'eau.	<p><b>A.</b> Les piles n'ont plus d'alimentation.</p> <p><b>B.</b> La connexion c.c. ou hybride n'est pas installée correctement.</p>	<p><b>A.</b> Remplacer les piles.</p> <p><b>B.</b> Reconnecter la connexion c.c./hybride.</p>



# Instrucciones de instalación

## Grifería de lavabo de baño de orificios centrales

### Gracias por elegir productos KOHLER

---

¿Necesita ayuda? Comuníquese con nuestro Centro de Atención al Cliente.

- EE.UU./Canadá: 1-800-4KOHLER (1-800-456-4537)
- México: 001-800-456-4537
- **Para obtener piezas de repuesto**, visite [kohler.com/serviceparts](https://www.kohler.com/serviceparts).
- **Para obtener información acerca de cuidado y limpieza**, visite [kohler.com/clean](https://www.kohler.com/clean).
- **Patentes:** [kohlercompany.com/patents](https://www.kohlercompany.com/patents)

### Garantía

---

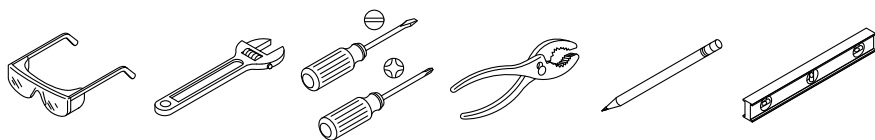
A este producto lo cubre la **garantía limitada de cinco años para griferías, válvulas y controles electrónicos de KOHLER®**, que puede consultarse en [kohler.com/warranty](https://www.kohler.com/warranty).

Si lo desea, solicite al Centro de Atención al Cliente una copia impresa de los términos de la garantía.

## Herramientas

---

ES



Masilla de plomería    Cinta selladora    Broca de 1/8 pulg



Broca de 1-1/4 a 1-1/2 pulgadas

## Antes de comenzar

---



**PRECAUCIÓN: Riesgo de daños a la propiedad.** No use pilas de iones de litio con este producto. Exponer pilas de iones de litio al agua puede ocasionar un incendio.

Cumpla todos los códigos locales de plomería y construcción.

Cierre los suministros de agua.

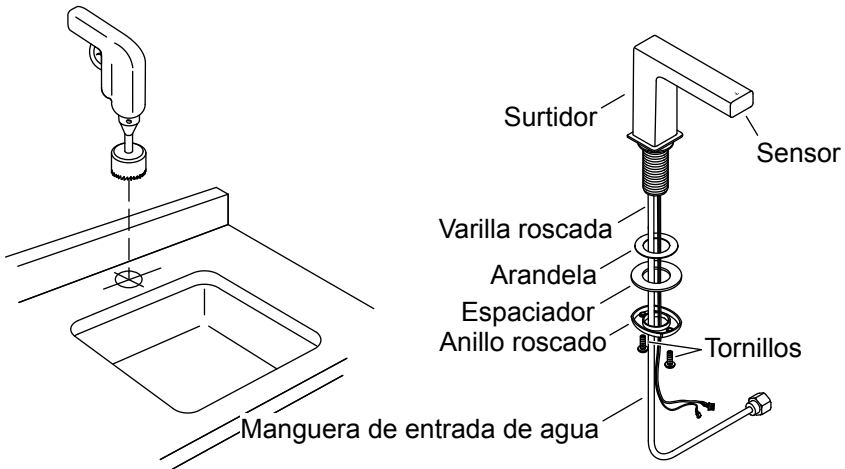
Esta grifería es para lavabos de un solo orificio.

En instalaciones nuevas, instale la grifería y el desagüe en el lavabo antes de instalar el lavabo.

La grifería ilustrada en esta guía puede ser diferente del producto que usted haya adquirido. Los pasos de instalación aún aplican.

Para que esta grifería funcione correctamente, instálela de manera que el sensor apunte directamente hacia el usuario.

# 1. Instalación de la grifería



**NOTA:** Antes de taladrar el orificio de montaje, tome en cuenta las siguientes dimensiones para la colocación correcta:

## Requisitos de dimensiones

Se requiere un orificio de montaje con diámetro de 1-1/4" (32 mm) como mínimo a 1-1/2" (38 mm) como máximo.

Se requiere una distancia mínima de 1-3/4" (44 mm) entre la parte posterior del surtidor y la pared, para permitir acceso al tornillo.

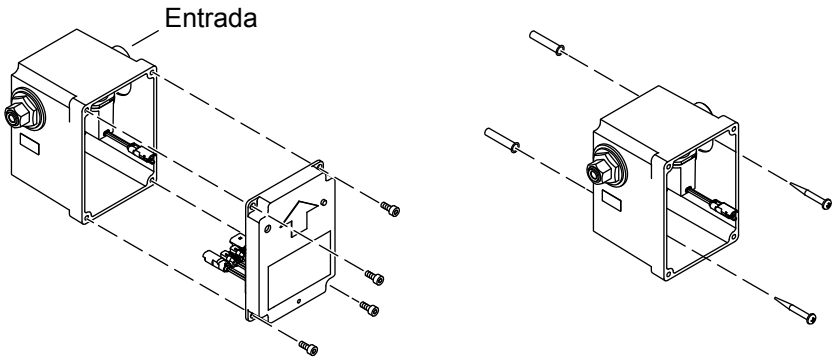
Se requiere una distancia máxima de 1-1/8" (29 mm) entre el borde del lavabo y la base del surtidor.

## Instale la grifería

- Determine el lugar para el orificio de montaje.
- Taladre un orificio a través de la superficie de montaje, de acuerdo a las instrucciones del fabricante de la superficie.
- Introduzca el surtidor con las mangueras de entrada de agua y la varilla roscada a través del orificio de montaje.
- Desde abajo del lavabo, instale la arandela, el espaciador y el anillo roscado en el surtidor.
- Atornille los 2 tornillos en el anillo roscado.

## 2. Instale la caja de control

---



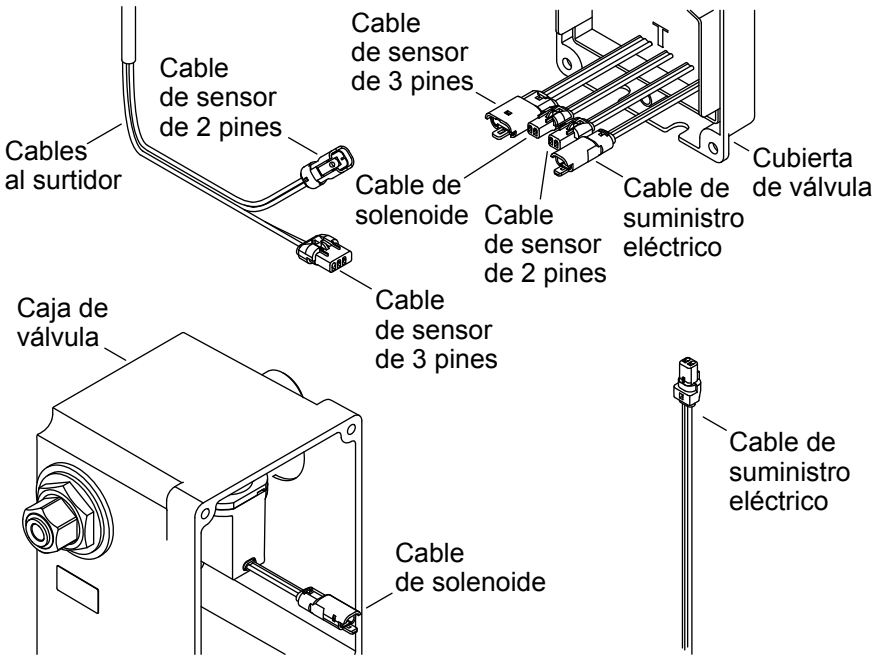
**NOTA:** Para verificar que la manguera alcance la llave de paso de suministro, una la manguera flexible a la entrada de la caja de control.

**NOTA:** Consulte la hoja de especificaciones para determinar el lugar de instalación de la caja de control.

- Verifique que el cable de sensor quede abajo de la encimera.
- Saque los tornillos de la caja de control para quitar la cubierta.
- Taladre orificios guía de 1/8" (3 mm).
- Use los anclajes estándar de pared (se incluyen) de acuerdo al material de la pared.
- Fije la caja de control a la pared con la flecha apuntando hacia arriba. Fije con los 2 tornillos (se incluyen).

### 3. Conecte la caja de control

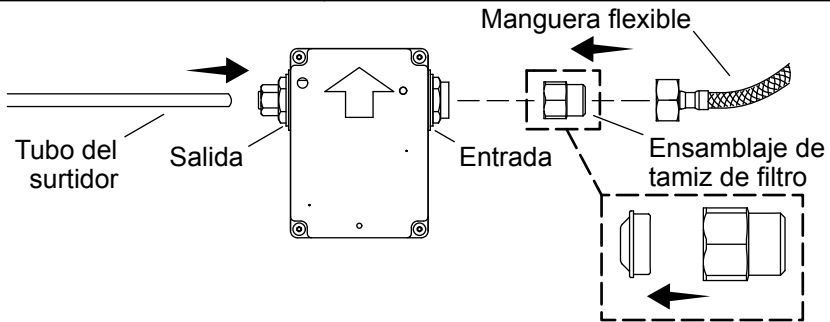
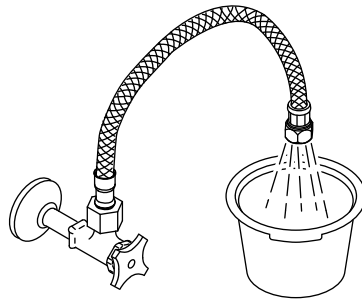
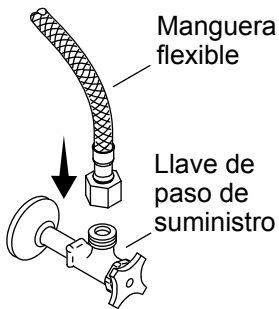
ES



**¡IMPORTANTE!** La cubierta de la caja de control tiene ranuras para el tubo del surtidor y para los cables. Al instalar la cubierta, tenga cuidado de no pellizcar el tubo ni los cables.

- Conecte el cable de sensor de 3 pines de la cubierta de la válvula al cable de sensor de 3 pines del surtidor (cables rojo, blanco y verde).
- Conecte el cable de solenoide de la cubierta de la válvula al cable de solenoide de la caja de la válvula (cables rojo y verde).
- Conecte el cable de sensor de 2 pines de la cubierta de la válvula al cable de sensor de 2 pines del surtidor (cables naranja y negro).
- Fije, sin apretar, la cubierta a la caja de control para acceso futuro.

## 4. Conecte las líneas de suministro



### Conexiones de entrada

- Conecte la manguera flexible a la llave de paso de suministro.
- Coloque un recipiente bajo la llave de paso de suministro y abra el suministro de agua.
- Abra despacio la llave de paso de suministro para descargar los desperdicios.
- Cierre el agua.
- Retire y deseche la tapa del ensamblaje del tamiz de filtro.
- Conecte el ensamblaje de tamiz de filtro a la entrada de la válvula de control.
- Conecte la manguera flexible al ensamblaje del tamiz de filtro.

### Conexiones de salida

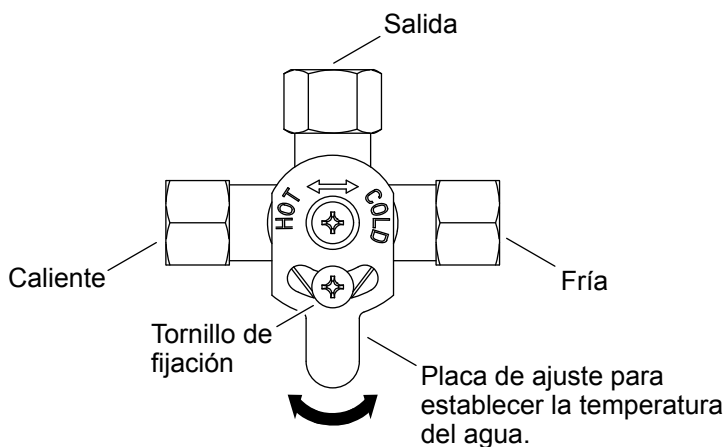
- Verifique que el tubo del surtidor sea de la longitud adecuada para que llegue hasta la caja de control. De ser necesario, recorte el tubo. Retire las rebabas y los bordes filosos.

- Introduzca el tubo en el conector (extremo de salida de la caja de control) hasta que el tubo tope.
- Verifique que el tubo quede fijo.

**E  
S**

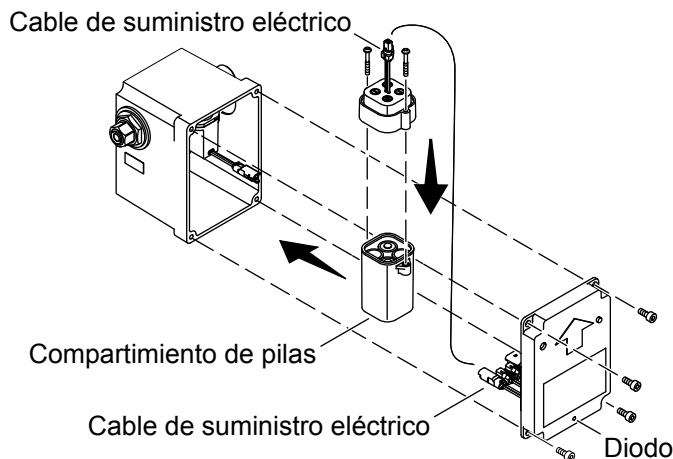


## 5. Instale la válvula mezcladora (si se incluye)



- Si su producto incluye una válvula mezcladora, conecte la manguera de salida de agua a la salida de la caja de control.
- Conecte la manguera de suministro a la entrada de la caja de control y a la salida de la válvula mezcladora.
- Con una conexión de compresión de 3/8 de pulgada (se incluye), conecte el suministro de agua fría al extremo de entrada de agua fría de la válvula mezcladora (marcada con la palabra COLD en la placa de ajuste).
- Con una conexión de compresión de 3/8 de pulgada (se incluye), conecte el suministro de agua caliente al extremo de entrada de agua caliente de la válvula mezcladora (marcada con la palabra HOT en la placa de ajuste).
- Afloje el tornillo de fijación, y gire la placa de ajuste para ajustar la temperatura.
- Vuelva a apretar el tornillo de fijación.

## 6. Instale una unidad de suministro de CD



**¡IMPORTANTE!** Asegúrese de seguir la instalación correcta del sistema de suministro eléctrico, de acuerdo a su número de modelo. En el caso de una instalación de suministro eléctrico híbrido, consulte "Instale una unidad de suministro eléctrico híbrido".

- Saque los tornillos de la caja de control para quitar la cubierta.
- Saque los tornillos del compartimiento de pilas para quitar la cubierta.

**¡IMPORTANTE!** En caso de que las pilas tengan fugas, cambie el compartimiento de pilas y las pilas.

**NOTA:** No mezcle pilas nuevas con usadas.

- Introduzca 4 pilas AA (LR06) (se incluyen). Consulte la orientación de las pilas en la tapa del compartimiento de pilas.
- Vuelva a instalar la cubierta del compartimiento de pilas, y fíjela con los tornillos.
- Conecte los cables de suministro eléctrico.
- Coloque el compartimiento de pilas en el espacio vacío dentro de la caja de control.
- Fije la cubierta de la caja de control a la caja de control.

**¡IMPORTANTE!** No debe haber nada frente al sensor durante el ciclo de aprendizaje de 2 minutos, de lo contrario la grifería no funcionará correctamente.

- Espere 2 minutos para que el sensor cicle a través de la distancia de detección automática.

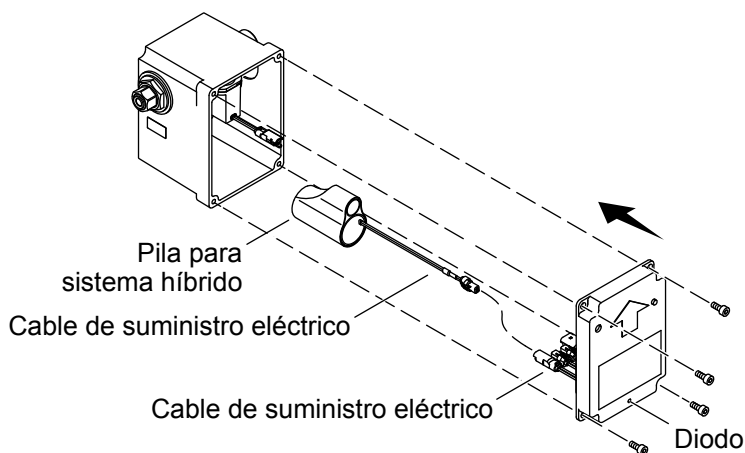
### **Indicador LED**

**NOTA:** Cuando la grifería se conecta inicialmente a una fuente de CA o de CD, el diodo parpadea para indicar que el rango de detección del sensor se está ajustando automáticamente. No coloque objetos frente al sensor durante aproximadamente 2 minutos, mientras el sensor se ajusta automáticamente.

**NOTA:** El diodo en la tapa del ensamblaje de la válvula de control parpadea en ROJO cada 2 segundos cuando las pilas de CD se están desgastando.

- El diodo parpadea cada 6 segundos cuando las pilas de CD están desgastadas. Cambie las pilas.

## 7. Instale una unidad de suministro eléctrico híbrido



**¡IMPORTANTE!** Asegúrese de seguir la instalación correcta del sistema de suministro eléctrico, de acuerdo a su número de modelo. En el caso de una unidad de suministro de CD, consulte "Instale una unidad de suministro de CD".

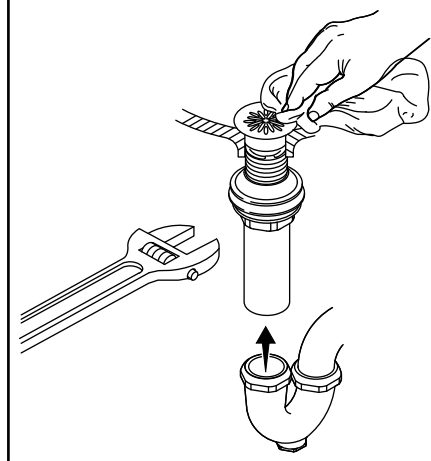
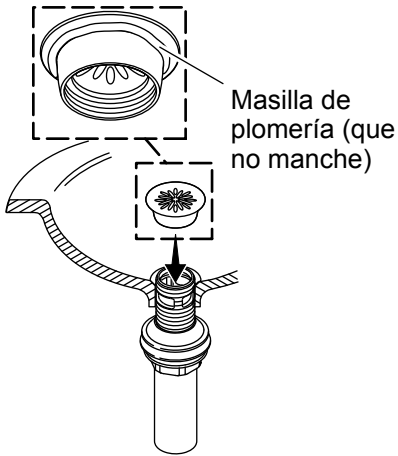
**¡IMPORTANTE!** En caso de que las pilas tengan fugas, cambie el compartimiento de pilas y las pilas.

- Saque los tornillos de la caja de control para quitar la cubierta.
- Conecte los cables de suministro eléctrico.
- Coloque la pila del sistema híbrido en el espacio vacío dentro de la caja de control.
- Fije la cubierta de la caja de control a la caja de control.

**¡IMPORTANTE!** No debe haber nada frente al sensor durante el ciclo de aprendizaje de 2 minutos, de lo contrario la grifería no funcionará correctamente.

- Espere 2 minutos para que el sensor cicle a través de la distancia de detección automática.

## 8. Instale el desagüe

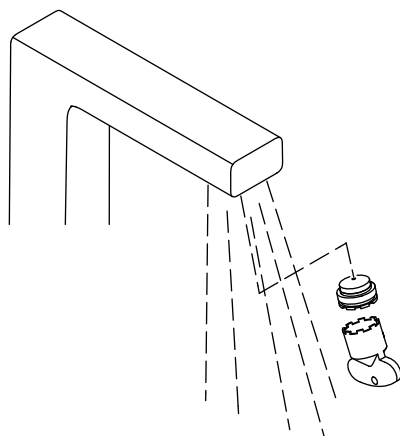


- Desensamble el desagüe.
- Aplique masilla de plomería a la cara inferior de la brida, y una.
- Aplique cinta selladora de roscas a las roscas del tubo del desagüe. Apriete la tuerca.
- Conecte la boca de sifón. Limpie el exceso de masilla de plomería.

## 9. Termine de hacer la instalación

---

ES



**NOTA:** Evite el área frente al sensor durante 2 minutos después de terminar de hacer las conexiones. El sensor no funciona correctamente si es activado durante los 2 primeros minutos. Desconecte y vuelva a conectar la alimentación eléctrica para restablecer el sensor.

**NOTA:** La grifería se entrega con una chaveta para retirar el aireador para limpiarlo.

- Abra los suministros de agua y deje correr agua caliente y fría durante 1 minuto para que salgan todos los residuos.

# Resolución de problemas

Esta guía de resolución de problemas está diseñada únicamente como ayuda general. Si tiene preguntas acerca de servicio e instalación, llame al 1-800-4KOHLER.

Síntomas	Causa probable	Acción recomendada
1. No hay flujo de agua.	<p><b>A.</b> No hay pilas o están instaladas invertidas.</p> <p><b>B.</b> No hay suministro eléctrico, o hay conexiones mal hechas.</p> <p><b>C.</b> Hay algún objeto en el rango sensor.</p> <p><b>D.</b> Las fotoceldas sensoras están sucias.</p>	<p><b>A.</b> Revise las pilas y su orientación.</p> <p><b>B.</b> Revise el suministro eléctrico y la conexión.</p> <p><b>C.</b> Retire el objeto.</p> <p><b>D.</b> Limpie las fotoceldas sensoras con un paño húmedo y suave. Seque con un paño seco y suave.</p>
2. Flujo bajo.	<p><b>A.</b> La presión del suministro es baja.</p> <p><b>B.</b> El aireador está tapado.</p>	<p><b>A.</b> Verifique la presión del suministro de agua. La presión debe ser por lo menos 20 psi (137 kPa).</p> <p><b>B.</b> Retire el aireador y límpielo. Para eliminar los depósitos calcáreos/minerales, remoje el inserto de plástico del aireador en una solución a partes iguales de agua y vinagre. Remoje solamente el inserto, no remoje ningún otro componente.</p>
3. Flujo de agua constante.	<p><b>A.</b> El solenoide no funciona.</p>	<p><b>A.</b> Pida e instale un montaje de solenoide nuevo.</p>

Síntomas	Causa probable	Acción recomendada
4. Flujo de agua esporádico.	<p><b>A.</b> El ángulo al que se ha instalado la grifería a la cubierta es incorrecto, o la grifería está desalineada con respecto al área del usuario.</p> <p><b>B.</b> Los cables están pellizcados o dañados.</p>	<p><b>A.</b> Verifique que la grifería esté instalada de acuerdo a las instrucciones de instalación. Verifique que la grifería quede instalada en una posición arriba del reborde del lavabo.</p> <p><b>B.</b> Desmonte el surtidor y verifique que los cables estén dentro del surtidor antes de volver a ensamblarlo.</p>
5. El sensor parpadea una vez casi cada 2 segundos. No hay flujo de agua.	<p><b>A.</b> Las pilas están descargadas.</p> <p><b>B.</b> La conexión de CD o del sistema híbrido no está bien hecha.</p>	<p><b>A.</b> Cambie las pilas.</p> <p><b>B.</b> Vuelva a hacer la conexión de CD o del sistema híbrido.</p>









USA/Canada: 1-800-4KOHLER (1-800-456-4537)  
Mexico: 001-800-456-4537  
kohler.com

THE BOLD LOOK  
OF **KOHLER**®

©2022 Kohler Co.



1357693-2

1357693-2-B