



Record your model number:  
Noter le numéro de modèle :  
Anoto su número de modelo: \_\_\_\_\_

**CAUTION: Risk of personal injury or property damage.** Product can break, chip, or cause injury if handled carelessly. Get help lifting the sink.

DO NOT use adhesives or adhesive sealants.

Your product may appear different than the one illustrated. The installation procedure is the same.

Follow all local plumbing and building codes.

- 1A. 100% Silicone Sealant
- 2A. Verify the faucet and sink clearance.
- 2B. Verify the sink and cabinet clearance.
- 2C. Verify the drain and cabinet clearance.
- 3A. Cut along the inside line of the supplied template.
- 4A. Trace the cut-out template.
- 5A. Drill a pilot hole and cut the countertop along the line. Verify the fit and adjust the cutout if needed. Drill the faucet holes.
- 6A. Install the drain following the manufacturer's instructions.
- 7A. Install the faucet following the manufacturer's instructions.
- 8A. Apply a thin, continuous bead of 100% silicone sealant around the cutout.
- 8B. Spread the 100% silicone sealant evenly with a putty knife.
- 9A. Carefully position the sink in the cutout and press down firmly.
- 10A. Immediately wipe away excess 100% silicone sealant. Allow the 100% silicone sealant to cure following the manufacturer's instructions.
- 12A. Run water and check for leaks.

Need help? Contact our Customer Care Center.

- USA/Canada: 1-800-4KOHLER (1-800-456-4537) Mexico: 001-800-456-4537
- Service parts: [kohler.com/serviceparts](http://kohler.com/serviceparts)
- Care and cleaning: [kohler.com/clean](http://kohler.com/clean)
- Patents: [kohlercompany.com/patents](http://kohlercompany.com/patents)

This product is covered under the KOHLER® Vitreous China Bathroom Sink Lifetime Limited Warranty, found at [kohler.com/warranty](http://kohler.com/warranty). For a hardcopy of warranty terms, contact the Customer Care Center.

**ATTENTION : Risque de blessures ou de dommage matériel.** Le produit peut se casser, s'ébrécher ou causer des blessures s'il est manipulé sans précaution. Obtenir de l'aide pour soulever le lavabo.

NE PAS utiliser des adhésifs ou des matériaux d'étanchéité adhésifs.

Le produit en question peut être différent de celui qui est illustré. La procédure d'installation reste la même.

Respecter tous les codes de plomberie et de bâtiment locaux.

- 1A. Mastic d'étanchéité à la silicone à 100 %
- 2A. Vérifier le dégagement du robinet et du lavabo.
- 2B. Vérifier le dégagement du lavabo et de l'armoire.
- 2C. Vérifier le dégagement du drain et de l'armoire.
- 3A. Couper le long de la ligne intérieure du modèle fourni.
- 4A. Utiliser le modèle de découpe.
- 5A. Percer un avant-trou et découper le comptoir le long de la ligne. Vérifier que tout est bien adapté et ajuster la découpe au besoin. Percer les trous pour le robinet.
- 6A. Installer le drain en suivant les instructions du fabricant.
- 7A. Installer le robinet en suivant les instructions du fabricant.
- 8A. Appliquer un boudin mince et continu de mastic d'étanchéité à la silicone à 100% autour de la découpe.
- 8B. Étaler du mastic d'étanchéité à la silicone à 100 % de manière uniforme avec un couteau à mastic.
- 9A. Positionner le lavabo avec précaution dans la découpe, et appuyer fermement.
- 10A. Essuyer immédiatement tout excédent de mastic d'étanchéité à la silicone à 100 %. Laisser prendre le mastic d'étanchéité à la silicone à 100 % selon les instructions du fabricant.
- 12A. Faire couler l'eau et rechercher des fuites éventuelles.

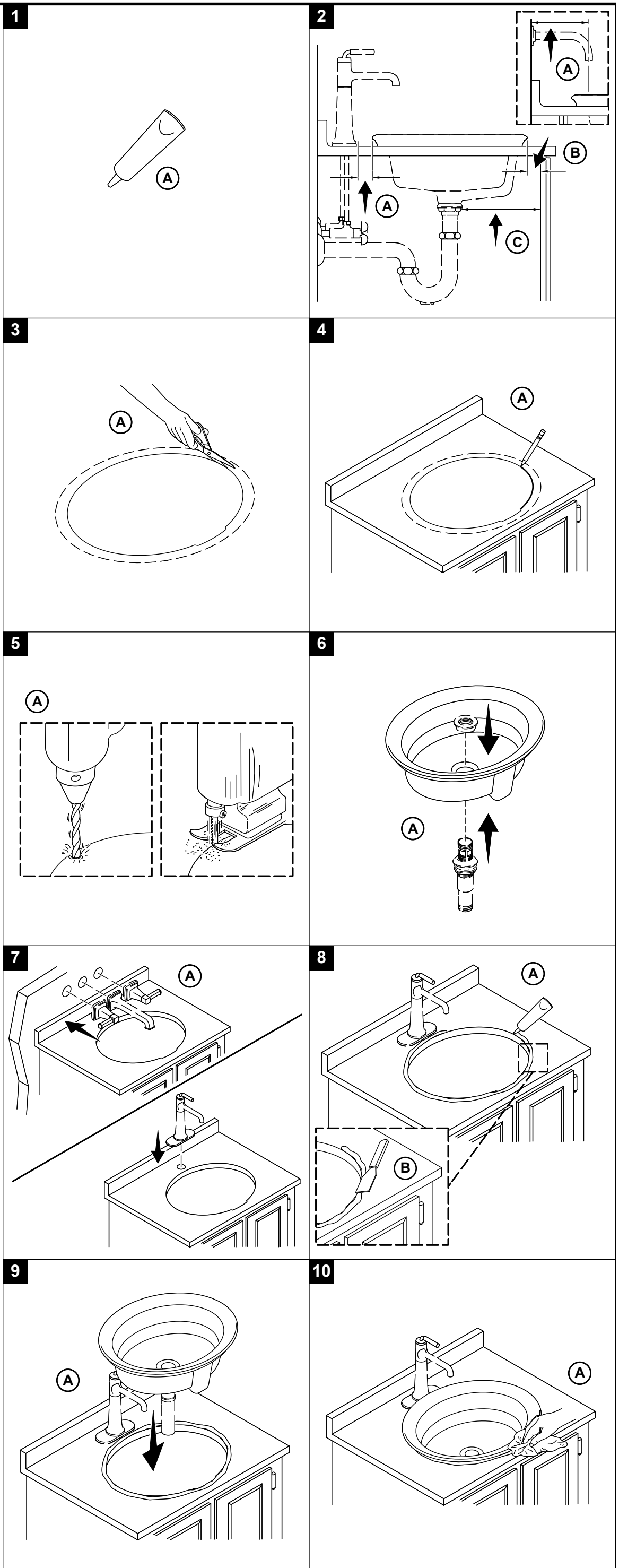
Besoin d'aide? Appeler notre centre de services à la clientèle.

- USA/Canada : 1-800-4KOHLER (1-800-456-4537) Mexique : 001-800-456-4537
- Pièces d'entretien : [kohler.com/serviceparts](http://kohler.com/serviceparts)
- Entretien et nettoyage : [kohler.com/clean](http://kohler.com/clean)
- Brevets : [kohlercompany.com/patents](http://kohlercompany.com/patents)

Ce produit est couvert sous la **garantie à vie limitée des lavabos en porcelaine vitrifiée KOHLER®**, fournie sur le site [kohler.com/warranty](http://kohler.com/warranty). Pour obtenir une copie imprimée des termes de la garantie, s'adresser au centre de services à la clientèle.

**PRECAUCIÓN: Riesgo de lesiones personales o daños a la propiedad.** El producto puede romperse, despostillarse o causar lesiones si no se manipula con cuidado. Pida ayuda para levantar el lavabo.

NO utilice adhesivos ni selladores adhesivos.



Es posible que su modelo parezca distinto al ilustrado. El procedimiento de instalación es el mismo.

Cumpla todos los códigos locales de plomería y construcción.

1A. Sellador 100 % de silicona

2A. Verifique el espacio libre para la grifería y el lavabo.

2B. Verifique el espacio libre para el lavabo y el gabinete.

2C. Verifique el espacio libre para el desagüe y el gabinete.

3A. Recorte a lo largo de la línea interior de la plantilla que se incluye.

4A. Utilice la plantilla de corte.

5A. Taladre un orificio guía, y recorte la encimera a lo largo de la línea. Verifique el ajuste, y haga los ajustes necesarios a la abertura. Taladre los orificios para la grifería.

6A. Instale el desagüe de acuerdo a las instrucciones del fabricante.

7A. Instale la grifería de acuerdo a las instrucciones del fabricante.

8A. Aplique un hilo continuo y delgado de sellador 100 % de silicona alrededor de la abertura.

8B. Extienda el sellador 100 % de silicona de manera uniforme con una espátula.

9A. Coloque con cuidado el lavabo en la abertura, y oprímalo hacia abajo con firmeza.

10A. Limpie de inmediato el exceso de sellador 100 % de silicona. Deje que el sellador 100 % de silicona se seque y endurezca, de acuerdo con las instrucciones del fabricante.

12A. Deje correr agua y verifique que no haya fugas.

¿Necesita ayuda? Comuníquese con nuestro Centro de Atención al Cliente.

• EE. UU./Canadá: 1-800-4KOHLER (1-800-456-4537) México: 001-800-456-4537

• Piezas de repuesto: [kohler.com/serviceparts](http://kohler.com/serviceparts)

• Cuidado y limpieza: [kohler.com/clean](http://kohler.com/clean)

• Patentes: [kohlercompany.com/patents](http://kohlercompany.com/patents)

A este producto lo cubre la **garantía limitada de por vida para lavabos de porcelana vítrea de KOHLER®**, que puede consultarse en [kohler.com/warranty](http://kohler.com/warranty). Comuníquese con el Centro de Atención al Cliente para obtener una copia impresa de los términos de la garantía.

