

# Service Kit Instructions

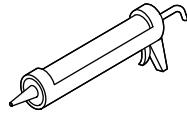
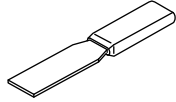
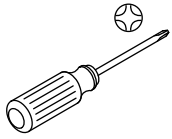
## Shower Column Diverter Kit

Français, page "Français-1"  
Español, página "Español-1"

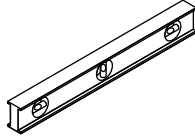
THE BOLD LOOK  
OF **KOHLER**®

1299299-9-A

## Tools and Materials

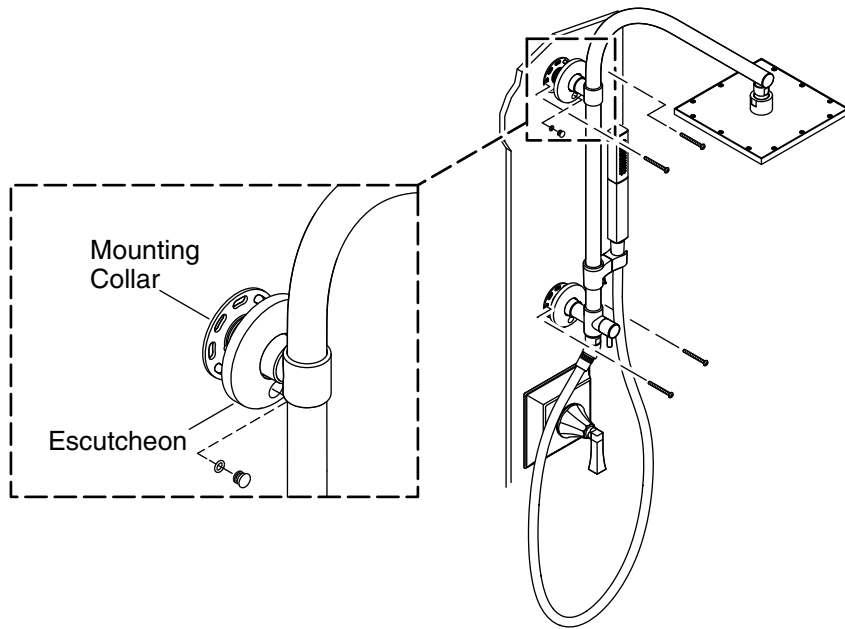


100% Silicone Sealant



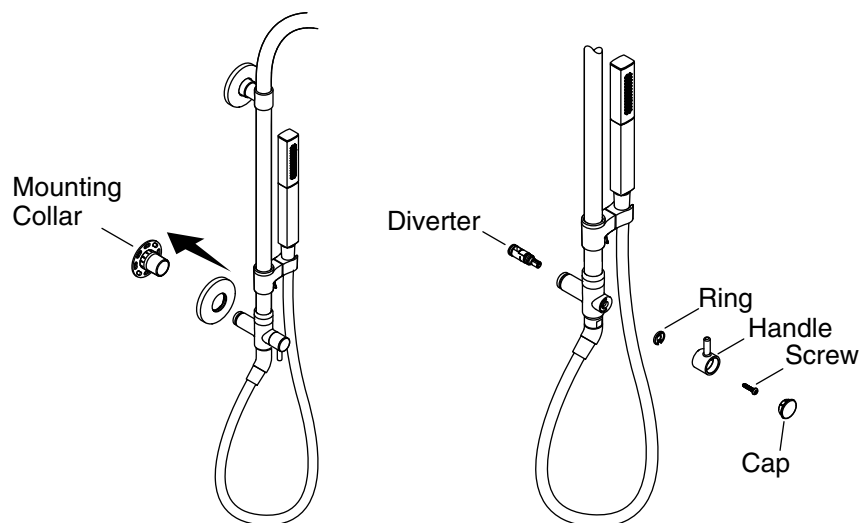
## Before You Begin

- Please read all instructions before you begin.
- Observe all local plumbing and building codes.
- Shut off the water supply.



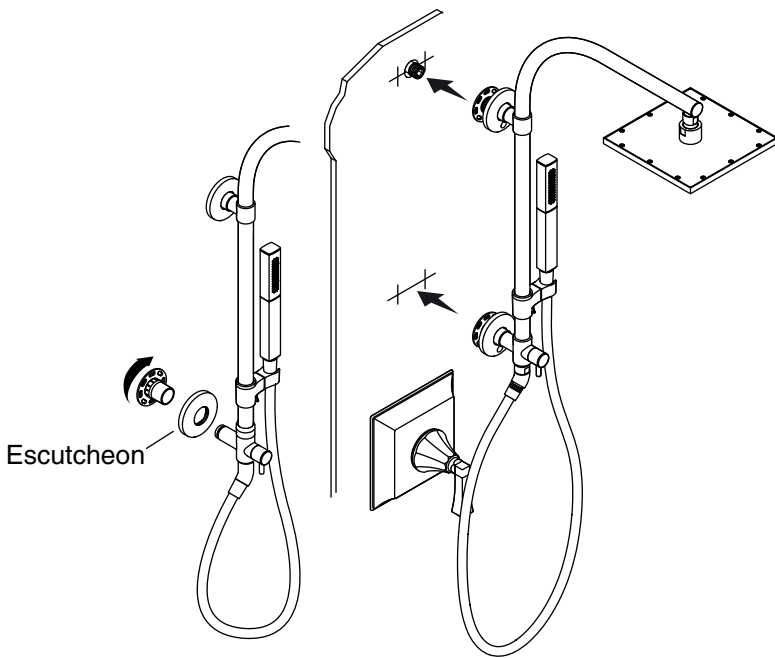
### 1. Remove the Shower Column

- Remove the plug buttons from each escutcheon.
- If needed, carefully cut the sealant at the base of the escutcheons to slide them away from the mounting collars.
- Remove the two screws from each mounting collar, and remove the shower column.
- Carefully remove any sealant residue from the finished wall and from the back of the escutcheons.



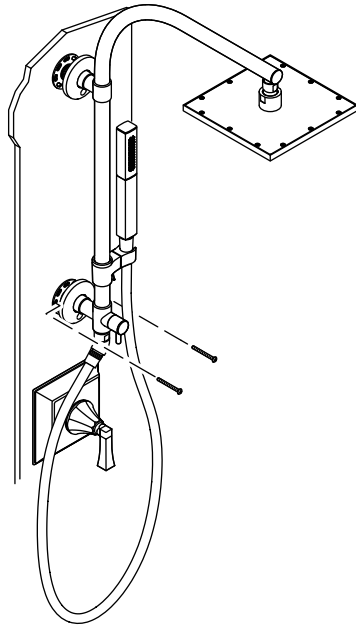
## 2. Replace the Diverter

- Remove the mounting collar and escutcheon from the lower post.
- Remove the cap, screw, and handle.
- Remove the retaining ring and diverter.
- Install the new diverter and secure the diverter with the retaining ring.
- Reinstall the handle. Secure with the screw.
- Reinstall the cap.



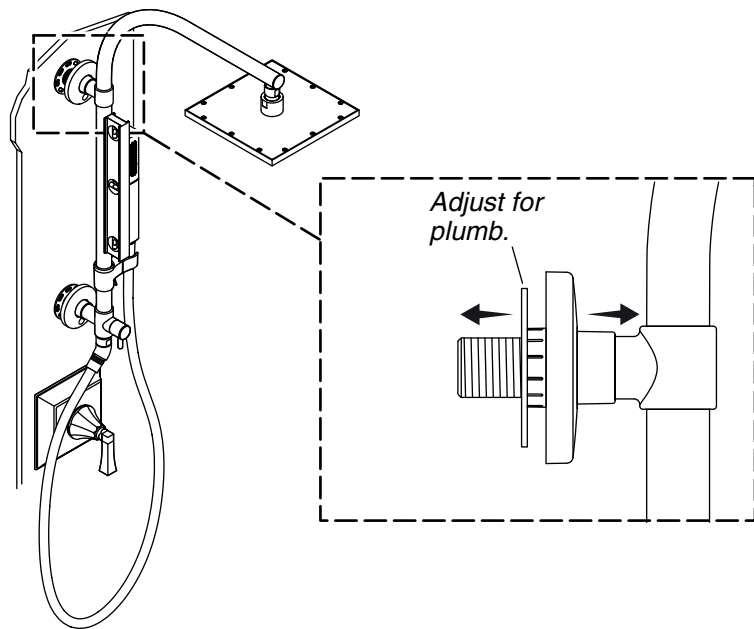
### 3. Install Mounting Collar and Escutcheon

- Verify that an O-ring is installed in each escutcheon.
- Carefully slide the escutcheon onto the lower post.
- Thread the mounting collar onto the post.
- Carefully slide the shower column onto the supply adaptor.



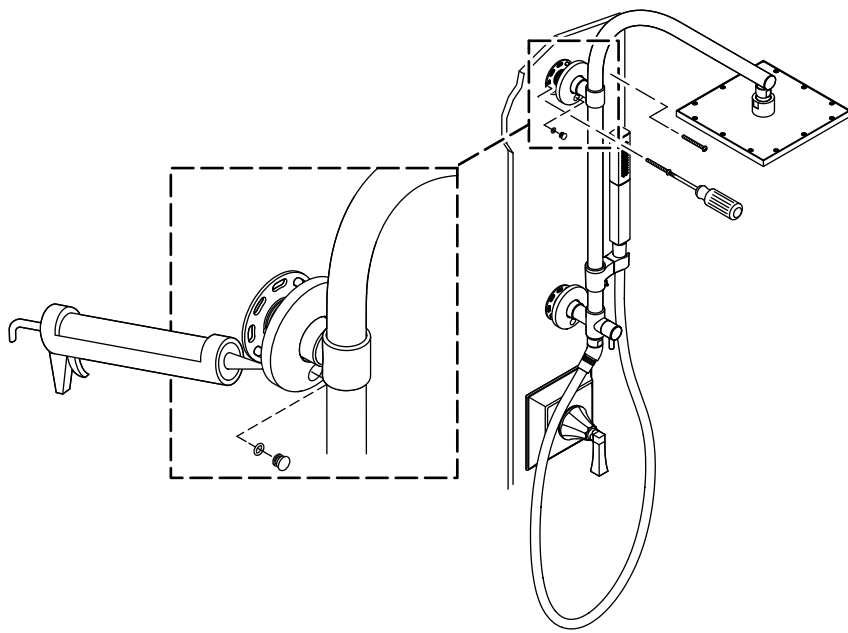
#### 4. Dry Fit the Shower Column

- Ensure the lower mounting collar is tight against the finished wall, and the slots in the mounting collar align with the wall anchors.
- Secure the lower mounting collar to the wall with two screws.



## 5. Plumb the Shower Column

- Using a level, check the position of the shower column to verify the column is plumb.
- The upper mounting collar is adjustable to account for plumb and wall surface offset. Turn the mounting collar until the shower column is plumb.
- Verify that the slots in the mounting collar align with the wall anchors.



## 6. Secure the Shower Column

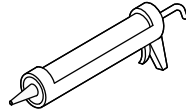
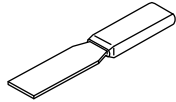
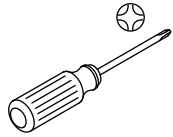
- Secure the upper mounting collar to the wall with two screws.
- Apply a bead of silicone sealant to the back edge of each escutcheon.
- Slide the escutcheon over the mounting collars, and press the escutcheons tight against the finished wall.
- Wipe away any excess silicone sealant from the escutcheons and the finished wall.
- Reinstall the plug buttons in each escutcheon.
- Turn on the water supply.
- Check for leaks and for proper operation.



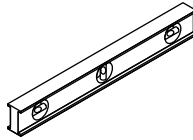
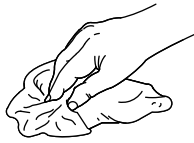
# Instructions pour kit d'entretien

## Kit d'inverseur pour colonne de douche

### Outils et matériel

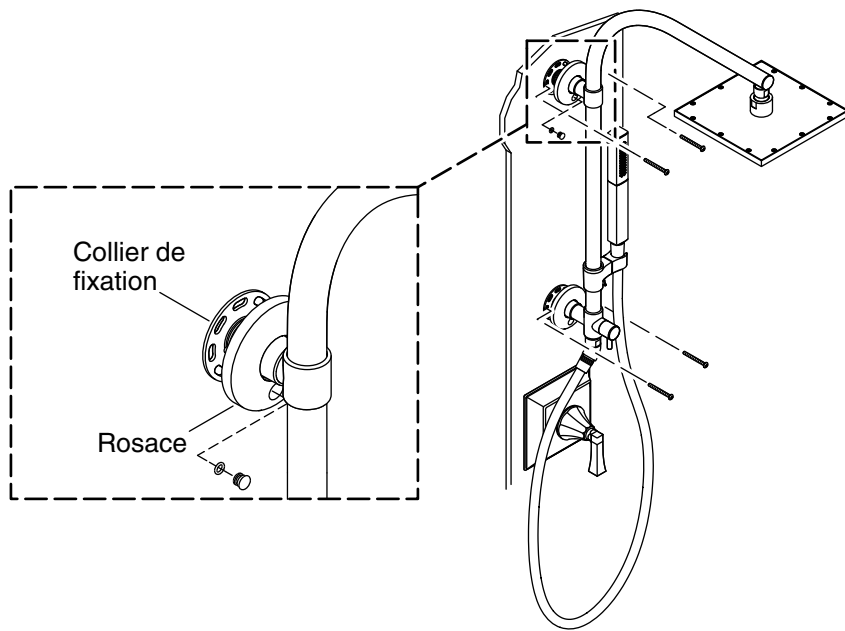


Mastic à la  
silicone à 100%



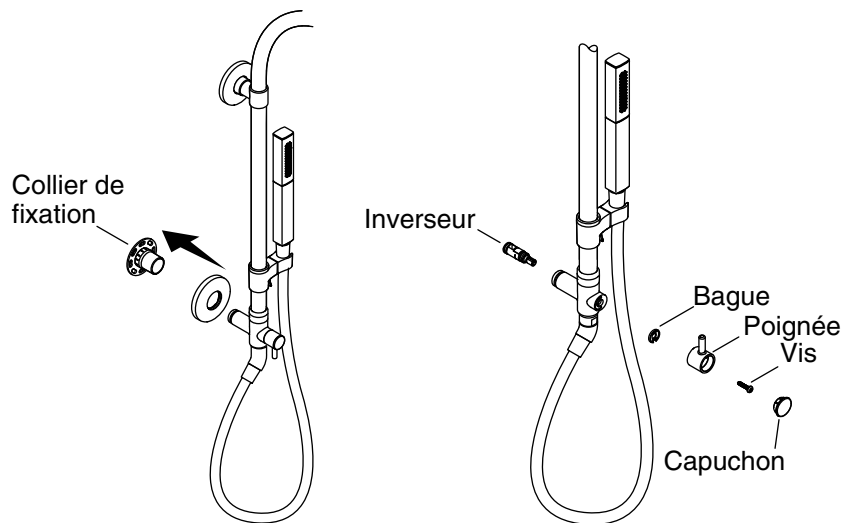
### Avant de commencer

- Lire toutes les instructions avant de commencer.
- Respecter tous les codes de plomberie et de bâtiment locaux.
- Fermer l'alimentation en eau.



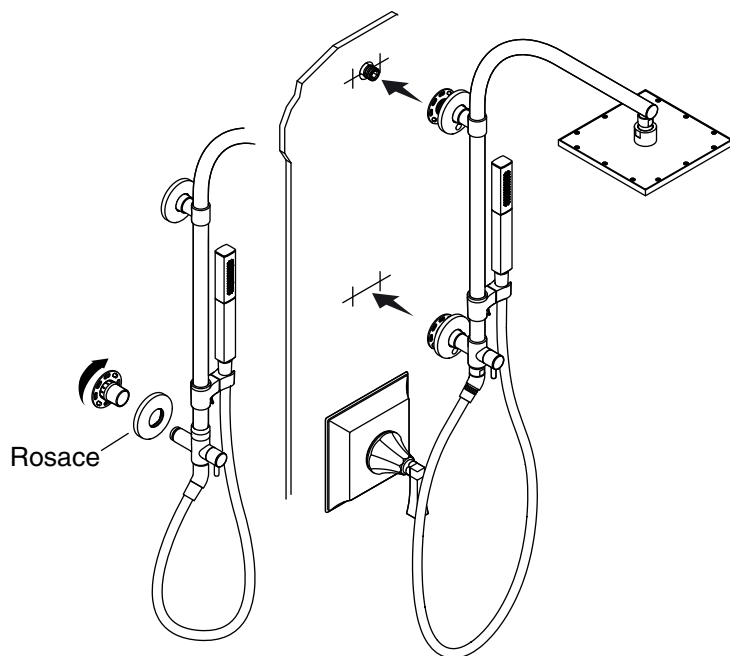
## 1. Retirer la colonne de douche

- Retirer les bouchons de chaque rosace.
- Si nécessaire, couper avec précaution le mastic à la base des rosaces afin de les faire glisser loin des colliers de fixation.
- Retirer les deux vis de chaque collier de fixation, et retirer la colonne de la douche.
- Retirer avec précaution tout résidu de mastic du mur fini et de l'arrière des rosaces.



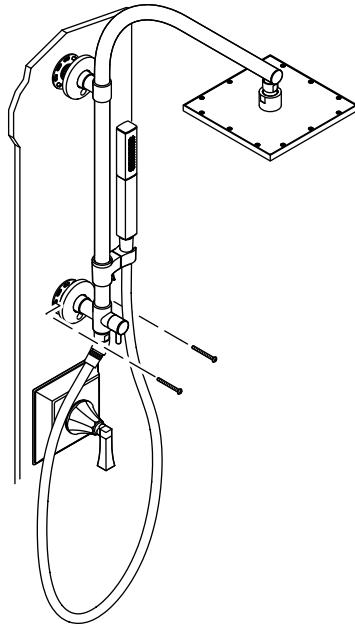
## 2. Remplacer l'inverseur

- Retirer le collier de fixation et la rosace du montant inférieur
- Retirer le capuchon, la vis, et la poignée.
- Retirer l'anneau de retenue et l'inverseur.
- Installer l'inverseur neuf et sécuriser l'inverseur avec la bague de retenue.
- Réinstaller la poignée. Fixer avec la vis.
- Réinstaller le capuchon.



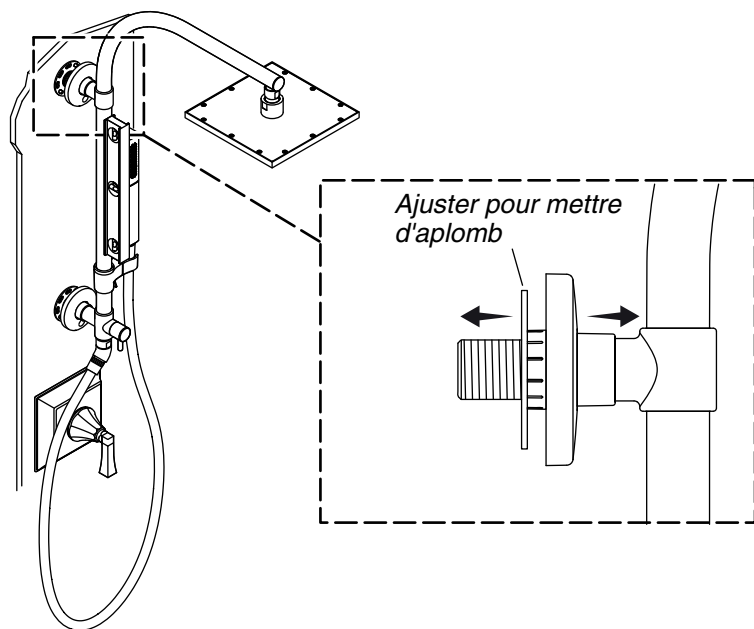
### 3. Installer le collier de fixation et la rosace

- Vérifier qu'un joint torique est installé dans chaque rosace.
- Glisser délicatement la rosace sur le montant inférieur.
- Enfiler le collier de fixation sur le montant.
- Glisser avec précaution la colonne de douche sur l'adaptateur d'arrivée.



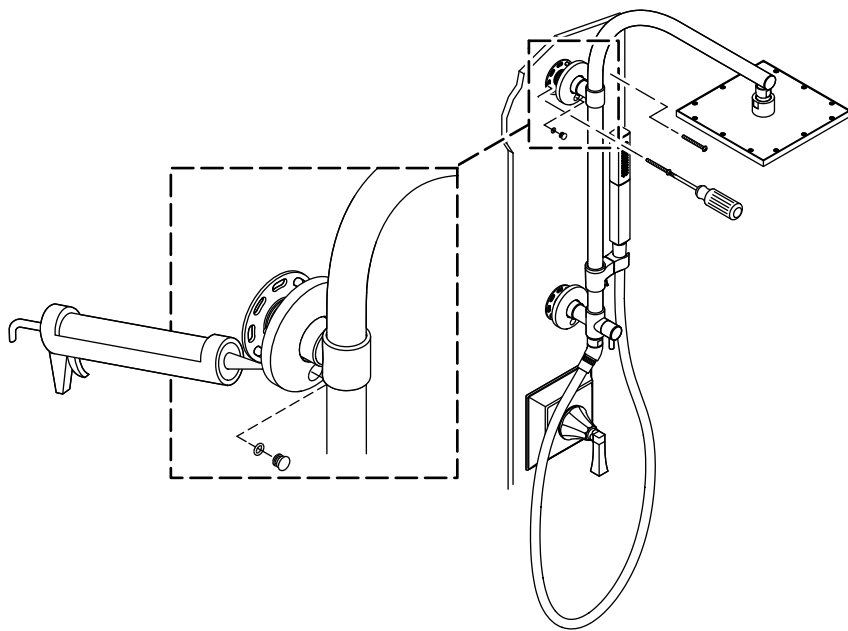
#### 4. Adapter la colonne de la douche à sec

- Assurer que le collier de fixation inférieur est bien à ras du mur fini et que les fentes du collier de fixation sont alignées sur les dispositifs d'ancrage du mur.
- Sécuriser le collier de fixation inférieur sur le mur avec deux vis.



## 5. Mettre la colonne de douche d'aplomb

- Utiliser un niveau pour vérifier la position de la colonne de douche afin d'assurer qu'elle est d'aplomb.
- Le collier de fixation supérieur est réglable pour compenser l'écart de verticalité et le retrait de la surface du mur. Tourner le collier de fixation jusqu'à ce que la colonne de la douche soit d'aplomb.
- Vérifier que les fentes du collier de fixation sont alignées sur les dispositifs d'ancrage.



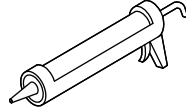
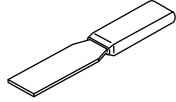
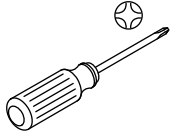
## 6. Sécuriser la colonne de la douche

- Sécuriser le collier de fixation supérieur sur le mur avec deux vis.
- Appliquer un boudin de mastic à la silicone sur le bord arrière de chaque applique.
- Enfiler l'applique sur les colliers de fixation et bien appuyer les appliques contre le mur fini.
- Essuyer tout excès de mastic à la silicone des appliques et du mur fini.
- Réinstaller les bouchons dans chaque applique.
- Ouvrir l'alimentation en eau.
- Rechercher des fuites éventuelles et vérifier le bon fonctionnement.

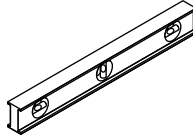
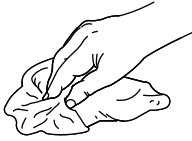
# Instrucciones del kit de servicio

## Kit de desviador de columna de ducha

### Herramientas y materiales



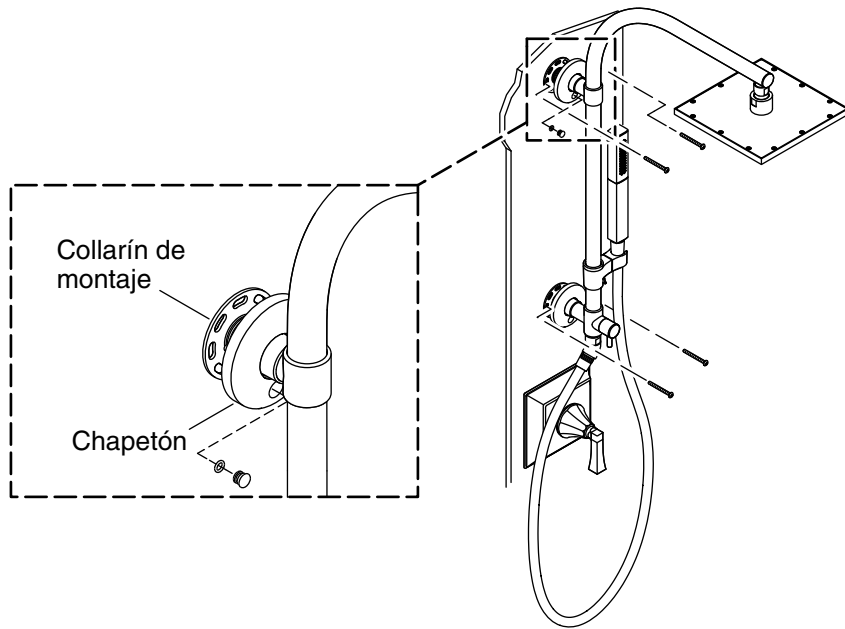
Sellador 100%  
de silicona



### Antes de comenzar

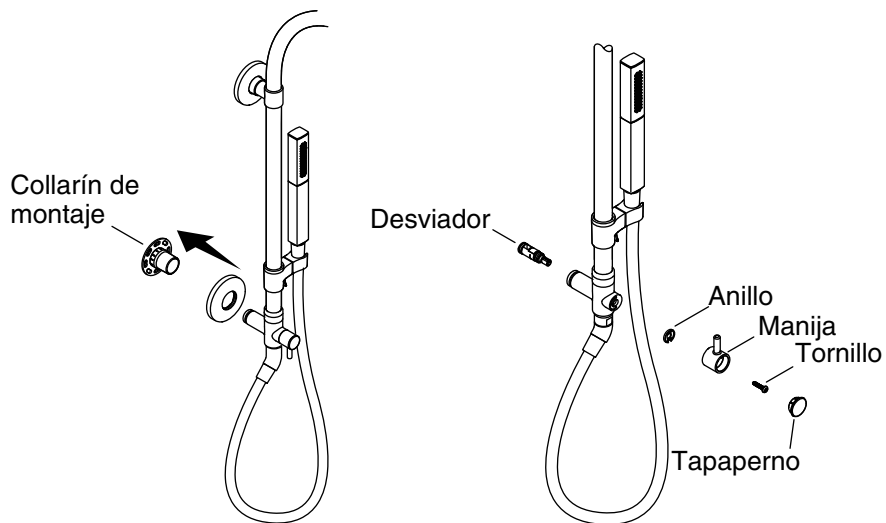
- Lea todas las instrucciones antes de comenzar.
- Cumpla todos los códigos locales de plomería y de construcción.
- Cierre el suministro de agua.





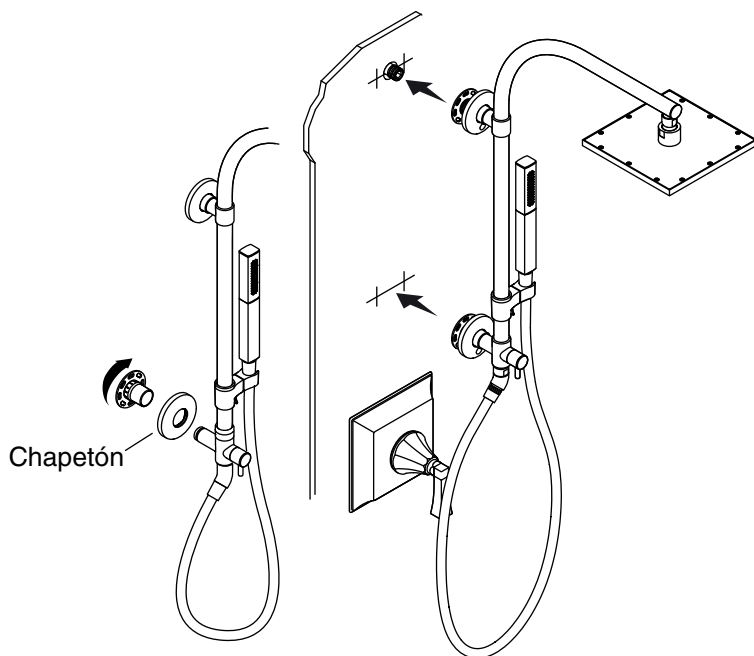
### 1. Desinstale la columna de ducha

- Retire los tapones botones de cada chapetón.
- De ser necesario, corte con cuidado el sellador en la base de los chapetones para sacarlos deslizándolos hacia fuera de los collarines de montaje.
- Retire los dos tornillos de cada uno de los collarines de montaje, y retire la columna de ducha.
- Con cuidado retire todos los residuos de sellador de la pared acabada y de la parte posterior de los chapetones.



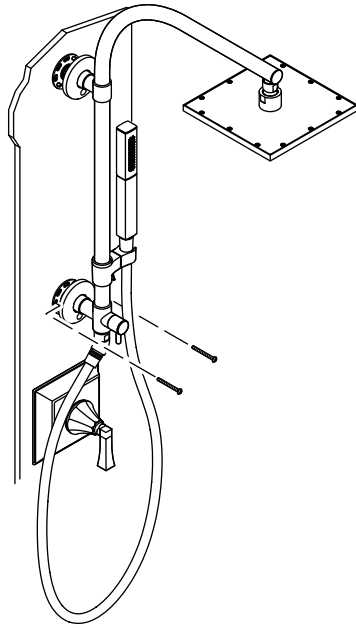
## 2. Cambie el desviador

- Retire el collarín de montaje y el chapetón del poste inferior.
- Retire el tapaperno, el tornillo y la manija.
- Retire el anillo de retención y el desviador.
- Instale el nuevo desviador y fíjelo con el anillo de retención.
- Vuelva a instalar la manija. Fije con el tornillo.
- Vuelva a instalar el tapaperno.



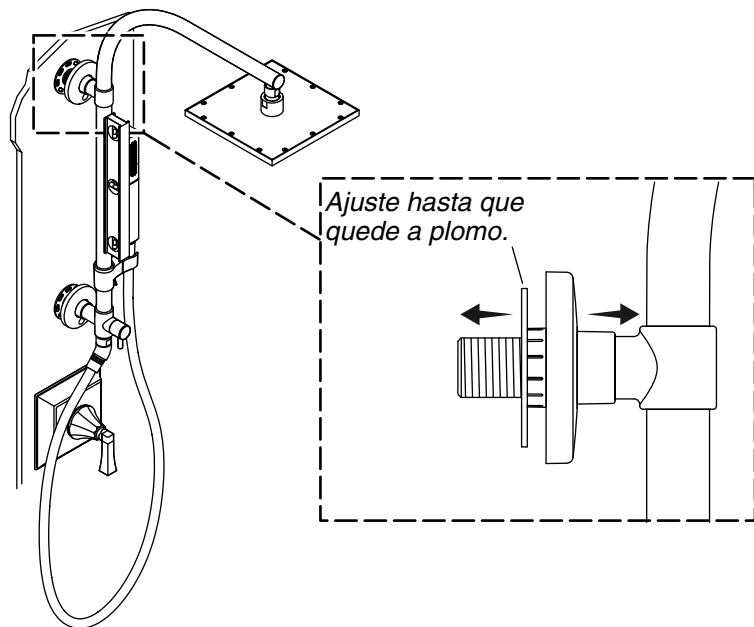
### 3. Instale el collarín de montaje y el chapetón

- Verifique que haya un arosello instalado en cada chapetón.
- Deslice con cuidado el chapetón a colocarlo en el poste inferior.
- Enrosque el collarín de montaje en el poste.
- Deslice con cuidado la columna de ducha a colocarla en el adaptador de suministro.



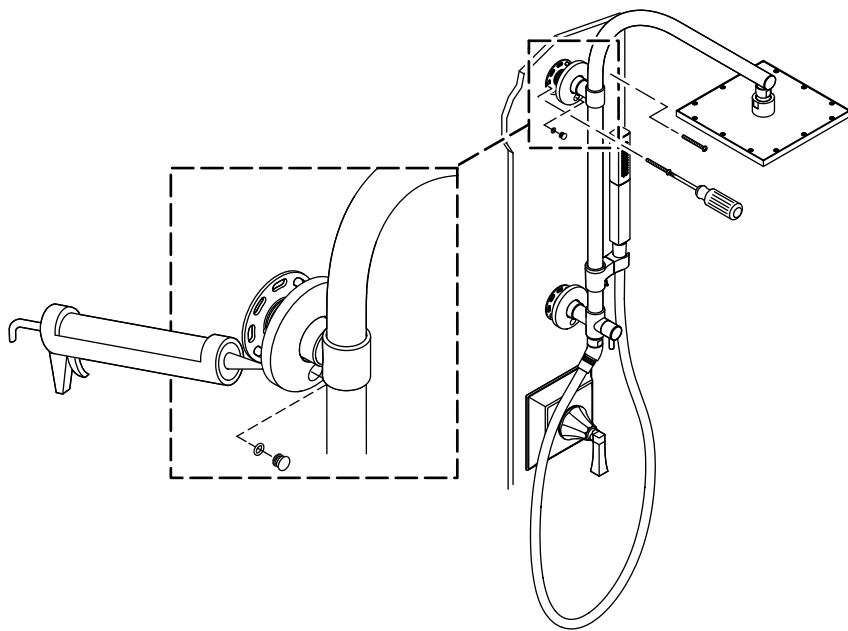
#### 4. Coloque preliminarmente la columna de ducha

- Asegúrese de que el collarín de montaje inferior quede justo contra la pared acabada, y de que las ranuras en el collarín de montaje queden alineadas con los anclajes de pared.
- Fije con dos tornillos el collarín de montaje inferior a la pared.



## 5. Coloque a plomo la columna de ducha

- Con un nivel, revise la posición de la columna de ducha para asegurar que esté a plomo.
- El collarín de montaje superior es ajustable para adaptarse a las desviaciones tanto en la posición a plomo y como de la superficie de la pared. Gire el collarín de montaje hasta que la columna de ducha quede a plomo.
- Verifique que las ranuras en el collarín de montaje queden alineadas con los anclajes de la pared.



## 6. Fije la columna de ducha

- Fije con dos tornillos el collarín de montaje superior a la pared.
- Aplique una tira de sellador de silicona al borde posterior de cada chapetón.
- Deslice los chapetones sobre los collarines de montaje, y presione los chapetones a que queden justos contra la pared acabada.
- Limpie el exceso de sellador de silicona de los chapetones y de la pared acabada.
- Vuelva a instalar los tapones botones en cada chapetón.
- Abra el suministro de agua.
- Verifique que no haya fugas, y haga las reparaciones necesarias.

1299299-9-A

USA/Canada: 1-800-4KOHLER

México: 001-800-456-4537

[kohler.com](http://kohler.com)

THE BOLD LOOK  
OF **KOHLER**®

©2017 Kohler Co.

1299299-9-A