

Troubleshooting

IMPORTANT! Use only KOHLER Genuine Parts to avoid property damage and achieve optimal performance.

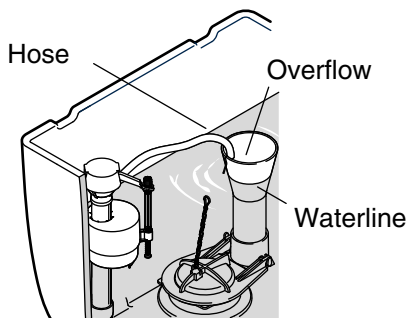
The components in your toilet tank may look slightly different than those shown in the illustrations. The troubleshooting steps remain the same.

The phrase “Standard Toilets” applies to floor mounted toilets with standard flush and fill valves and dual flush models.

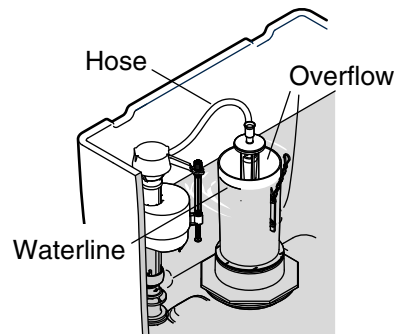
Review the illustrations accompanying each troubleshooting section, and follow the **Corrective Actions** for your particular toilet style.

Poor Flush - Standard Models

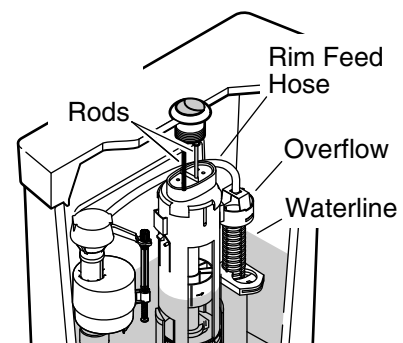
Flapper Style



Canister Style



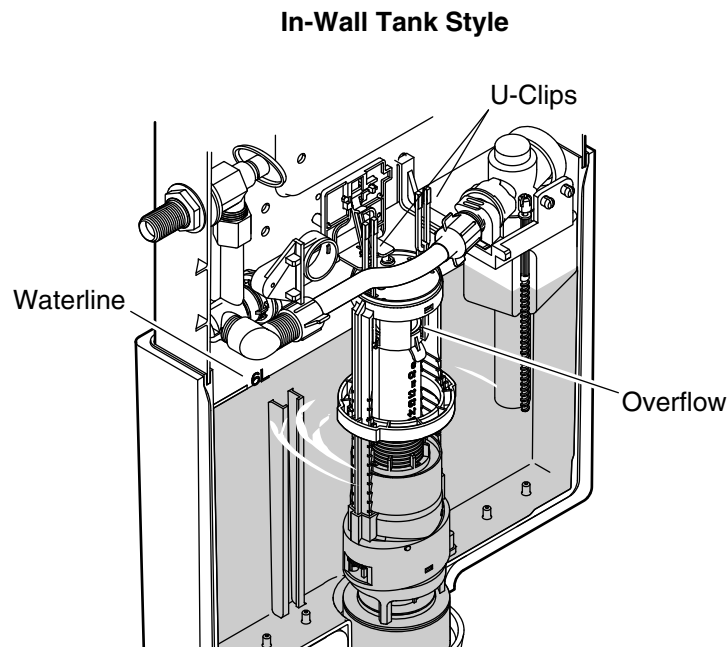
Dual Flush Style



Corrective Actions:

- A. Check the trip lever chain for excessive slack. Remove the slack if needed.
- B. For dual flushing toilets, make sure the rod length is correct.
- C. Confirm the hose (if equipped) is properly routed into the overflow opening or the top of the canister.
- D. Confirm the waterline and water level match. Adjust the water level in the tank to match the waterline mark if needed.
- E. Clean the rim holes under the bowl rim.
- F. Clear any obstructions from the toilet bowl trapway or jet.
- G. Clear any obstructions from the waste line.
- H. Use a plunger and auger to clear blockage from the trap and waste line.

Poor Flush - In-Wall Tank Style

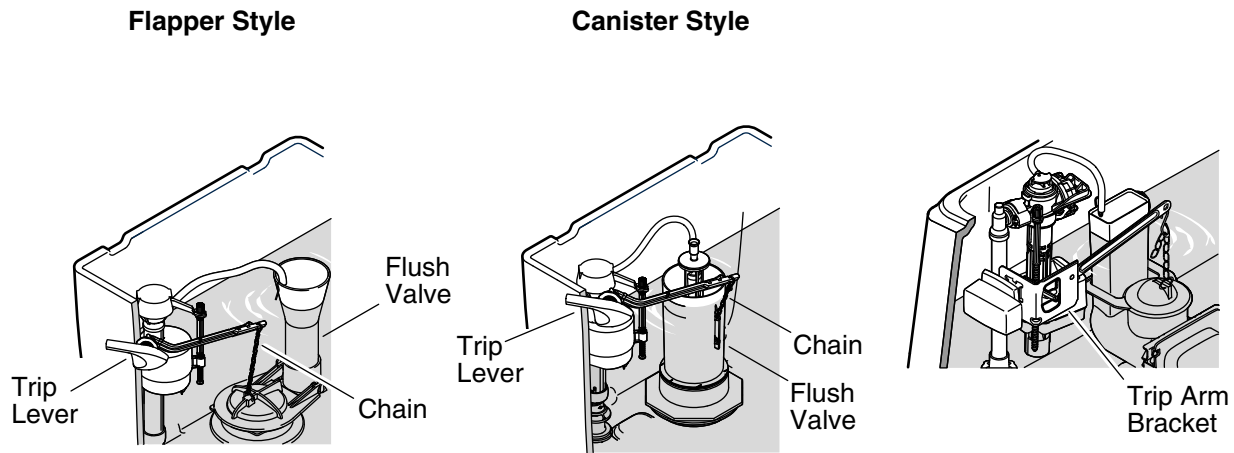


NOTE: You will need to remove the flush buttons and the faceplate to access the internal components of the tank.

Corrective Actions:

- A. Check the rim holes for blockage using a mirror. If needed clean the rim holes under the bowl rim.
- B. Adjust the water level in the tank to match the waterline mark.
- C. Clear any obstructions from the toilet bowl trapway, jet, or rim holes.
- D. Make sure the rim-feed hose (if equipped) is attached inside the overflow.
- E. Clear any obstructions from the waste line.
- F. Confirm the frame around the flush button is securely in place. If it is loose the buttons may not fully actuate the flush. Reinstall the frame if it is loose.
- G. Adjust the U-clips to reduce any system slack. Ensure lift rods engage with the flush assembly.
- H. Use a plunger and auger to clear blockage from the trap and waste line.

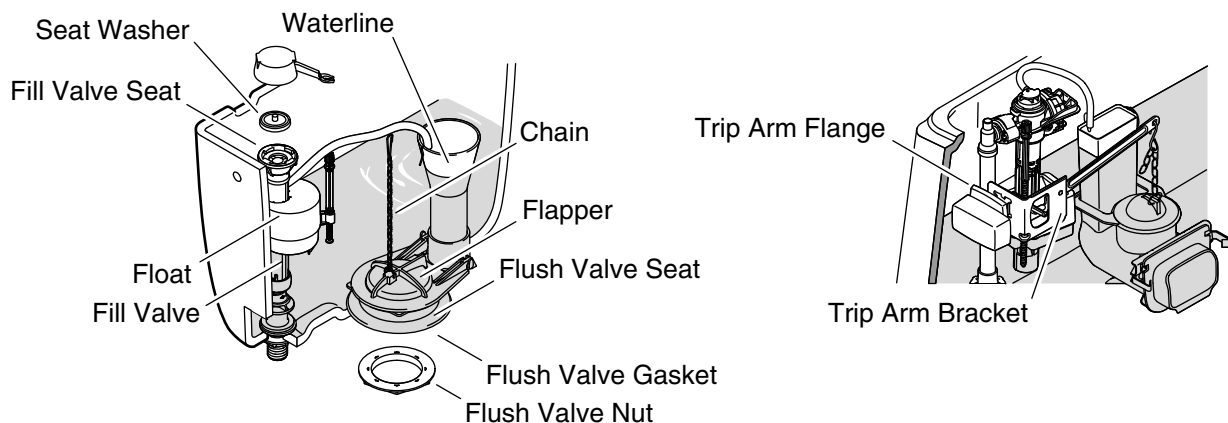
No Flush - Standard Models



Corrective Actions:

- Confirm the trip lever chain is attached. Reconnect the chain to the trip lever or flush valve.
- Check the trip lever chain for excessive slack. Remove the slack, typically one or two chain links, if needed.
- If applicable:** Adjust the trip lever flange to be parallel with the tank top.
- If applicable:** Adjust the trip arm bracket to fit flat against the inside tank wall, and position it vertically with the tank bottom.

Water Runs Continuously - Standard Models

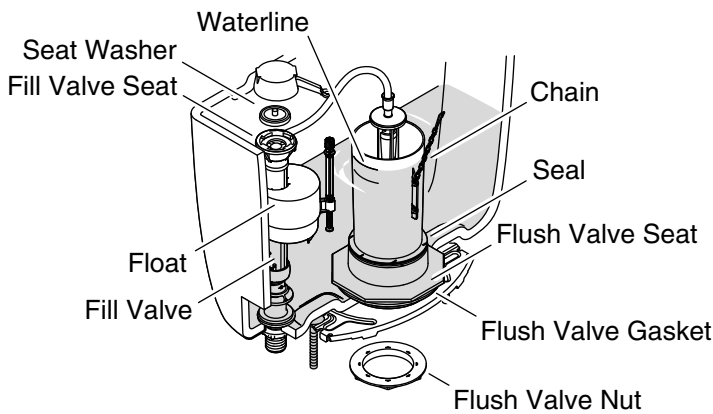


Corrective Actions:

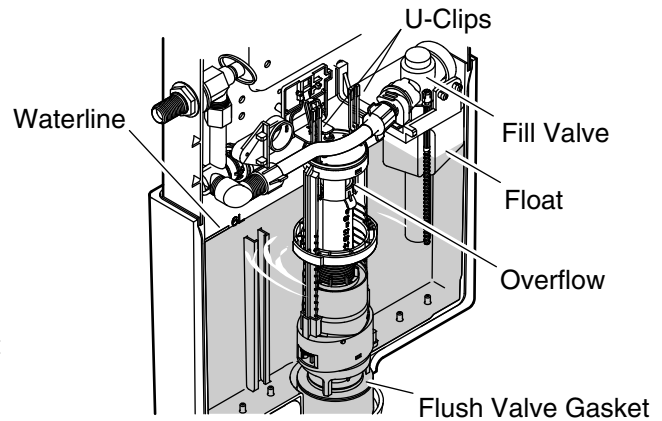
- Clean the fill valve seat/seat washer of debris, or replace the fill valve.
- Replace the fill valve with a KOHLER fill valve if the float sinks.
- If lowering the tank water level does not correct the overflow problem, clean or replace the fill valve.
- If applicable:** Adjust the trip arm bracket and flange so they are parallel with the tank top.

Water Runs Sporadically - Standard Models

Canister Style



In-Wall Tank Style



Flush Valve Corrective Actions:

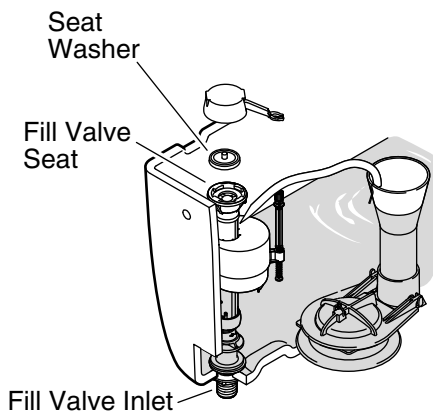
- Adjust the chain for proper slack so the seal is not held off the flush valve seat.
- If the water in the tank is overflowing into the toilet, adjust the tank water level.
- Clean or replace the seal if it is worn, dirty, or misaligned with the flush valve seat, or if the flush valve seat is damaged. Replace the flush valve seal or flush valve.
- Two-Piece Toilets:** Remove the tank and tighten the flush valve nut if the flush valve gasket is leaking. **Do not over-tighten.** If leakage continues, replace the gasket.

In-Wall Tank Corrective Actions:

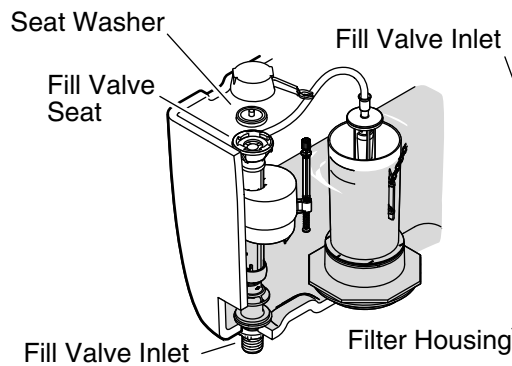
- Confirm the water level is not set above the water line.
- Adjust the U-clips to minimize slack while the canister remains closed. Clearance of 1/8" (3 mm) is sufficient.

Toilet Tank Takes Excessive Time to Fill - Standard Models

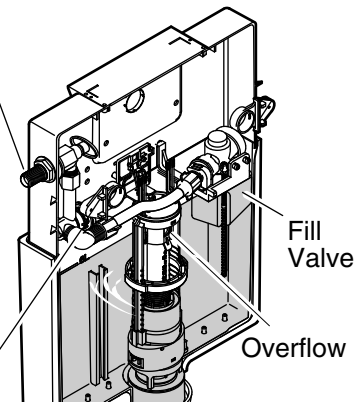
Flapper Style



Canister Style



In-Wall Tank Style



Corrective Actions, All:

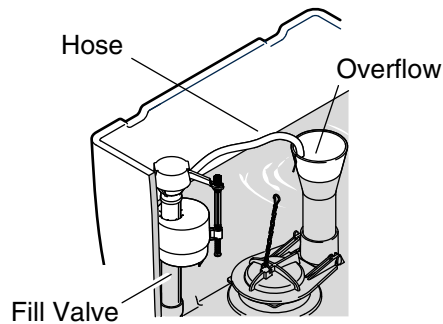
- Fully open the water supply shut-off valve.
- Confirm the flapper or canister are properly seating after the flush. A loose chain or other object may be interfering with the refill.
- Clean the fill valve inlet or the fill valve seat/seal washer.
- Make sure the water supply hose is free of debris.

In-Wall Tank Corrective Actions:

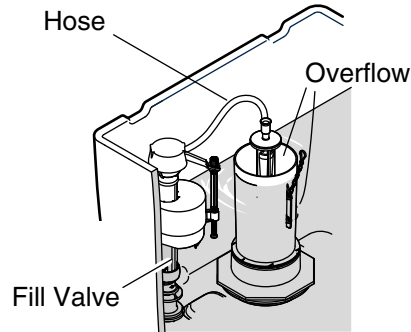
A. Remove and clean the in-line filter located in the filter housing.

Tank is Loud When Refilling - Standard Models

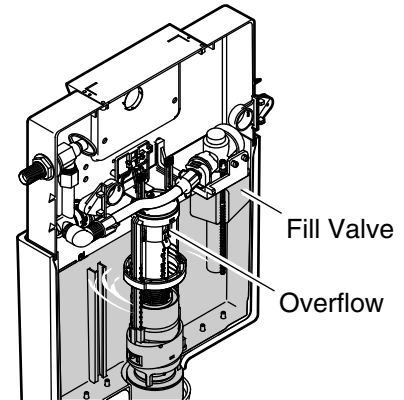
Flapper Style



Canister Style



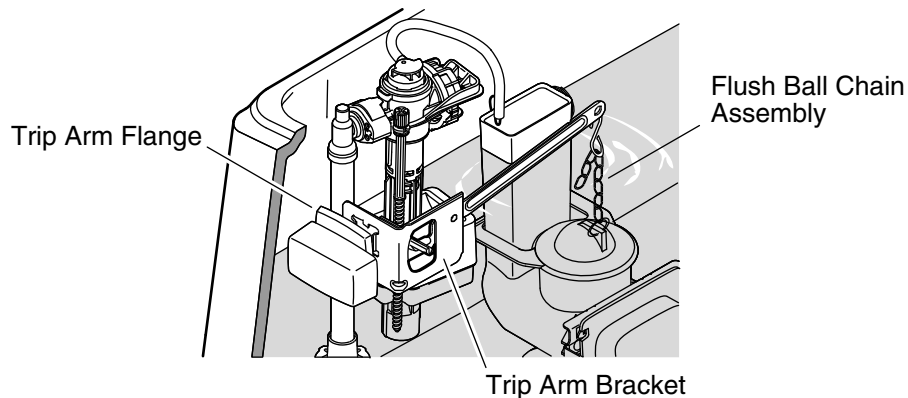
In-Wall Tank Style



Corrective Actions:

- A. Partially close the water supply shut-off valve.
- B. Check the fill valve for debris, and clean as needed.
- C. Make sure the rim feed hose (if equipped) is connected to the overflow and fill valve.
- D. Replace the fill valve with a genuine KOHLER fill valve for optimal performance.

Trip Arm Strikes the Underside of the Tank Lid - Standard Models



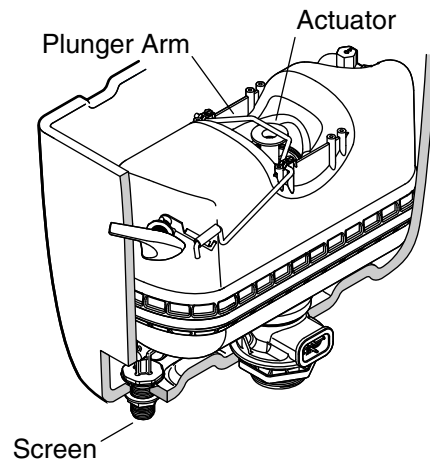
Corrective Actions:

- A. Adjust the flush ball chain assembly to remove excessive slack.
- B. Adjust the trip arm bracket and flange so they are parallel with the tank top.

If you are unable to correct the problem, contact the Customer Care Center: www.us.kohler.com/general/contact.jsp.

For service parts information visit: www.kohler.com/serviceparts.

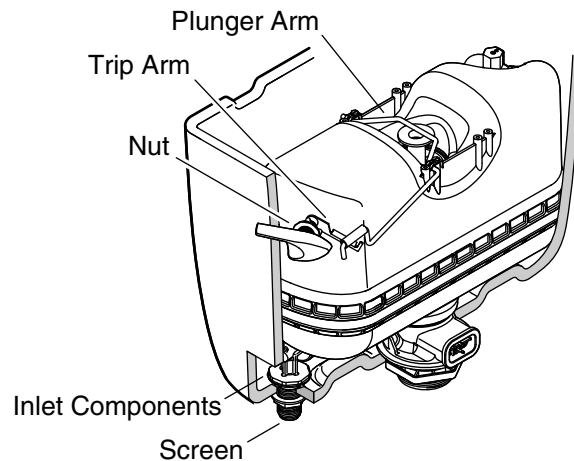
Poor Flush - Sloan Flushmate® Valve



Corrective Actions:

- A. Confirm the supply stop is open all the way. Fully open the supply stop if it is not.
- B. Observe the operation of the plunger arm when the toilet is flushed. Adjust as needed.
- C. Adjust the gap between the actuator and the plunger arm to approximately 1/8" (3 mm).
- D. Clean the screen with a medium or hard bristle brush. Replace the screen if necessary.
- E. Clean under the bowl rim.
- F. Use a plunger and auger to clear any blockage from the trap and waste line.
- G. Phone 1-800-533-3450 for assistance.

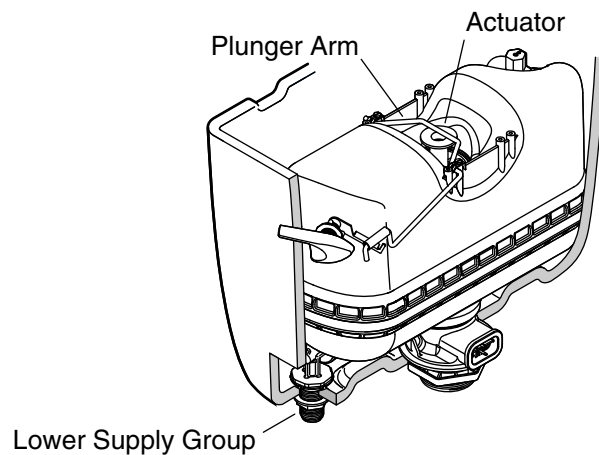
No Flush - Sloan Flushmate® Valve



Corrective Actions:

- A. Fully open the supply stop.
- B. Tighten the trip handle nut by turning it counterclockwise.
- C. Hook the plunger arm over the trip arm.
- D. Clean the screen with a medium or hard bristle brush. Replace the screen if necessary.
- E. Replace the inlet components.
- F. Phone 1-800-533-3450 for assistance.

Toilet Runs Continuously or without Being Flushed - Sloan Flushmate® Valve



Corrective Actions:

- A. Confirm the supply stop is open all the way. Fully open the supply stop if it is not.
- B. Adjust the gap between the actuator and the plunger arm to approximately 1/8" (3 mm).
- C. Clean the screen with a medium or hard bristle brush. Replace the screen if necessary.
- D. Repair or replace the plunger arm. Contact Kohler Co. Customer Care Center using the information listed on the back page of this document.
- E. Replace the lower supply group. Contact Kohler Co. Customer Care Center using the information listed on the back page of this document.
- F. Phone 1-800-533-3450 for assistance.

Dépannage

IMPORTANT! Utiliser des pièces d'origine de KOHLER seulement afin d'éviter des dommages matériels et pour obtenir une performance optimale.

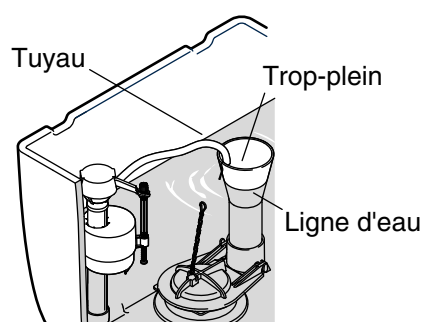
Les composants du réservoir de la toilette pourraient être légèrement différents de ceux qui sont illustrés. Les étapes de dépannage restent les mêmes.

La phrase "Toilettes standard" s'applique aux toilettes montées sur le plancher avec des vannes de chasse et de remplissage standard et aux modèles à double chasse.

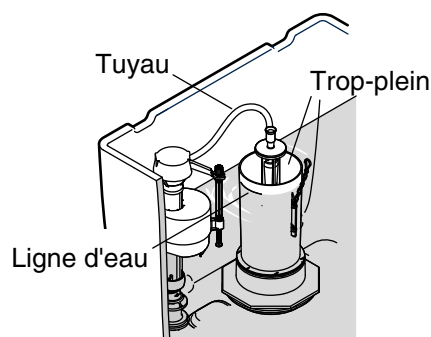
Consulter les illustrations accompagnant chaque section de dépannage et suivre les **mesures correctives** pour le style de toilette en question.

Mauvaise chasse - Modèles standard

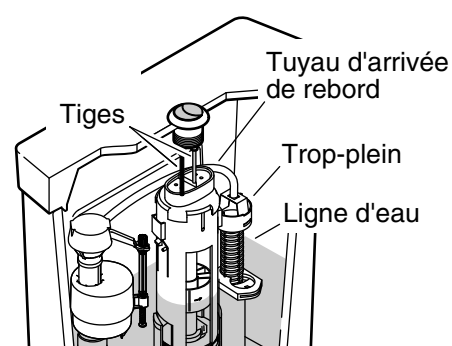
Style clapet



Style cartouche



Style chasse double

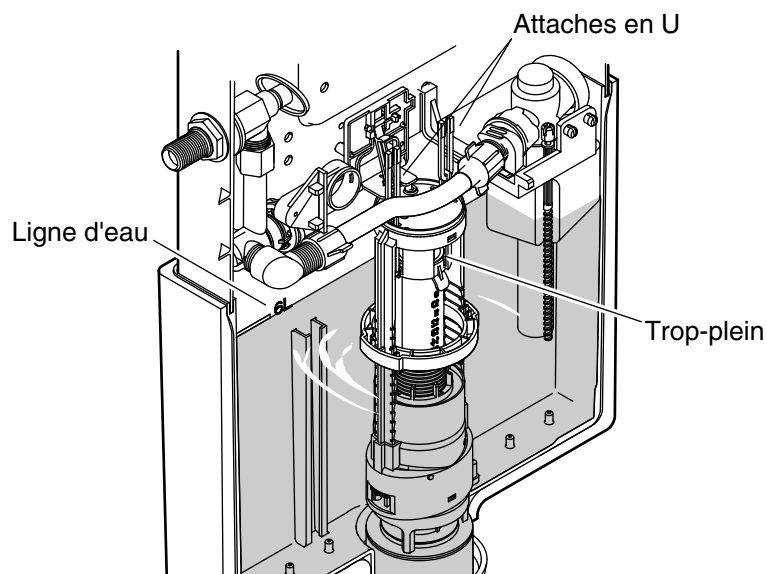


Mesures correctives:

- A. Examiner la chaîne du levier de déclenchement pour y rechercher un jeu excessif. Éliminer le jeu si nécessaire.
- B. Pour les toilettes à double chasse, s'assurer que la longueur de la tige est correcte.
- C. Vérifier que le tuyau (si présent) est acheminé correctement dans l'ouverture du trop-plein ou le dessus de la cartouche.
- D. Vérifier que la ligne d'eau et le niveau de l'eau correspondent. Ajuster le niveau de l'eau dans le réservoir pour le faire correspondre au repère de la ligne d'eau si nécessaire.
- E. Nettoyer les trous du rebord sous le rebord de la cuvette.
- F. Éliminer toutes les obstructions du jet ou du siphon de la cuvette de la toilette.
- G. Éliminer toutes les obstructions de la conduite d'évacuation.
- H. Utiliser un plongeur et un dégorgeoir pour dégager l'obstruction du siphon et de la conduite d'évacuation.

Mauvaise chasse - Style de réservoir dans le mur

Style réservoir dans le mur



REMARQUE: Il sera nécessaire de retirer les boutons de chasse et le plateau de garniture pour accéder aux composants internes du réservoir.

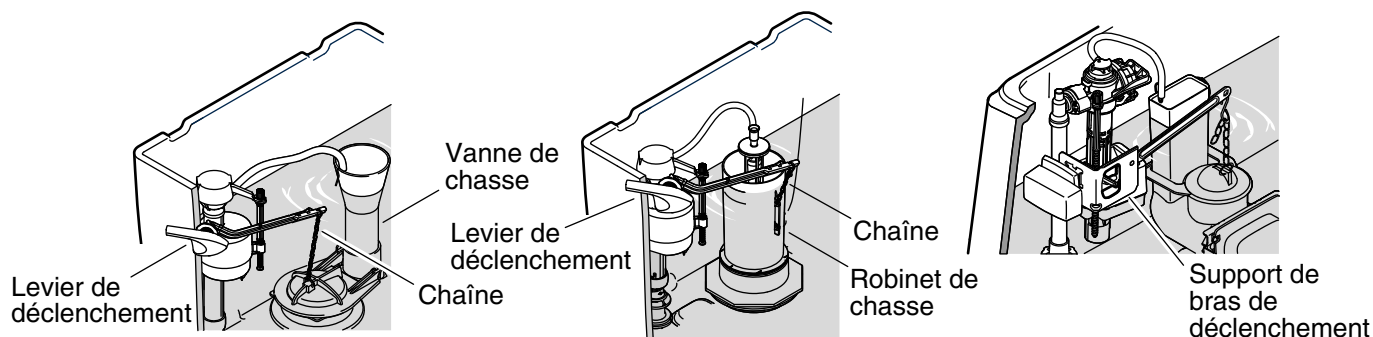
Mesures correctives:

- A. Inspecter les trous du rebord pour y rechercher une obstruction en utilisant un miroir. Si nécessaire, nettoyer les trous du rebord sous le rebord de la cuvette.
- B. Ajuster le niveau de l'eau dans le réservoir pour le faire correspondre au repère de la ligne d'eau.
- C. Dégager toutes les obstructions du siphon de la cuvette de la toilette, du jet ou des trous du rebord.
- D. S'assurer que le tuyau d'alimentation du rebord (si présent) est attaché à l'intérieur du trop-plein.
- E. Éliminer toutes les obstructions de la conduite d'évacuation.
- F. Vérifier que le cadre autour du bouton de chasse est bien en place. S'il est desserré, les boutons pourraient ne pas entièrement actionner la chasse. Réinstaller le cadre s'il est desserré.
- G. Ajuster les attaches en U pour réduire le jeu de n'importe quel système. S'assurer que les tiges de levage sont engagées avec l'ensemble de chasse.
- H. Utiliser un plongeur et un dégorgeoir pour dégager l'obstruction du siphon et de la conduite d'évacuation.

Pas de chasse - Modèles standard

Style clapet

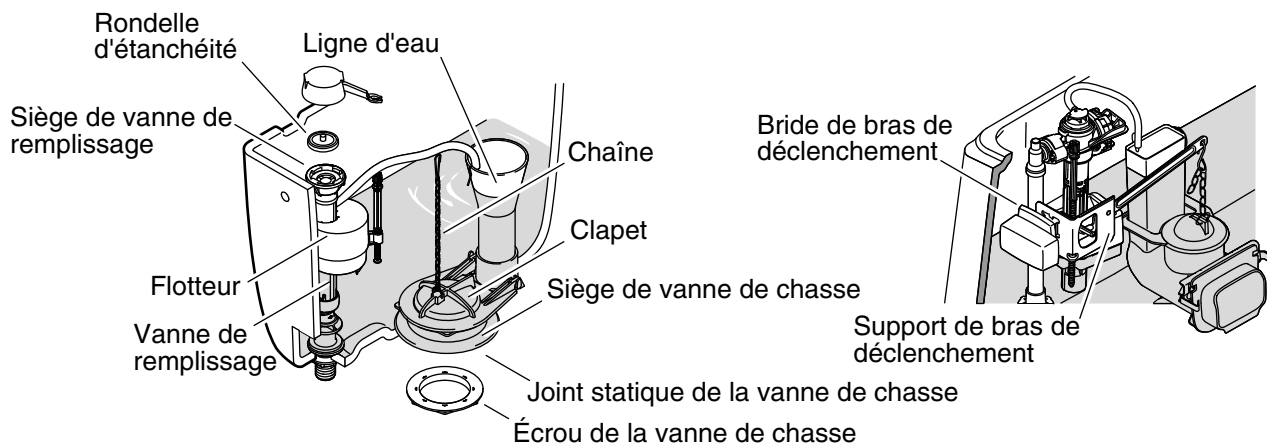
Style cartouche



Mesures correctives:

- Confirmer que la chaîne du levier de déclenchement est attachée. Reconnecter la chaîne sur le levier de déclenchement ou la vanne de chasse.
- Examiner la chaîne du levier de déclenchement pour y rechercher un jeu excessif. Éliminer le jeu, généralement d'une ou de deux maillons de chaîne, si nécessaire.
- Si applicable:** Ajuster la bride du levier de déclenchement de manière à ce qu'elle soit parallèle au dessus du réservoir.
- Si applicable:** Ajuster le support du bras de déclenchement de manière à ce qu'il s'adapte à plat contre le mur du réservoir intérieur, et le positionner verticalement avec le fond du réservoir.

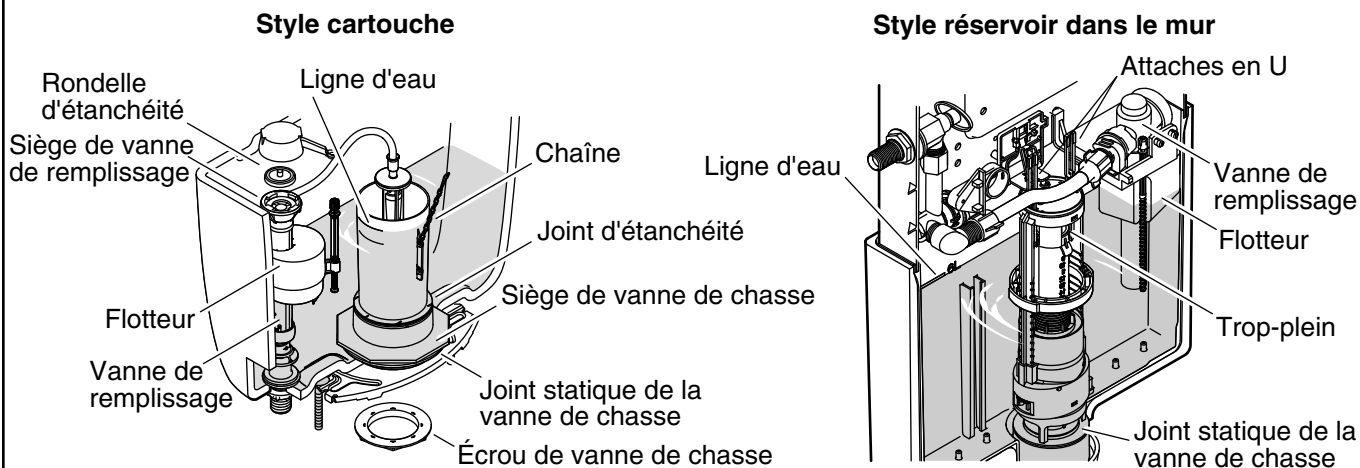
L'eau coule continuellement - Modèles standard



Mesures correctives:

- Nettoyer la rondelle d'étanchéité/le siège de la vanne de remplissage de tous débris, ou remplacer la vanne de remplissage.
- Remplacer la vanne de remplissage par une vanne de remplissage KOHLER si le flotteur s'enfonce.
- Si l'abaissement du niveau d'eau du réservoir ne rectifie pas le problème de trop-plein, nettoyer ou remplacer la vanne de remplissage.
- Si applicable:** Ajuster la bride et le support du bras de déclenchement de manière à ce qu'ils soient parallèles au dessus du réservoir.

L'eau coule de manière sporadique - Modèles standard



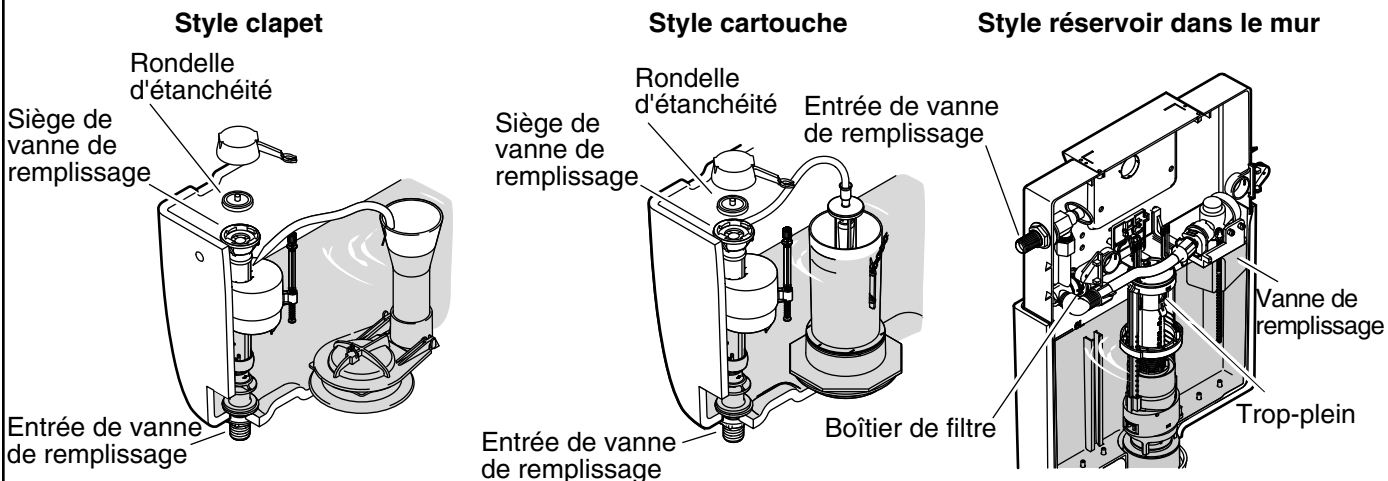
Mesures correctives pour la vanne de chasse:

- Régler le jeu de la chaîne de manière à ce que le joint d'étanchéité ne soit pas hors du siège de la vanne de chasse.
- Si l'eau se trouvant dans le réservoir déborde dans la toilette, ajuster le niveau d'eau du réservoir.
- Nettoyer ou remplacer le joint d'étanchéité s'il est usé, sale ou mal aligné avec le siège de la vanne de chasse, ou si le siège de la vanne de chasse est endommagé. Remplacer le joint d'étanchéité de la vanne de chasse ou la vanne de chasse.
- Toilettes à deux pièces:** Retirer le réservoir et serrer l'écrou de la vanne de chasse si le joint statique de cette dernière présente des fuites. **Ne pas trop serrer.** Si la fuite continue, remplacer le joint statique.

Mesures correctives pour le réservoir dans le mur:

- Vérifier que le niveau d'eau n'est pas au-dessus de la ligne d'eau.
- Ajuster les attaches en U de manière à réduire le jeu à un minimum alors que la cartouche reste fermée. Un dégagement de 1/8" (3 mm) est suffisant.

Le réservoir prend un temps excessif pour se remplir - Modèles standard



Mesures correctives, toutes:

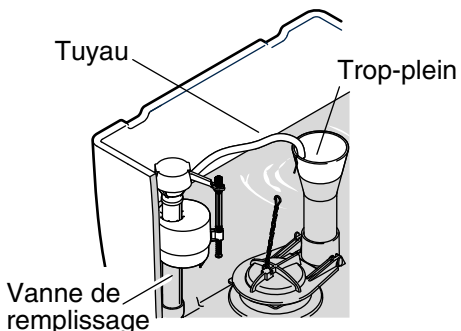
- Ouvrir complètement la vanne d'arrêt d'alimentation en eau.
- Vérifier que le clapet ou la cartouche sont bien assis après la chasse. Une chaîne ou un autre objet desserrés pourraient interférer avec le remplissage.
- Nettoyer l'orifice d'entrée de la vanne de remplissage ou la rondelle d'étanchéité/le siège de la vanne de remplissage.
- S'assurer que le tuyau d'arrivée d'eau est dégagé de tous débris.

Mesures correctives pour le réservoir dans le mur:

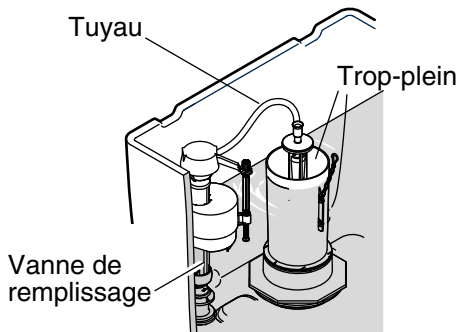
A. Retirer et nettoyer le filtre en ligne se trouvant dans le boîtier du filtre.

Le réservoir fait beaucoup de bruit lors du remplissage - Modèles standard

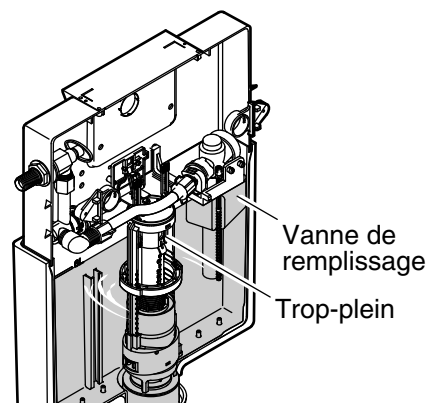
Style clapet



Style cartouche



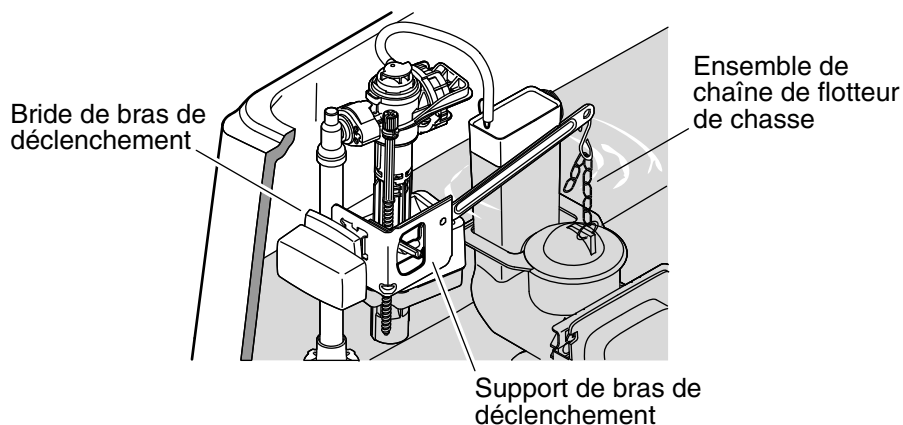
Style réservoir dans le mur



Mesures correctives:

- Fermer partiellement la vanne d'arrêt d'alimentation en eau.
- Inspecter la valve de remplissage afin d'y rechercher des débris et nettoyer selon les besoins.
- S'assurer que le tuyau d'arrivée du rebord (si présent) est connecté à la vanne de trop-plein et de remplissage.
- Remplacer la vanne de remplissage par une vanne de remplissage KOHLER originale pour assurer une performance optimale.

Le bras de déclenchement frappe le dessous du couvercle du réservoir - Modèles standard



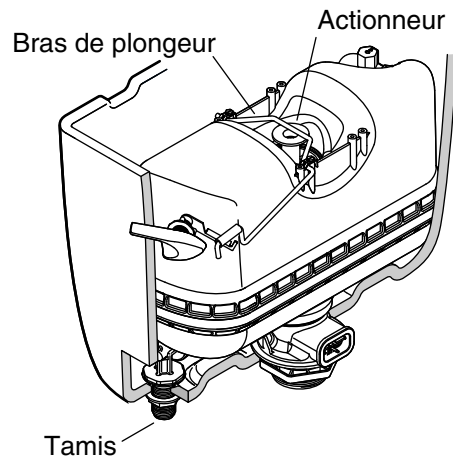
Mesures correctives:

- Régler la chaîne du flotteur de la chasse afin de supprimer le jeu excessif.
- Ajuster la bride et le support du bras de déclenchement de manière à ce qu'ils soient parallèles au dessus du réservoir.

Si le problème ne peut être résolu, contacter le service d'assistance à la clientèle: www.us.kohler.com/general/contact.jsp.

Pour tout renseignement sur les pièces de rechange, visiter: www.kohler.com/serviceparts.

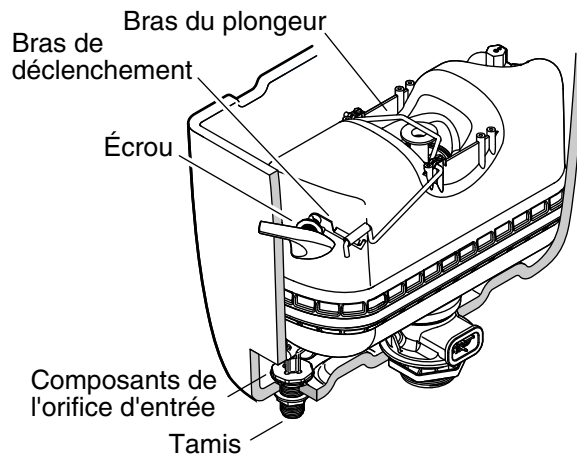
Mauvaise chasse - Vanne Sloan Flushmate®



Mesures correctives:

- A. Vérifier que le robinet d'arrêt d'arrivée est entièrement ouvert. Ouvrir le robinet d'arrêt d'arrivée entièrement si cela n'a pas encore été fait.
- B. Observer le fonctionnement du bras du plongeur lors du passage de la chasse. Ajuster selon les besoins.
- C. Ajuster l'écartement entre l'actionneur et le bras du plongeur à 1/8" (3 mm) environ.
- D. Nettoyer le tamis avec une brosse à poils moyens ou durs. Remplacer le tamis si nécessaire.
- E. Nettoyer le dessous du rebord de la cuvette.
- F. Utiliser un plongeur et un dégorgeoir pour dégager toute obstruction du siphon et de la conduite d'évacuation.
- G. Appeler le 1-800-533-3450 pour obtenir de l'aide.

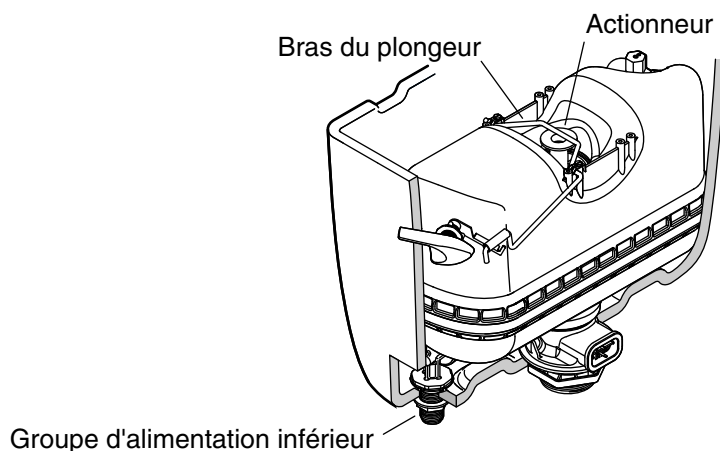
Mauvaise chasse - Vanne Sloan Flushmate®



Mesures correctives:

- A. Ouvrir complètement le robinet d'arrêt d'arrivée.
- B. Serrer l'écrou de la poignée de déclenchement en le tournant dans le sens contraire des aiguilles d'une montre.
- C. Accrocher le bras du plongeur par-dessus le bras du levier de déclenchement.
- D. Nettoyer le tamis avec une brosse à poils moyens ou durs. Remplacer le tamis si nécessaire.
- E. Remplacer les composants de l'orifice d'entrée.
- F. Appeler le 1-800-533-3450 pour obtenir de l'aide.

La toilette fonctionne continuellement ou sans être rincée - Vanne Flushmate®



Mesures correctives:

- A. Vérifier que le robinet d'arrêt d'arrivée est entièrement ouvert. Ouvrir le robinet d'arrêt d'arrivée entièrement si cela n'a pas encore été fait.
- B. Ajuster l'écartement entre l'actionneur et le bras du plongeur à 1/8" (3 mm) environ.
- C. Nettoyer le tamis avec une brosse à poils moyens ou durs. Remplacer le tamis si nécessaire.
- D. Réparer ou remplacer le bras du plongeur. Appeler le service d'assistance à la clientèle de Kohler Co. en utilisant les coordonnées figurant au dos de ce document.
- E. Remplacer le groupe d'alimentation inférieur en place. Appeler le service d'assistance à la clientèle de Kohler Co. en utilisant les coordonnées figurant au dos de ce document.
- F. Appeler le 1-800-533-3450 pour obtenir de l'aide.

Procedimiento para resolver problemas

¡**IMPORTANTE!** Sólo utilice piezas de repuesto originales KOHLER para evitar daños a la propiedad y obtener resultados óptimos.

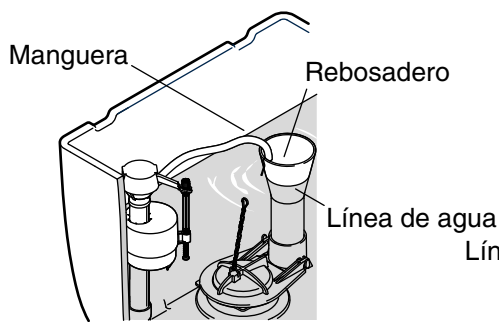
Los componentes del tanque del inodoro pueden verse un poco distintos a los mostrados en las ilustraciones. Los pasos de resolución de problemas son los mismos.

La frase “inodoros estándar” se aplica a los inodoros instalados en el piso con descarga estándar y válvulas de llenado y a modelos de descarga doble.

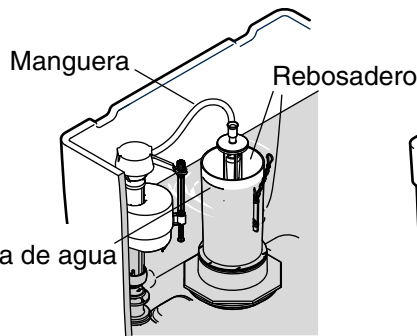
Repase las ilustraciones que acompañan cada sección de resolución de problemas, y siga las **Acciones Correctivas** para su estilo particular de inodoro.

Descarga deficiente - Modelos estándar

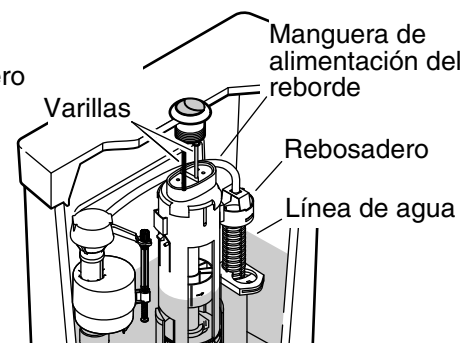
Estilo de aleta de descarga



Estilo de cilindro



Estilo de descarga doble

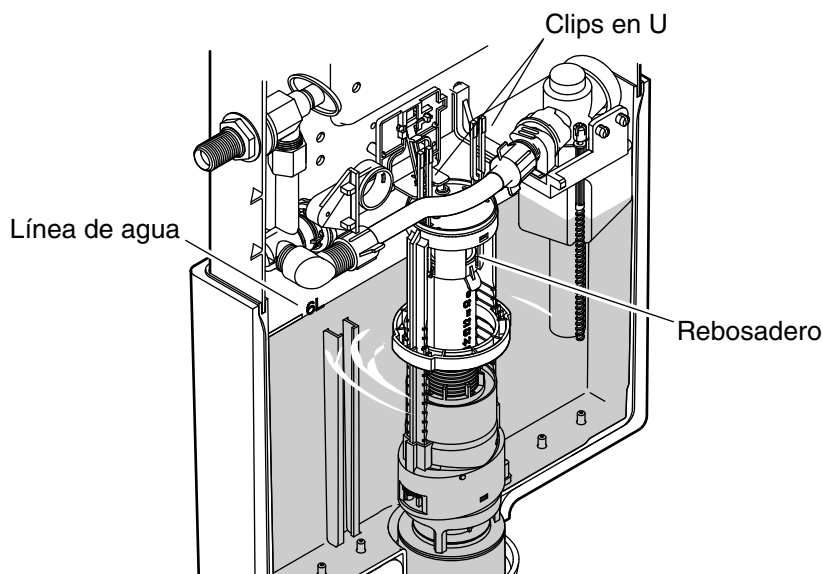


Acciones correctivas:

- A. Revise si la cadena de la palanca de descarga tiene exceso de holgura. De ser necesario elimine la holgura.
- B. En el caso de inodoros de descarga doble, asegúrese de que la longitud de la varilla sea correcta.
- C. Confirme que la manguera (si está equipada) se haya tendido correctamente en la abertura del rebosadero o en la parte superior del cilindro.
- D. Confirme que la línea de agua quede en el nivel de agua. De ser necesario, ajuste el nivel de agua en el tanque para que llegue a la marca de la línea de agua.
- E. Limpie los orificios bajo el reborde de la taza.
- F. Elimine todas las obstrucciones de la boca de sifón o del jet de la taza del inodoro.
- G. Elimine todas las obstrucciones de la línea de desechos.
- H. Para eliminar las obstrucciones, utilice una bomba destapacaños y una sonda destapadora en la trampa y en la línea de desechos.

Descarga deficiente - Estilo tanque dentro de la pared

Estilo de tanque dentro de la pared



NOTA: Tiene que desmontar los botones de descarga y la placa exterior para obtener acceso a los componentes internos del tanque.

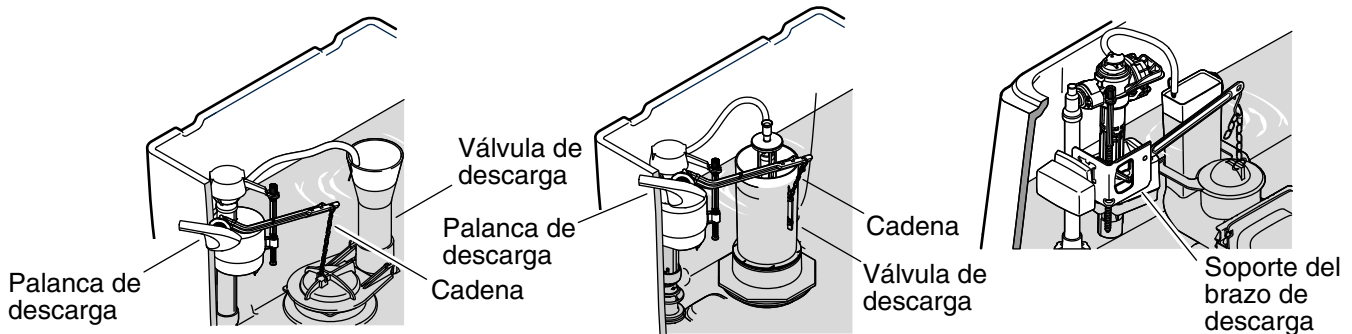
Acciones correctivas:

- A. Con un espejo revise si los orificios del reborde están tapados. De ser necesario limpie los orificios bajo el reborde de la taza.
- B. Ajuste el nivel de agua en el tanque para que quede en la marca de la línea de agua.
- C. Elimine todas las obstrucciones de la boca de sifón, del jet o de los orificios del reborde de la taza del inodoro.
- D. Asegúrese de que la manguera de alimentación del reborde (si equipado) esté fija dentro del rebosadero.
- E. Elimine todas las obstrucciones de la línea de desechos.
- F. Confirme que el marco alrededor del botón de descarga esté asegurado en su lugar. Si está suelto es posible que los botones no activen por completo la descarga. Vuelva a instalar el marco si está suelto.
- G. Ajuste los clips en U para reducir cualquier holgura que haya en el sistema. Asegúrese de que las varillas de elevación se enganchen en el montaje de descarga.
- H. Para eliminar las obstrucciones, utilice una bomba destapacaños y una sonda destapadora en la trampa y en la línea de desechos.

No hay descarga - Modelos estándar

Estilo de aleta de descarga

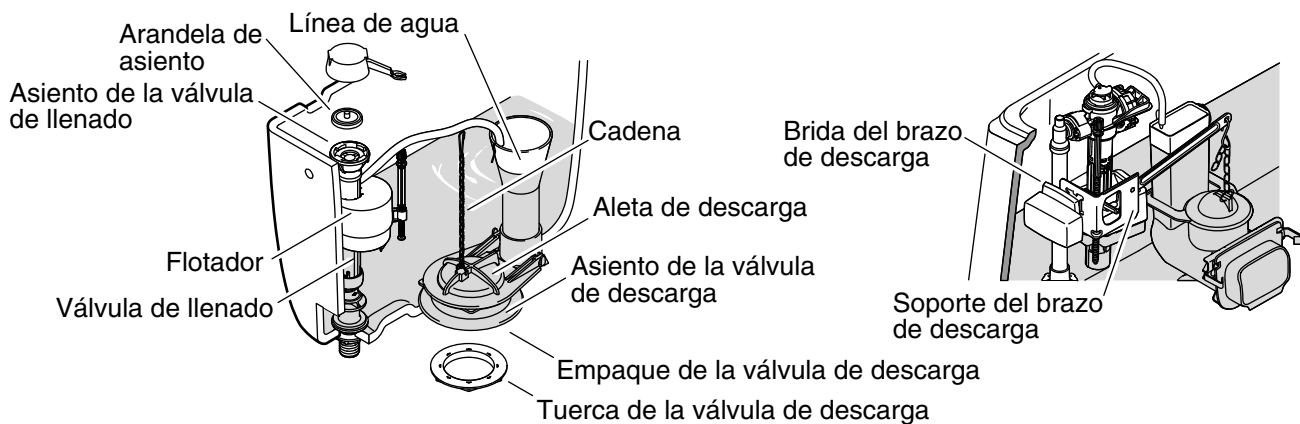
Estilo de cilindro



Acciones correctivas:

- Confirme que la cadena de la palanca de descarga esté sujeta. Vuelva a conectar la cadena a la palanca de descarga o a la válvula de descarga.
- Revise si la cadena de la palanca de descarga tiene exceso de holgura. De ser necesario elimine la holgura, típicamente uno o dos eslabones de cadena.
- Si corresponde:** Ajuste la brida de la palanca de descarga para que quede paralela a la parte superior del tanque.
- Si corresponde:** Ajuste el soporte del brazo de descarga para que quede plano contra la pared interior del tanque, y colóquelo verticalmente con respecto al fondo del tanque.

El agua corre continuamente - Modelos estándar

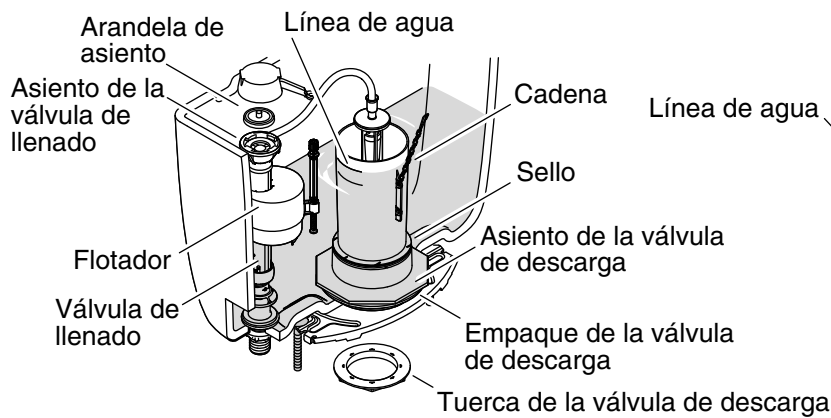


Acciones correctivas:

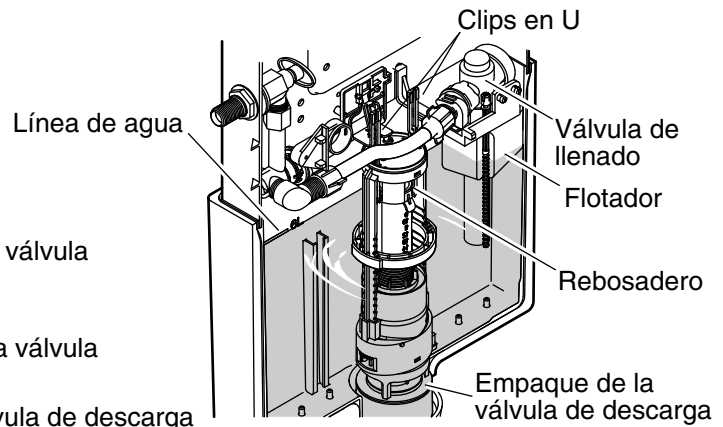
- Limpie la suciedad del asiento y de la arandela de sellado de la válvula de llenado, o reemplace la válvula de llenado.
- Si el flotador se hunde, cambie la válvula de llenado por una válvula de llenado KOHLER.
- Si al bajar el nivel de agua en el tanque no se corrige el problema de desborde, limpie o cambie la válvula de llenado.
- Si corresponde:** Ajuste la brida y el soporte del brazo de descarga para que queden paralelos a la parte superior del tanque.

El agua corre esporádicamente - Modelos estándar

Estilo de cilindro



Estilo de tanque dentro de la pared



Acciones correctivas de la válvula de descarga:

- Ajuste la cadena para que tenga la holgura adecuada, de manera que el sello no quede fuera del asiento de la válvula de descarga.
- Si el agua en el tanque se desborda al inodoro, ajuste el nivel de agua del tanque.
- Limpie o cambie el sello si está desgastado, sucio o desalineado con respecto al asiento de la válvula de descarga o si el asiento de la válvula de descarga está dañado. Reemplace el sello de la válvula de descarga o la válvula de descarga.
- Inodoros de dos piezas:** Retire el tanque y apriete la tuerca de la válvula de descarga si el empaque de la válvula de descarga presenta fugas. **No apriete demasiado.** Si las fugas persisten, cambie el empaque.

Acciones correctivas para tanques dentro de la pared:

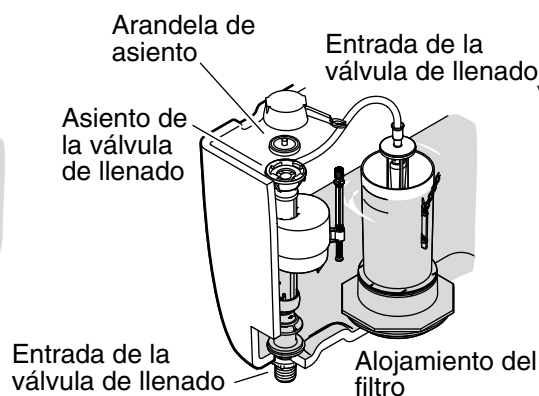
- Confirme que el nivel de agua no quede por arriba de la línea de agua.
- Ajuste los clips en U para mantener a un mínimo la holgura mientras el cilindro permanece cerrado. Un espacio mínimo de 1/8" (3 mm) es suficiente.

El tanque del inodoro tarda demasiado tiempo en llenar - Modelos estándar

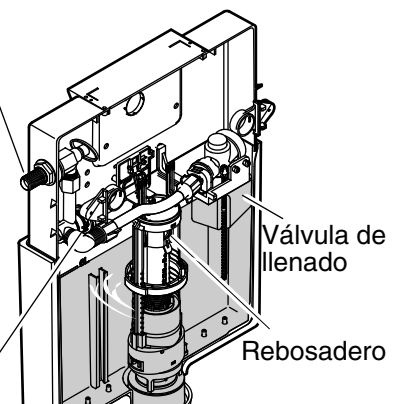
Estilo de aleta de descarga



Estilo de cilindro



Estilo de tanque dentro de la pared



Acciones correctivas, todos:

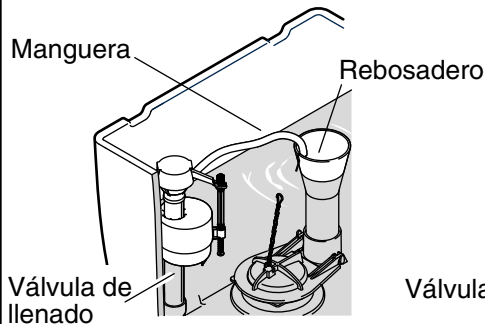
- Abra completamente la llave de paso del suministro de agua.
- Confirme que la aleta o que el cilindro estén bien asentados después de la descarga. La cadena o algún otro objeto puede estar interfiriendo con el llenado del tanque.
- Limpie la entrada de la válvula de llenado o el asiento y la arandela de sellado de la válvula de llenado.
- Asegúrese de que no haya residuos en la manguera de suministro de agua.

Acciones correctivas para tanques dentro de la pared:

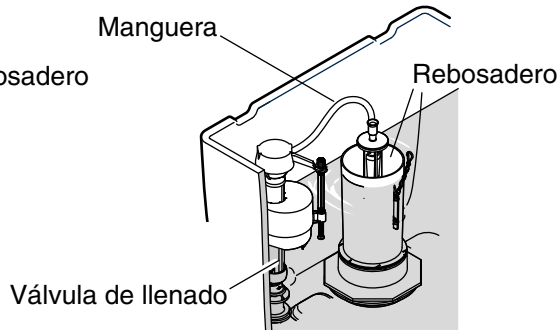
- A. Saque y limpie el filtro en línea que está en la caja del filtro.

El tanque hace mucho ruido al llenarse - Modelos estándar

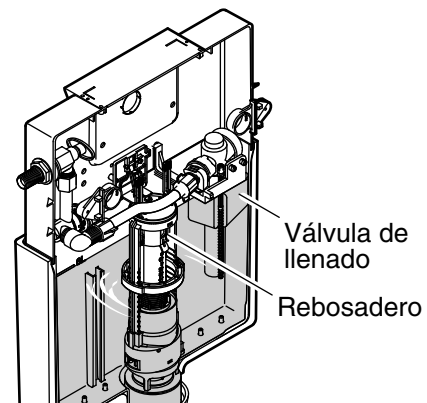
Estilo de aleta de descarga



Estilo de cilindro



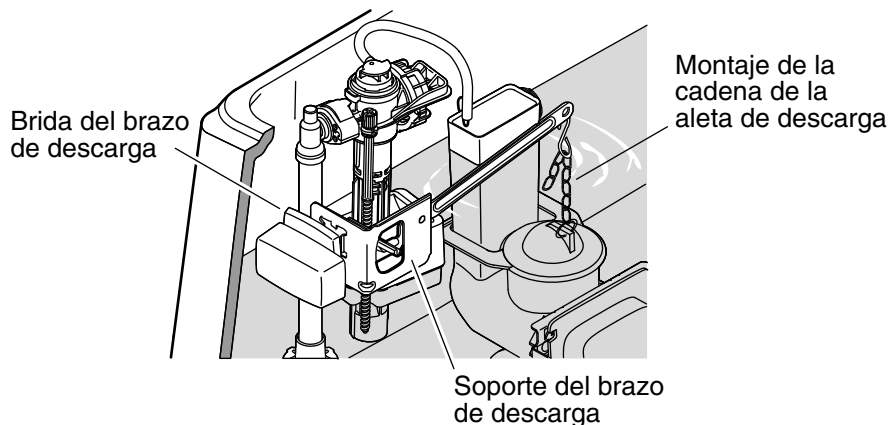
Estilo de tanque dentro de la pared



Acciones correctivas:

- A. Cierre parcialmente la llave de paso del suministro de agua.
B. Verifique que no haya residuos en la válvula de llenado; limpie si es necesario.
C. Asegúrese de que la manguera de alimentación del rebosadero (si equipado) esté conectada al rebosadero y a la válvula de llenado.
D. Cambie la válvula de llenado con una válvula de llenado genuina de KOHLER para obtener los mejores resultados.

El brazo de descarga golpea el dorso de la tapa del tanque - Modelos estándar



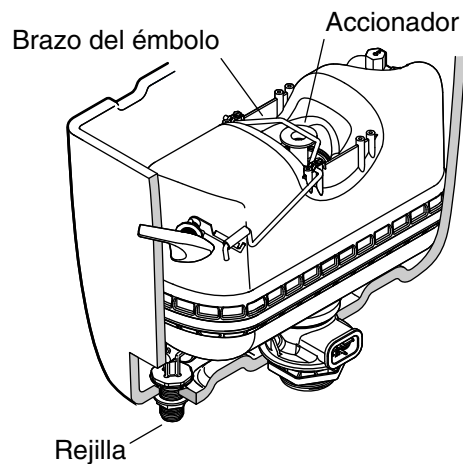
Acciones correctivas:

- A. Ajuste el montaje de la cadena de la aleta de descarga con el fin de eliminar el exceso de holgura.
B. Ajuste la brida y el soporte del brazo de descarga para que queden paralelos a la parte superior del tanque.

Si no logra resolver el problema, comuníquese con nuestro Centro de Atención al Cliente: www.us.kohler.com/gener-al/contact.jsp.

Para ver información sobre piezas de repuesto, visite: www.kohler.com/serviceparts.

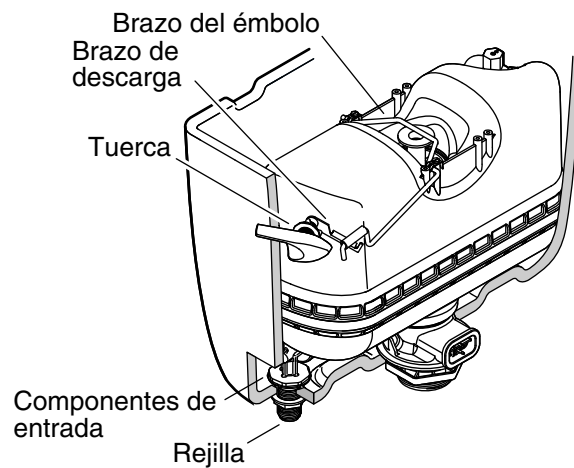
Descarga ineficiente - Válvula Sloan Flushmate®



Acciones correctivas:

- A. Confirme que la llave de paso de suministro esté abierta por completo. Ábrala por completo si no lo está.
- B. Observe el funcionamiento del brazo del émbolo al descargar el inodoro. Ajuste según sea necesario.
- C. Ajuste la separación entre el accionador y el brazo del émbolo a aproximadamente 1/8" (3 mm).
- D. Limpie la rejilla con un cepillo de cerdas duras o medio duras. Reemplace la rejilla de ser necesario.
- E. Limpie debajo del reborde de la taza.
- F. Para eliminar las obstrucciones, utilice una bomba destapacaños y una sonda destapadora en la trampa y en la línea de desechos.
- G. Llame al 1-800-533-3450 para solicitar asistencia.

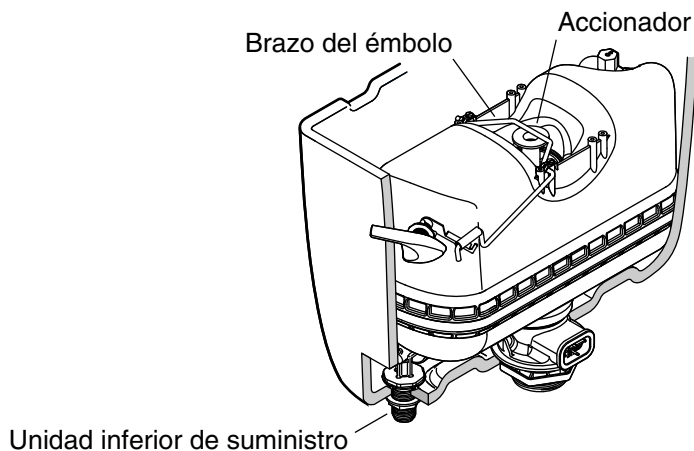
No se acciona la descarga - Válvula Sloan Flushmate®



Acciones correctivas:

- A. Abra por completo la llave de paso de suministro.
- B. Apriete la tuerca de la manija de descarga haciéndola girar hacia la izquierda.
- C. Enganche el brazo del émbolo sobre el brazo de descarga.
- D. Limpie la rejilla con un cepillo de cerdas duras o medio duras. Reemplace la rejilla de ser necesario.
- E. Reemplace los componentes de la entrada.
- F. Llame al 1-800-533-3450 para solicitar asistencia.

El inodoro funciona continuamente o sin que se accione la descarga - Válvula Sloan Flushmate®



Acciones correctivas:

- A. Confirme que la llave de paso de suministro esté abierta por completo. Ábrala por completo si no lo está.
- B. Ajuste la separación entre el accionador y el brazo del émbolo a aproximadamente 1/8" (3 mm).
- C. Limpie la rejilla con un cepillo de cerdas duras o medio duras. Reemplace la rejilla de ser necesario.
- D. Repare o reemplace el brazo del émbolo. Llame al Centro de Atención al Cliente de Kohler Co. mediante la información de la página posterior de este manual.
- E. Reemplace la unidad inferior de suministro. Llame al Centro de Atención al Cliente de Kohler Co. mediante la información de la página posterior de este manual.
- F. Llame al 1-800-533-3450 para solicitar asistencia.