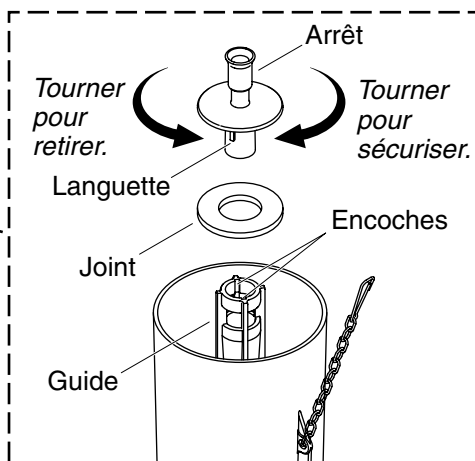
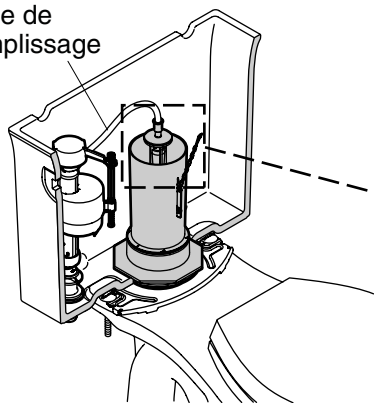


Replace the Gasket

- Turn off the water supply to the toilet.
- Flush the toilet to drain the water from the tank.
- Remove the tank lid.
- Disconnect the refill tube from the stop.
- Rotate the stop a quarter turn counterclockwise to unlock, then pull free.
- Remove the old gasket and discard.
- Slide the new gasket onto the tab at the bottom of the stop.
- Align the tabs on the stop with the notches on the guide. Insert the stop into the guide then turn the stop clockwise to secure.
- Reconnect the refill tube to the stop.
- Reinstall the lid to the toilet tank.
- Turn on the water supply to the toilet.
- Allow the tank to refill. Flush the toilet to verify proper operation.

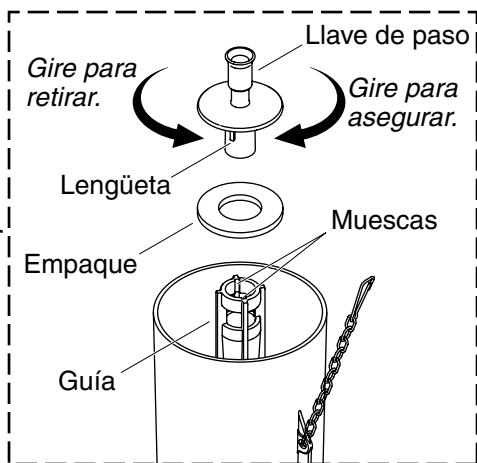
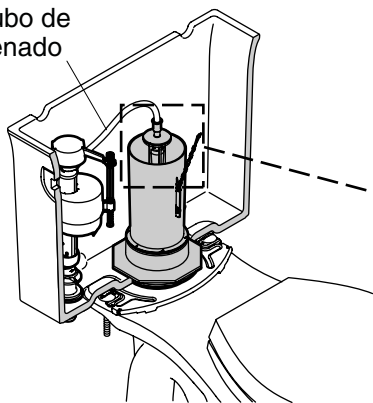
Tube de remplissage



Replacer le joint

- Couper l'alimentation d'eau du W.C.
- Purger le W.C. pour drainer l'eau du réservoir.
- Retirer le couvercle du réservoir.
- Déconnecter le tuyau de remplissage de l'arrêt.
- Pivoter l'arrêt d'un quart de tour vers la gauche pour déverrouiller, puis tirer pour libérer.
- Retirer et jeter l'ancien joint.
- Glisser le nouveau joint sur la languette à la base de l'arrêt.
- Aligner les languettes sur l'arrêt avec les rainures sur le guide. Insérer l'arrêt dans le guide, puis pivoter l'arrêt d'un quart de tour vers la droite pour sécuriser.
- Reconnecter le tuyau de remplissage à l'arrêt.
- Réinstaller le couvercle sur le réservoir du W.C.
- Ouvrir l'alimentation d'eau au W.C.
- Permettre au réservoir de se remplir. Purger le W.C. pour assurer le bon fonctionnement.

Tubo de llenado



Reemplace el empaque

- Cierre el suministro de agua al inodoro.
- Active la descarga del inodoro para drenar el agua del tanque.
- Retire la tapa del tanque.
- Desconecte el tubo de llenado de la llave de paso.
- Gire la llave de paso un cuarto de vuelta hacia la izquierda para desbloquear, luego jale para liberar.
- Retire y deseche el empaque viejo.
- Deslice el empaque nuevo en la lengüeta de la parte inferior de la llave de paso.
- Alinee las lengüetas de la llave de paso con las muescas de la guía. Inserte la llave de paso en la guía, luego gire la llave de paso un cuarto de vuelta hacia la derecha para asegurar.
- Vuelva a conectar el tubo de llenado a la llave de paso.
- Vuelva a instalar la tapa del tanque del inodoro.
- Abra el suministro de agua al inodoro.
- Deje que el tanque se llene. Accione la descarga del inodoro para verificar que funcione correctamente.

USA: 1-800-4-KOHLER
Canada: 1-800-964-5590
México: 001-877-680-1310
kohler.com

©2007 Kohler Co.

1070284-9-A