

Installation Instructions

Pivot Shower Door

Record your model number:
Noter le numéro de modèle:
Anoté su número de modelo: _____

Français, page 20
Español, página 38



Thank You for Choosing STERLING

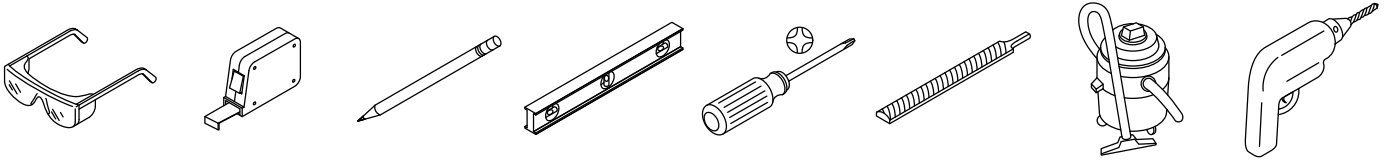
Need help? Contact our Customer Care Center.

- USA/Canada: 1-800-STERLING (1-800-783-7546)
- Mexico: 001-877-680-1310
- For service parts, visit sterlingplumbing.com/parts.
- For care and cleaning, visit sterlingplumbing.com/care-and-cleaning.
- Patents: kohlercompany.com/patents

Warranty

This product is covered under the **STERLING® Bath and Shower Doors Three-Year Limited Warranty**, found at sterlingplumbing.com/warranty. For a hardcopy of warranty terms, contact the Customer Care Center.

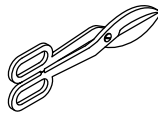
Tools and Materials



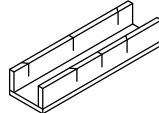
5/16", 9/64"



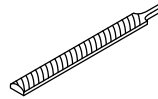
5/16" Masonry Bit for Tile



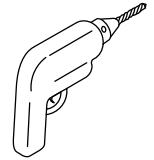
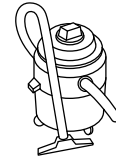
Tin Snips



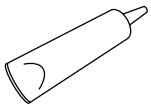
Miter Box



32-Teeth Per Inch Blade








Masking Tape



100% Silicone Sealant

Before You Begin

-  **WARNING: Risk of serious injury.** Damage before installation can result in glass shattering. Inspect the glass and all parts for damage before installation.
-  **WARNING: Risk of serious injury.** Improper installation can result in glass shattering. Follow all installation instructions.
-  **WARNING: Risk of serious injury.** Do not cut tempered glass. Tempered glass will shatter if cut.
-  **WARNING: Risk of serious injury.** Shower door and side panels can shatter. Regularly inspect the glass and all parts for damage, missing, or loose parts.
-  **WARNING: Risk of serious injury.** Always wear safety glasses while cutting and drilling.

IMPORTANT! This door is designed to accommodate walls that are less than 3/8" (10 mm) out of plumb. Verify that the area the door will be attached to is within 3/8" (10 mm) of plumb. The door may not function properly if the wall is more than 3/8" (10 mm) out of plumb.

IMPORTANT! Leave this manual for the end user. Read all instructions before installing or using this product.

Your new door can be installed with the door opening to either the right or left. Choose a pivot configuration before beginning.

Identify all parts before installation. Inspect for damage.

During the installation, protect the shower floor with a drop cloth to avoid damage.

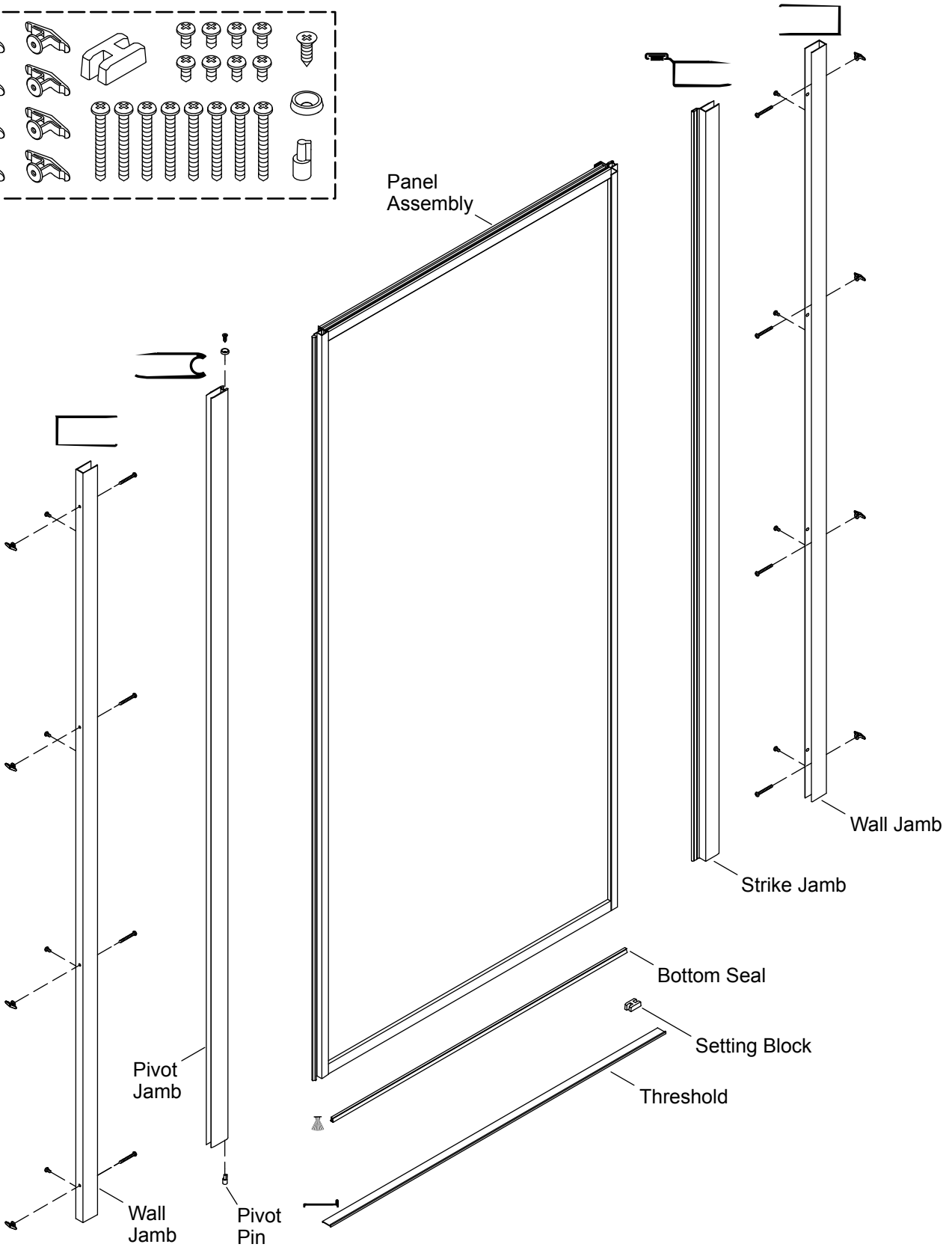
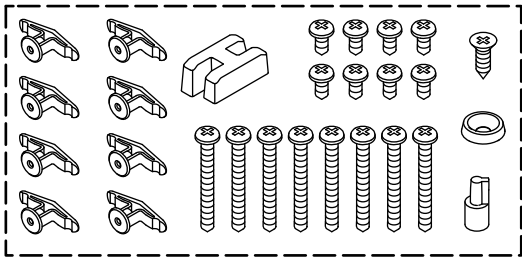
Cover the drain with tape to prevent the loss of small parts.

The shower base and finished walls should be installed before beginning the shower door installation.

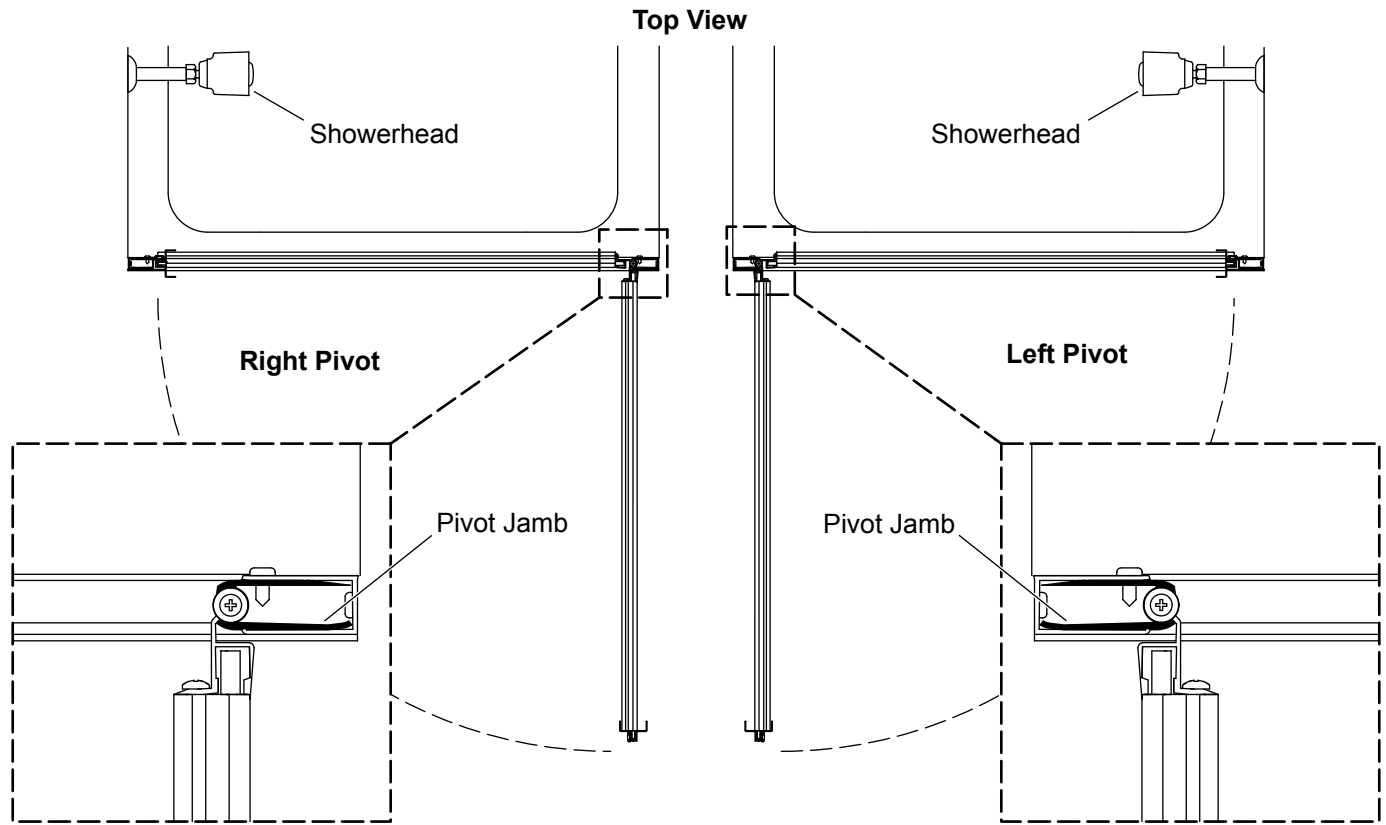
Follow the instructions applying 100% silicone sealant for the door. Sealing areas other than those shown in the installation instructions may cause leaking.

Two people should perform this installation.

Parts Identification



1. Determine the Door Configuration

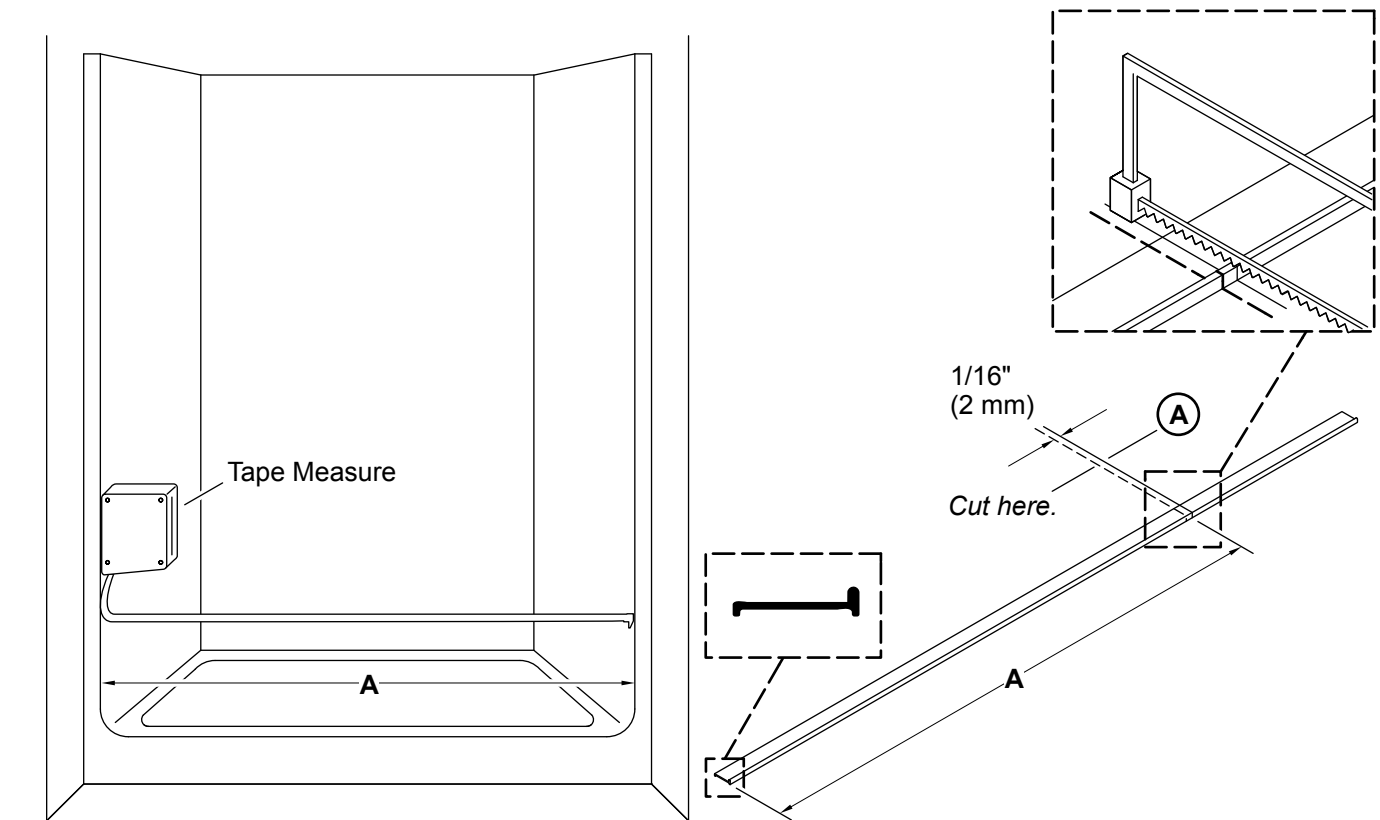


IMPORTANT! Install the pivot jamb of the door on the side opposite the showerhead.

IMPORTANT! Left pivot configuration is shown in the installation steps unless otherwise indicated.

- Determine whether the door will be installed in a right pivot or left pivot configuration.

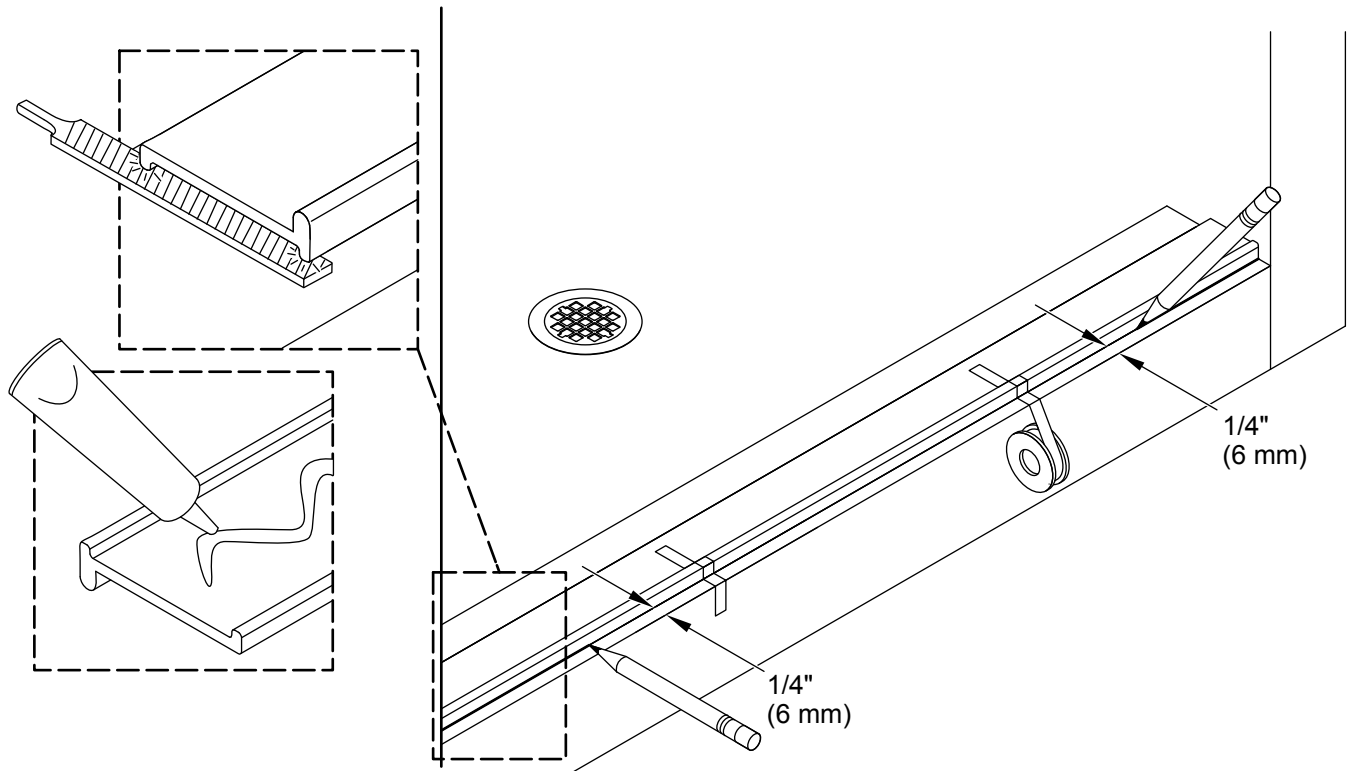
2. Measure and Cut the Threshold



⚠ WARNING: Risk of serious injury. Always wear safety glasses while cutting and drilling.

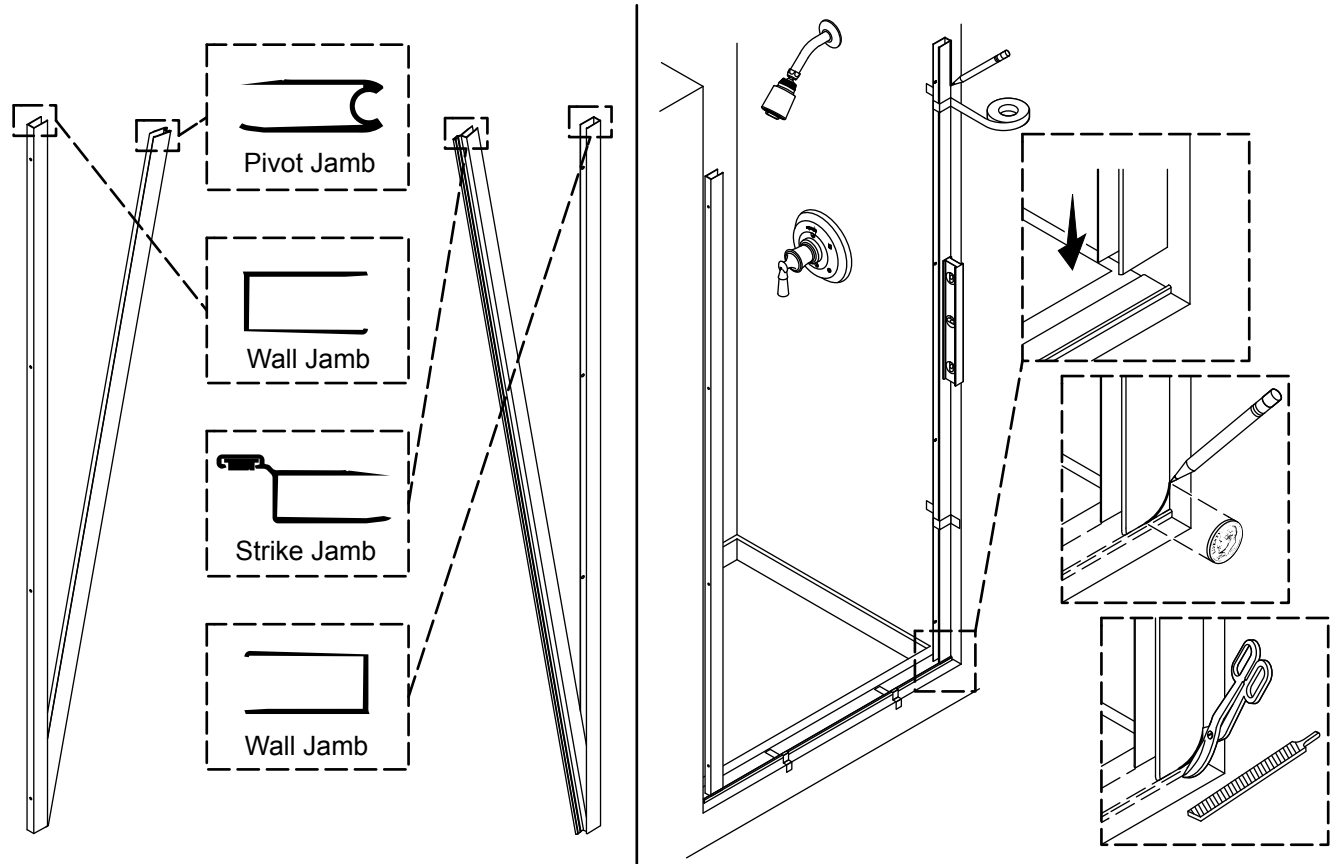
- Use a drop cloth to protect the shower surface.
- Measure distance "A" between the shower walls and mark it on the threshold.
- Measure 1/16" (2 mm) or the width of a saw blade from "A" and make a second mark on the threshold, as shown.
- Cut the threshold at the second mark and file any rough edges.

3. Position the Threshold



- If needed, file the ends of the threshold to match the corner radius of the shower wall.
- Align the entire length of the threshold 1/4" (6 mm) from the outside edge of the shower ledge or flat surface and mark its location.
- Remove the threshold.
- Apply 100% silicone sealant to the underside of the threshold.
- Replace the threshold at the previously marked location.
- Tape the threshold securely in place.

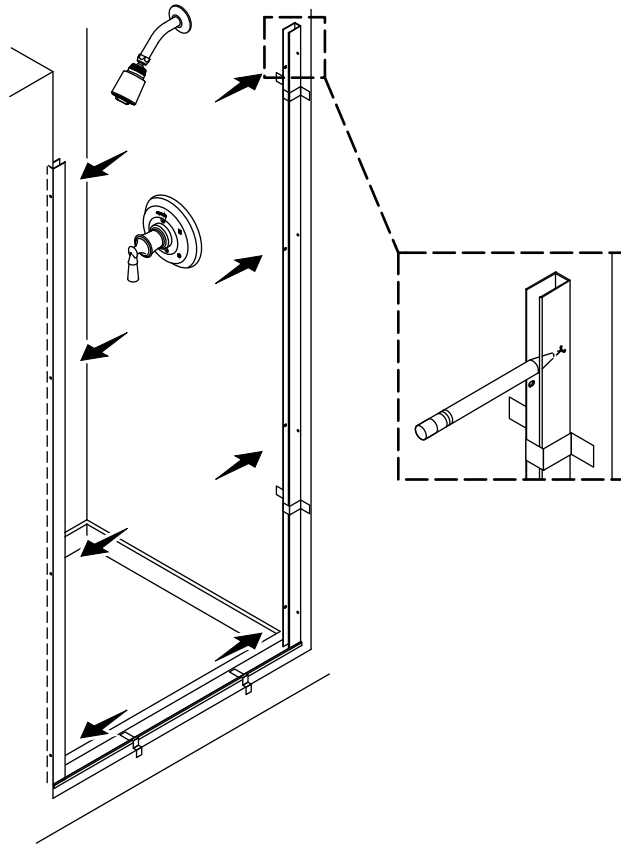
4. Position the Wall Jamb



⚠ CAUTION: Risk of property damage. To avoid water leakage, the wall jamb must be plumb and fit tightly against the shower base and wall.

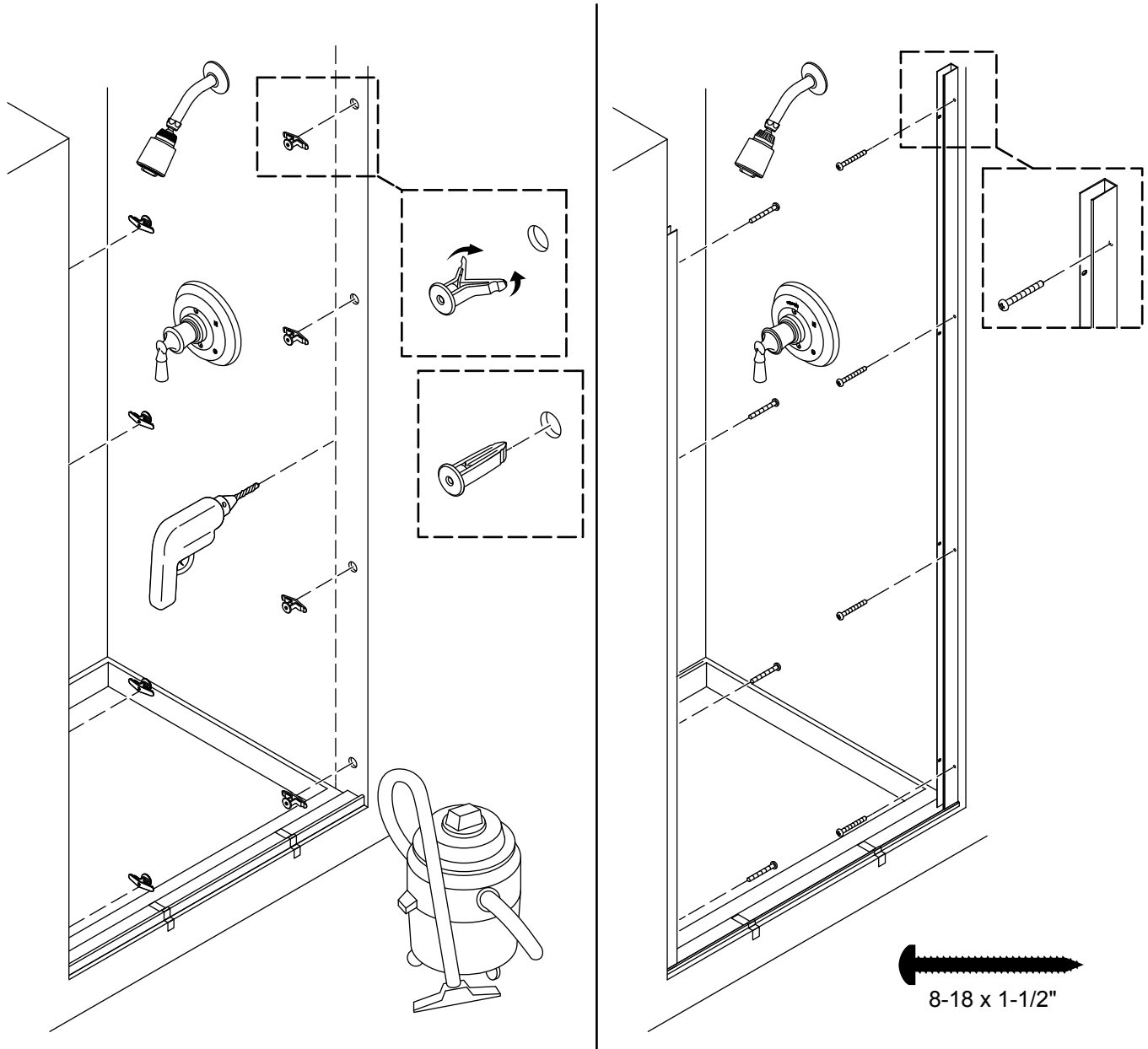
- Separate the pivot jamb and the strike jamb from each wall jamb.
- Position the wall jamba on the threshold, flush against the threshold lip and the wall, with the round holes facing the inside of the shower.
- Plumb the wall jamba using a level.
- If needed, file the bottom corners of the wall jamba to fit against the shower wall. Use a coin to match and transfer the corner radius.
- Tape the wall jamba securely in place and mark the jamba's location.

5. Mark the Wall Jambs



- Mark the wall at the four holes on each wall jamb.
- Remove the wall jambs.

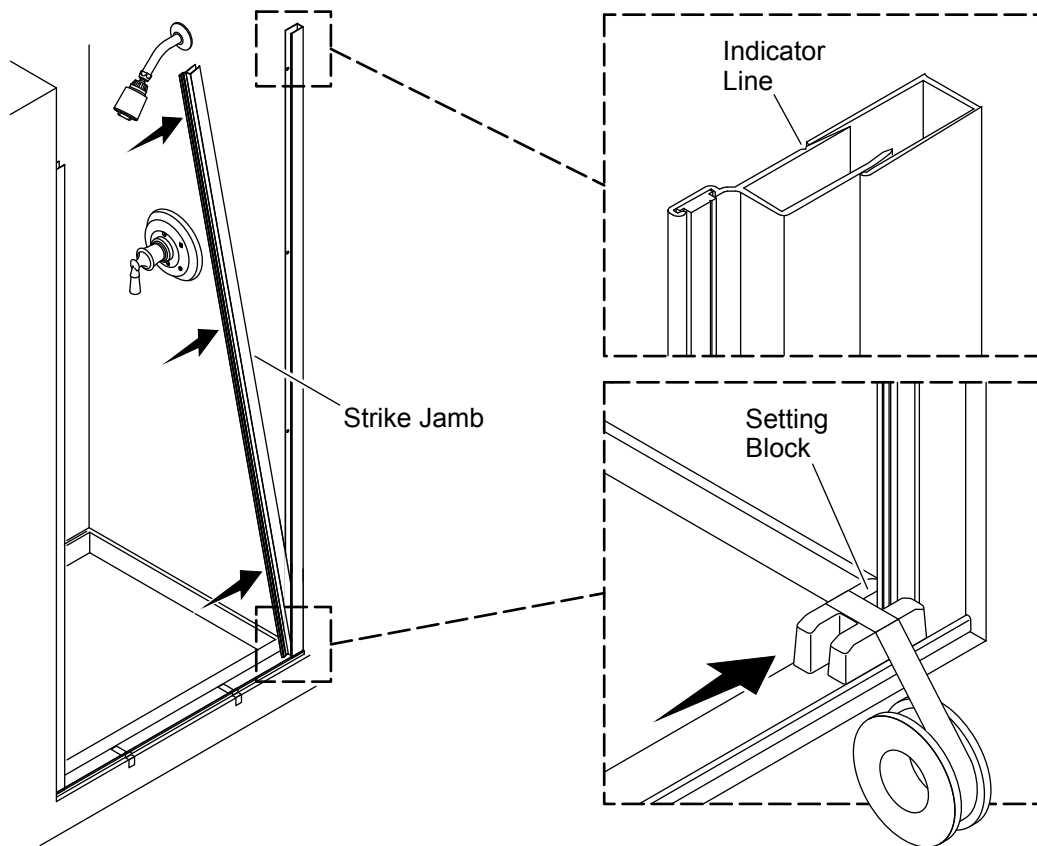
6. Install the Wall Jambs



IMPORTANT! The round holes on the wall jambs must face the inside of the shower.

- Drill a 5/16" hole at each marked location. Use a masonry bit for tile walls.
- Install the provided wall anchors. Verify that the anchors are fully seated into the wall.
- Repeat for the opposite wall.
- Thoroughly clean the shower ledge, floor, and walls.
- Reposition the wall jamb, aligning with the anchor holes. Verify the holes on the wall jamb face the interior of the shower.
- Secure the jamb with the four provided #8 x 1-1/2" screws.
- Repeat for the second wall jamb.

7. Install the Strike Jamb

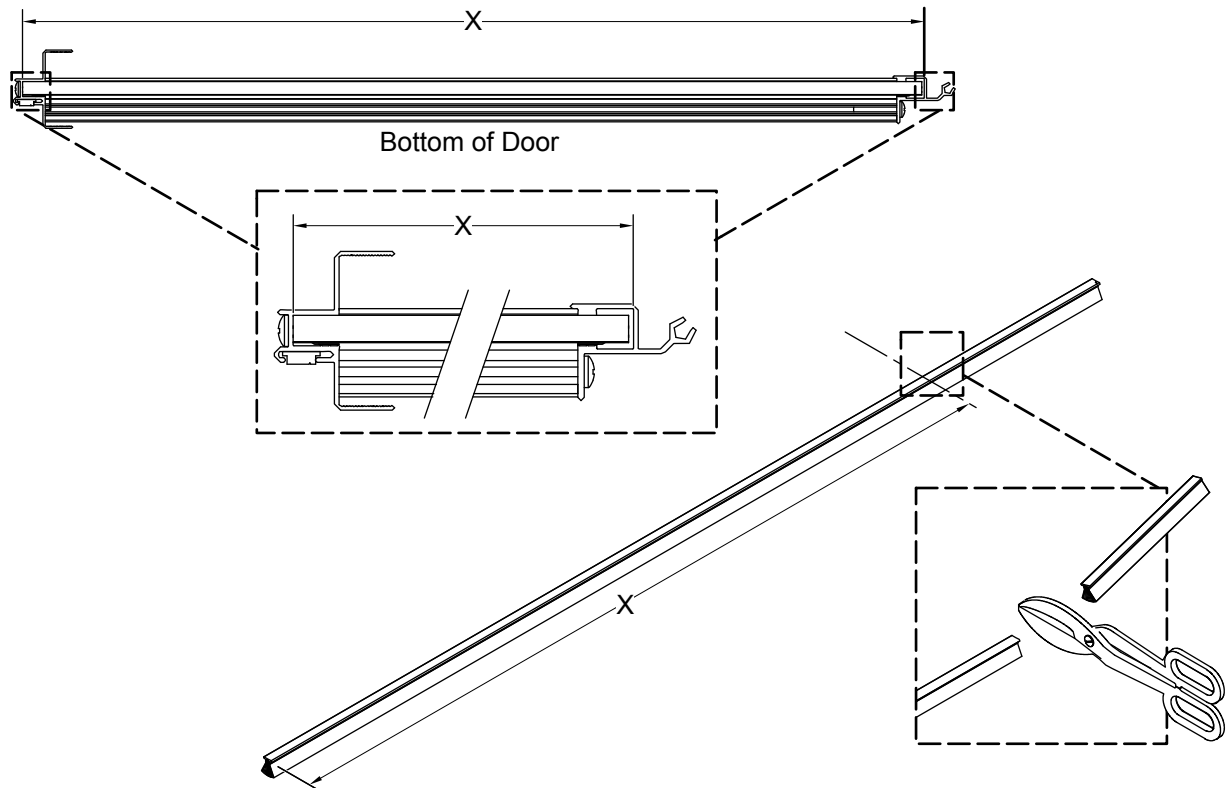


IMPORTANT! Left pivot configuration is shown in the installation steps unless otherwise indicated.

IMPORTANT! Do not install screws until instructed.

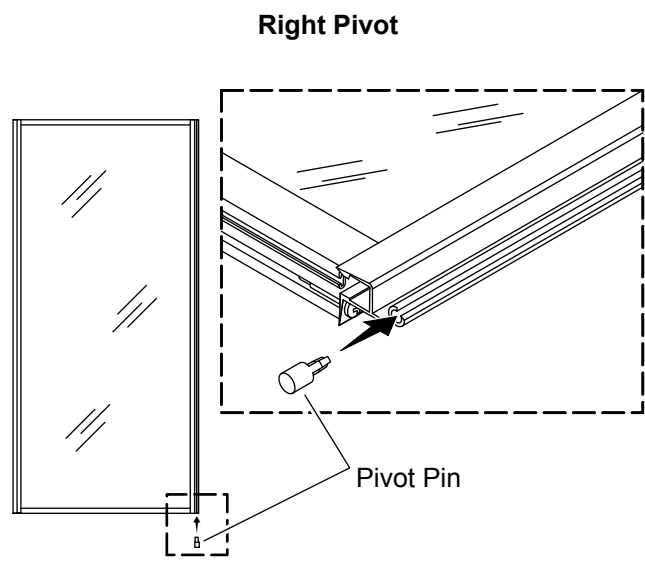
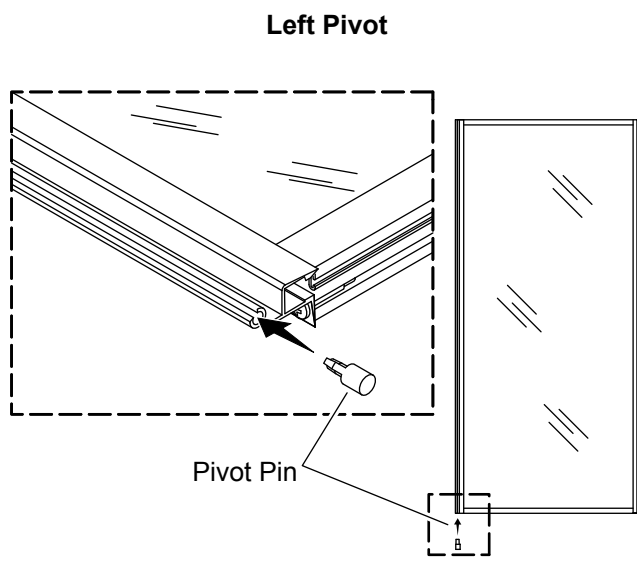
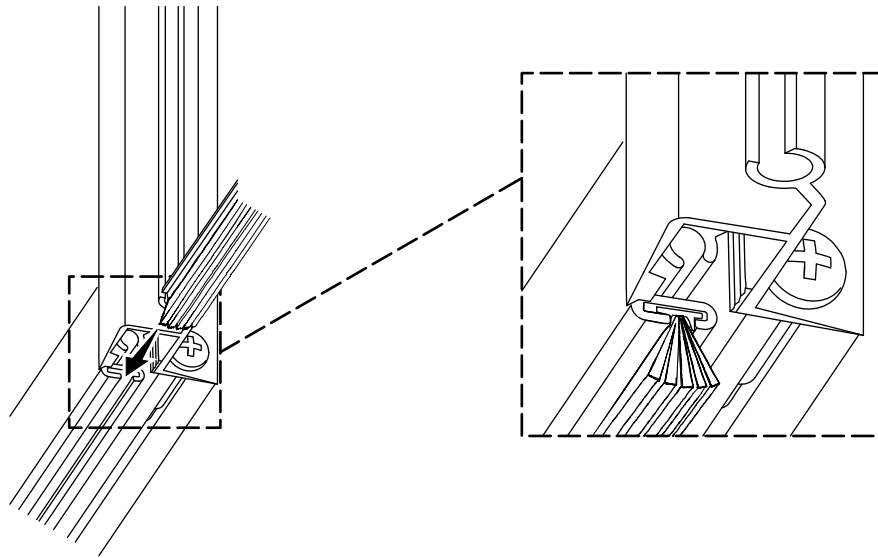
- Starting at the bottom, fit the strike jamb into the wall jamb until the wall jamb is flush with the indicator line on the strike jamb. The strike jamb should be seated on the threshold and within the wall jamb.
- Place the setting block on the threshold, flush against the strike jamb.
- Tape the setting block securely in place.

8. Cut Bottom Seal to Length



- Measure distance "X" of the bottom of the door and mark the distance on the bottom seal.
- Cut the bottom seal at the marked location.

9. Assemble the Hinge Bracket

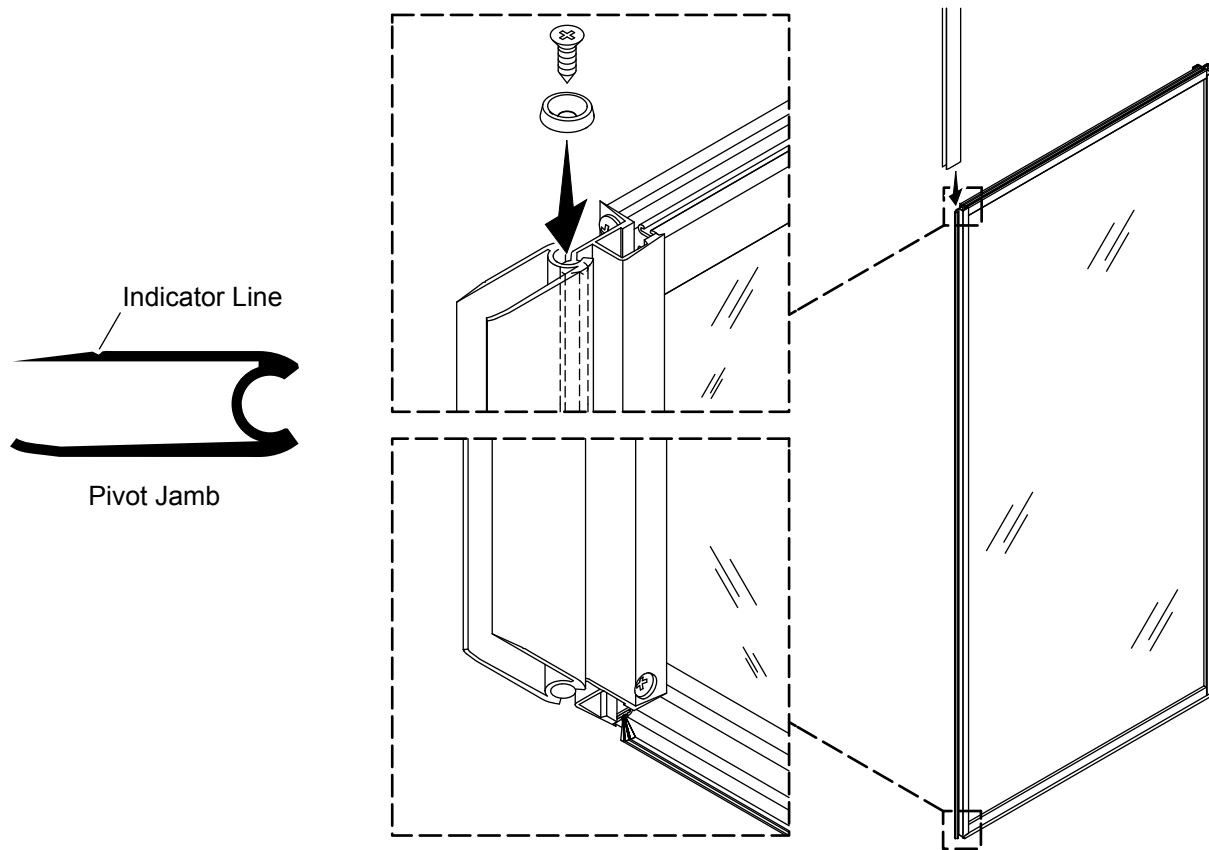


IMPORTANT! Install the pivot pin according to your door configuration: left pivot or right pivot. Refer to the illustration.

NOTE: The top and bottom of the door frame have an identical channel. The bottom seal will install in the channel on the bottom when the door is in the desired configuration.

- Slide the bottom seal into the bottom channel on the door frame.
- Press the pivot pin into the bottom of the hinge bracket. See illustration to verify that the pivot pin has been installed correctly according to your door configuration.

10. Assemble the Pivot Jamb



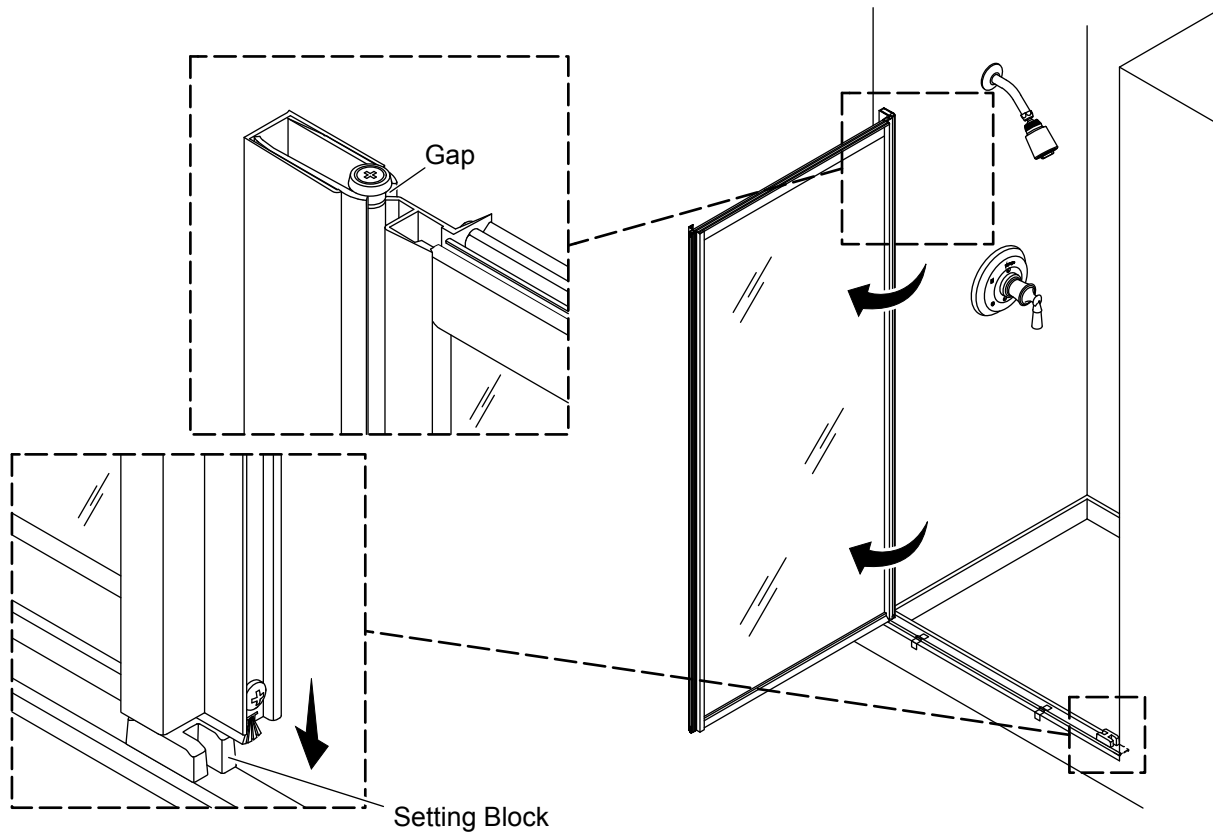
IMPORTANT! Left pivot configuration is shown in the installation steps unless otherwise indicated.

- Slide the pivot jamb onto the hinge bracket with the indicator line facing the inside of the shower.

NOTE: The bottom of the pivot jamb should be flush with the pivot pin. There should be a gap between the bottom of the pivot jamb and the bottom of the hinge bracket.

- Insert the flathead screw through the nylon washer and into the hinge bracket.
- Secure the screw. Verify that the head of the screw is threaded down into the washer.

11. Install the Pivot Jamb



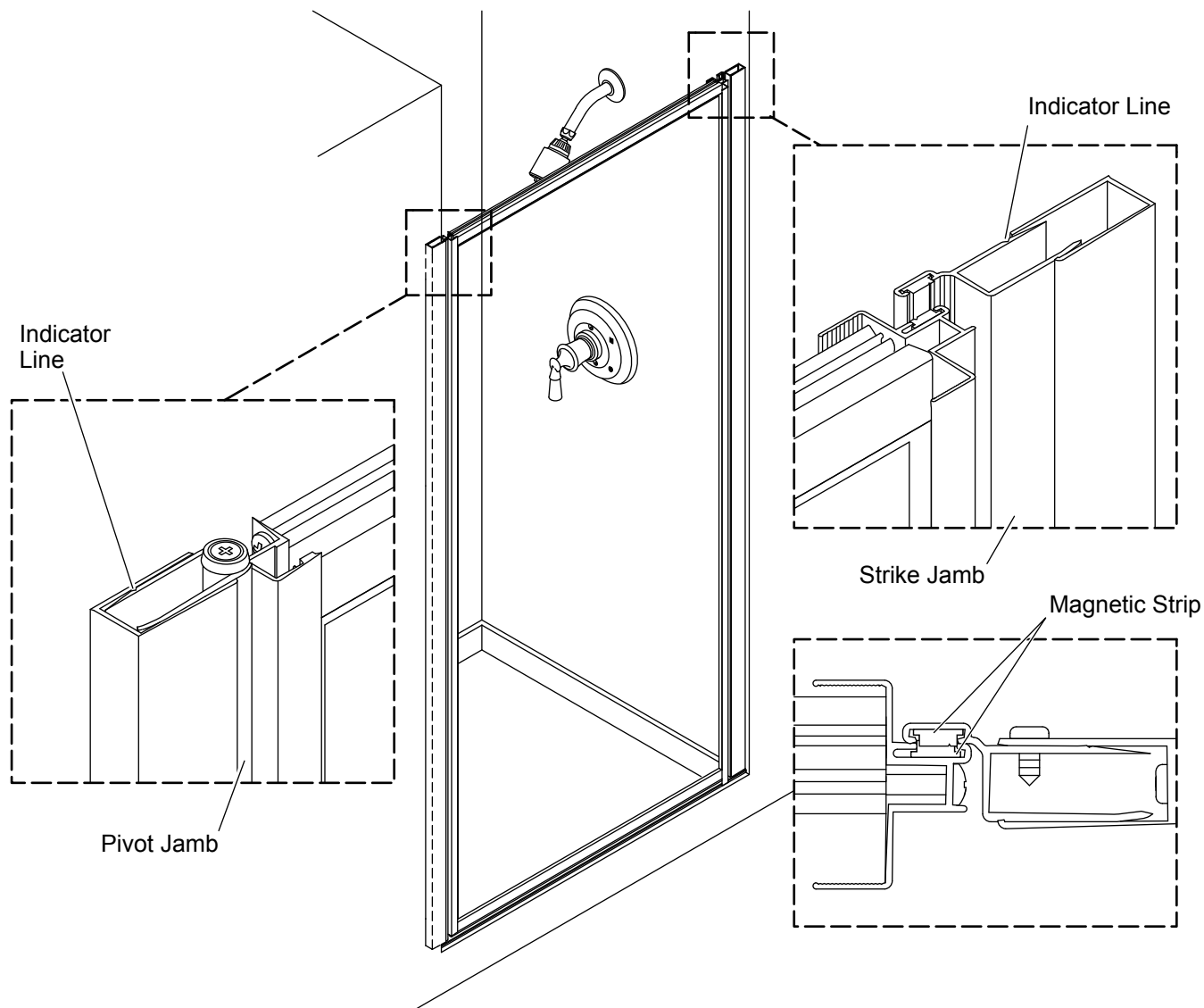
IMPORTANT! Do not install screws until instructed.

NOTE: Verify that there is a gap between the nylon washer and the hinge bracket.

NOTE: To ease installation, install the pivot jamb with the door in the open position.

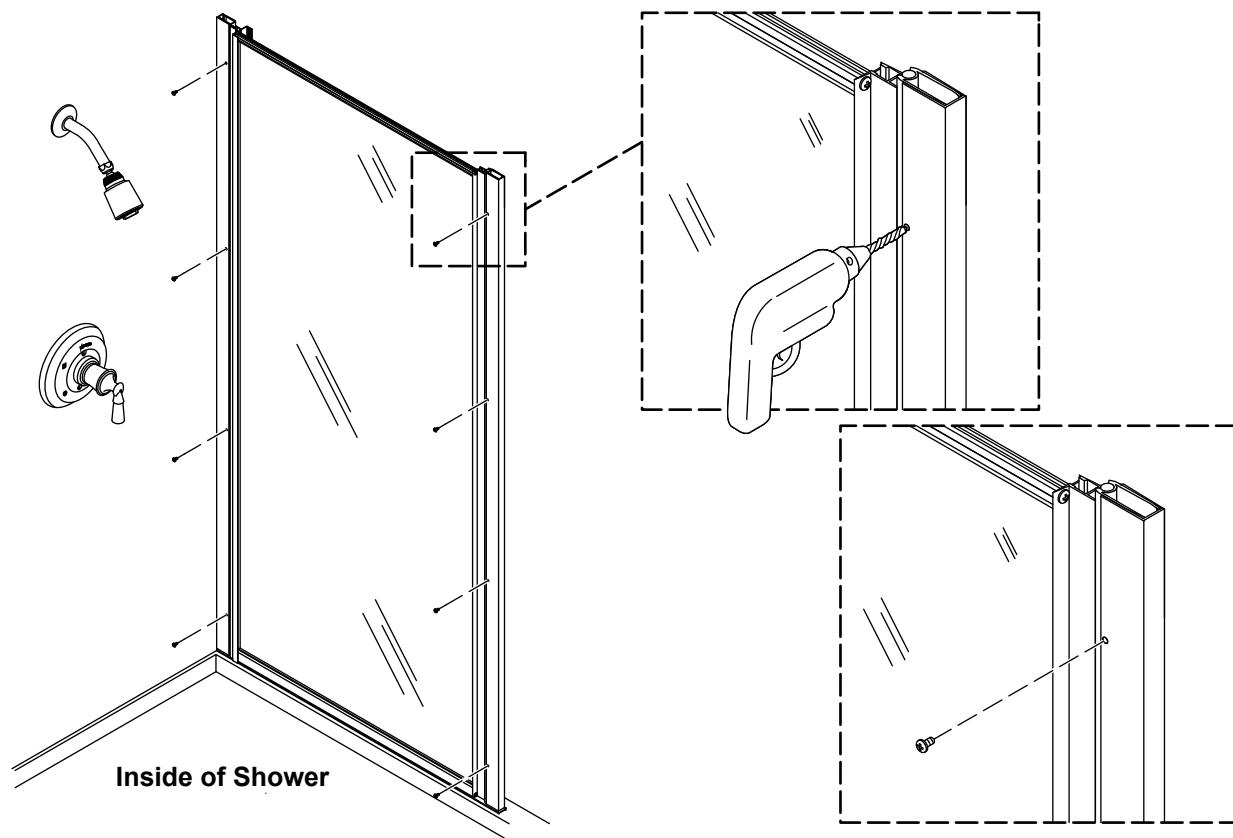
- With help, begin at the top and fit the pivot jamb and panel assembly completely within the pivot-side wall jamb.
- With the pivot jamb installed, verify that the strike end of the door rests on the setting block.

12. Adjust the Jamb



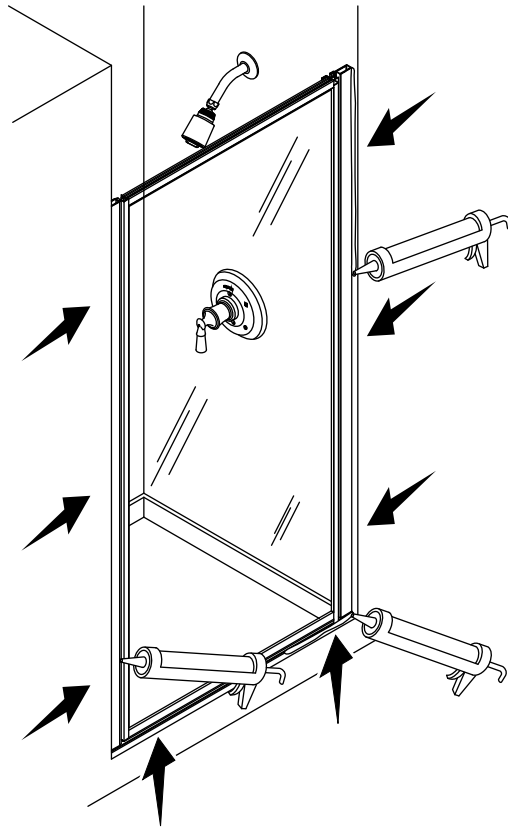
- Verify that the pivot jamb is fully seated within the pivot side wall jamb, and that the end of the door panel rests on the setting block.
- Move the strike jamb further into the wall jamb until the magnetic strip on the strike jamb and the magnetic strip on the door align from top to bottom. Do not pull the strike jamb out of the wall jamb past the indicator line.
- If the strike jamb is adjusted to the indicator line and the magnetic strips do not align, move the door panel and pivot jamb outward. Maximum adjustment of the pivot jamb is reached when the indicator line on the pivot jamb is visible.
- Verify that both the pivot jamb and strike jamb are plumb and level, and resting on the threshold.

13. Secure the Jamb



- From the inside of the shower, drill a 9/64" pilot hole into the pivot jamb at the top hole location in the wall jamb.
- Secure the top hole of the pivot jamb to the wall jamb with the provided #8-18 x 3/8" screw.
- Remove the setting block. Verify the door functions as desired and adjust the pivot jamb as needed.
- Starting at the bottom, drill the three remaining 9/64" pilot holes into the pivot jamb and secure the pivot jamb to the wall jamb with the provided #8-18 x 3/8" screws.
- Verify that the door closes as desired. Adjust the strike jamb if necessary.
- From the inside of the shower, drill 9/64" pilot holes into the strike jamb at the locations of the holes in the wall jamb.
- Secure the strike jamb to the wall jamb with the provided #8-18 x 3/8" screws.

14. Complete the Installation



- Remove the tape from the threshold.
- Apply 100% silicone sealant to the exterior edges of the wall jambs and threshold.

Troubleshooting

This troubleshooting guide is for general aid only. For service and installation issues or concerns, call 1-800-STERLING.

Symptoms	Probable Cause	Recommended Action
1. The door does not close properly.	A. The pivot jamb or the strike jamb is not installed to the wall jamb properly.	A. Install the pivot jamb or strike jamb to the wall jamb properly. Refer to the "Install the Strike Jamb" and "Install the Pivot Jamb" sections.
2. The door opens or closes with difficulty.	A. The pivot jamb or strike jamb is not adjusted properly.	A. Adjust the pivot jamb or strike jamb. Refer to the "Adjust the Jambs" and the "Secure the Jambs" sections.
3. The door contacts the threshold.	A. The pivot pin is not installed. B. The door panel is not adjusted properly.	A. Check that the pivot pin is installed. Refer to the "Assemble the Hinge Bracket" section. B. Adjust the pivot jamb so that the door panel opens evenly and does not contact the threshold. Refer to the "Adjust the Jambs" section.
4. Water leaks.	A. Water leaks under the door panel. B. Water leaks past the strike jamb. C. Water leaks under the threshold. D. Water leaks between the wall jamb and the wall.	A. Verify that the bottom seal is in place. Refer to the "Assemble the Hinge Bracket" section. B. Adjust the strike jamb so that the door panel makes contact with the seal. Refer to the "Adjust the Jambs" section. C. From outside the shower, apply 100% silicone sealant where the threshold meets the shower ledge. Refer to the "Complete the Installation" section. D. From the outside of the shower, apply 100% silicone sealant where the wall jamb meets the wall. Refer to the "Complete the Installation" section.

Instructions d'installation

Porte de douche avec pivot

Merci d'avoir choisi STERLING

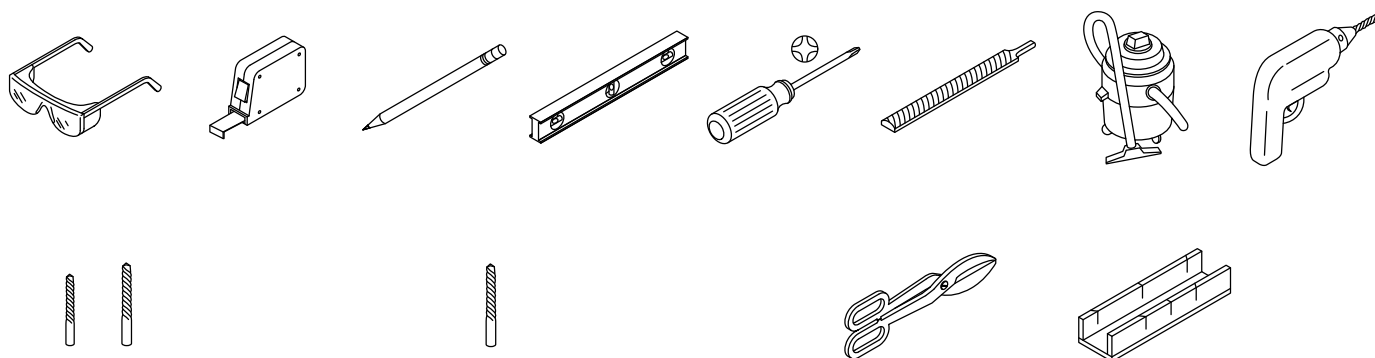
Besoin d'aide? Appeler notre centre de services à la clientèle.

- USA/Canada : 1-800-STERLING (1-800-783-7546)
- Mexique : 001-877-680-1310
- **Pour les pièces de rechange**, visiter le site sterlingplumbing.com/parts.
- **Pour l'entretien et le nettoyage**, visiter le site sterlingplumbing.com/care-and-cleaning.
- **Brevets** : kohlercompany.com/patents

Garantie

Ce produit est couvert par la garantie limitée de trois ans pour les portes de baignoires et de douches **STERLING®**, fournie sur le site sterlingplumbing.com/warranty. Pour obtenir une copie imprimée des termes de la garantie, s'adresser au centre de services à la clientèle.

Outils et matériel








5/16 po, 9/64 po Mèche de maçonnerie de 5/16 po pour carrelage Cisailles de ferblantier Boîte à ongles



Lame de 32 dents par pouce Ruban-cache Mastic d'étanchéité à la silicone à 100 %

Avant de commencer

-  **AVERTISSEMENT : Risque de blessures graves.** Des dommages avant l'installation peuvent entraîner des éclatements de verre. Inspecter le verre et toutes les pièces pour y rechercher des dommages éventuels avant l'installation.
-  **AVERTISSEMENT : Risque de blessures graves.** Une installation incorrecte peut entraîner des éclatements de verre. Suivre toutes les instructions d'installation.
-  **AVERTISSEMENT : Risque de blessures graves.** Ne pas couper le verre trempé. Le verre trempé éclate lorsqu'il est coupé.
-  **AVERTISSEMENT : Risque de blessures graves.** La porte de la douche et les panneaux latéraux peuvent éclater. Inspecter régulièrement le verre et toutes les pièces pour y rechercher des dommages, ou des pièces manquantes ou desserrées.
-  **AVERTISSEMENT : Risque de blessures graves.** Toujours porter des lunettes de sécurité pendant la découpe et le perçage.

IMPORTANT! Cette porte est conçue pour s'adapter à des murs qui ont sont hors d'aplomb de moins de 3/8 po (10 mm). Vérifier que la zone sur laquelle la porte sera fixée est comprise dans un rayon de 3/8 po (10 mm) de l'aplomb. La porte risque de ne pas fonctionner correctement si le mur est hors d'aplomb de plus de 3/8 po (10 mm).

IMPORTANT! Laisser ce manuel pour l'utilisateur final. Lire toutes les instructions avant d'installer ou d'utiliser ce produit.

La porte neuve peut être installée avec l'ouverture de la porte vers la droite ou vers la gauche. Choisir une configuration de pivot avant de commencer.

Identifier toutes les pièces avant l'installation. Vérifier qu'elles sont en bon état.

Pendant l'installation, protéger le plancher de la douche avec une toile de protection afin d'éviter des dommages.

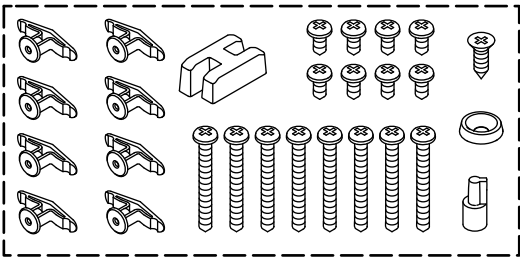
Recouvrir le drain avec du ruban afin d'éviter de perdre les petites pièces.

La base de la douche et les murs finis doivent être installés avant de commencer l'installation de la porte de la douche.

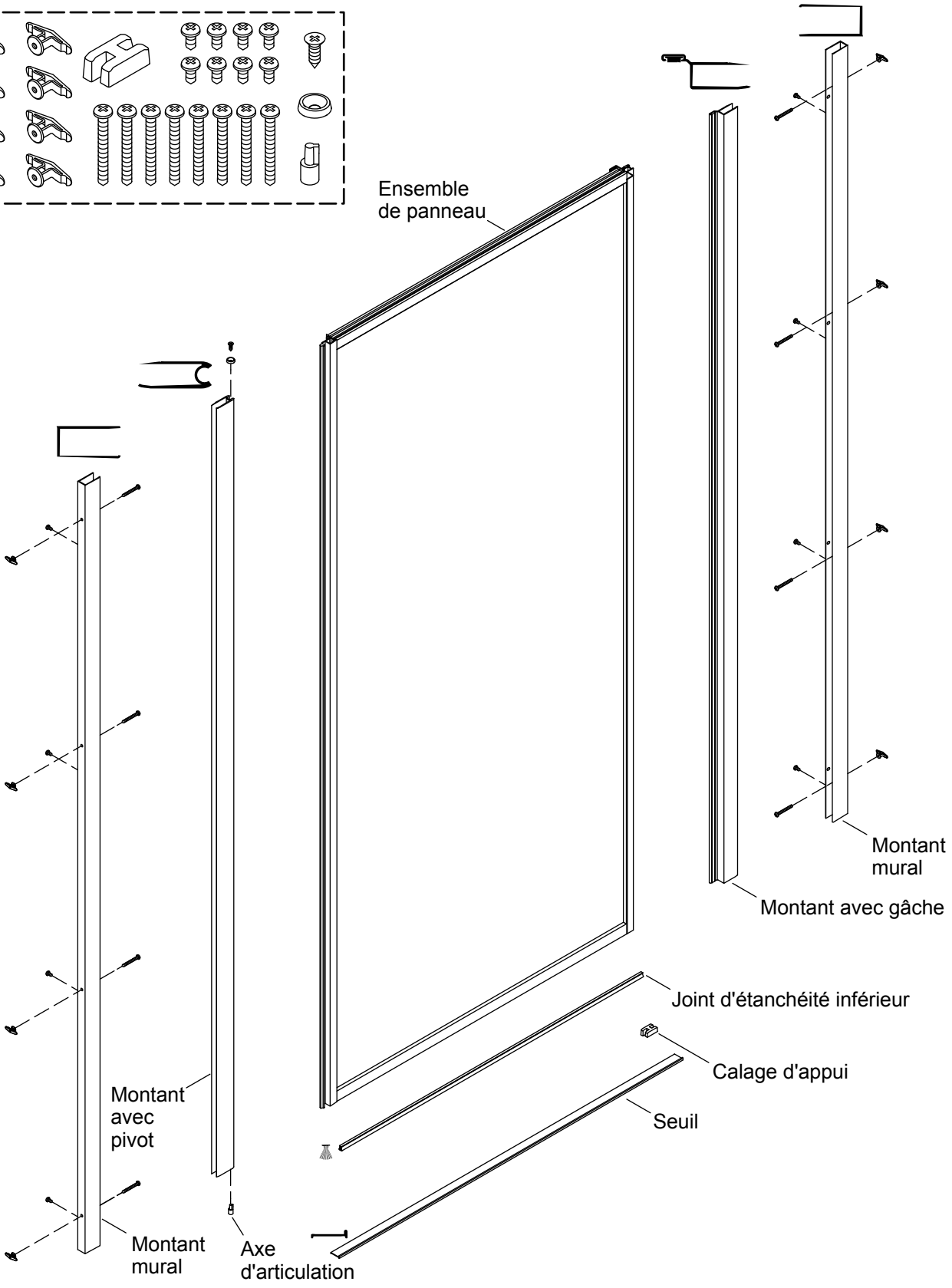
Suivre les instructions pour appliquer du mastic d'étanchéité à la silicone à 100 % pour la porte. Le scellage de zones qui ne sont pas indiquées dans les instructions d'installation pourrait créer des fuites.

Deux personnes doivent effectuer cette installation.

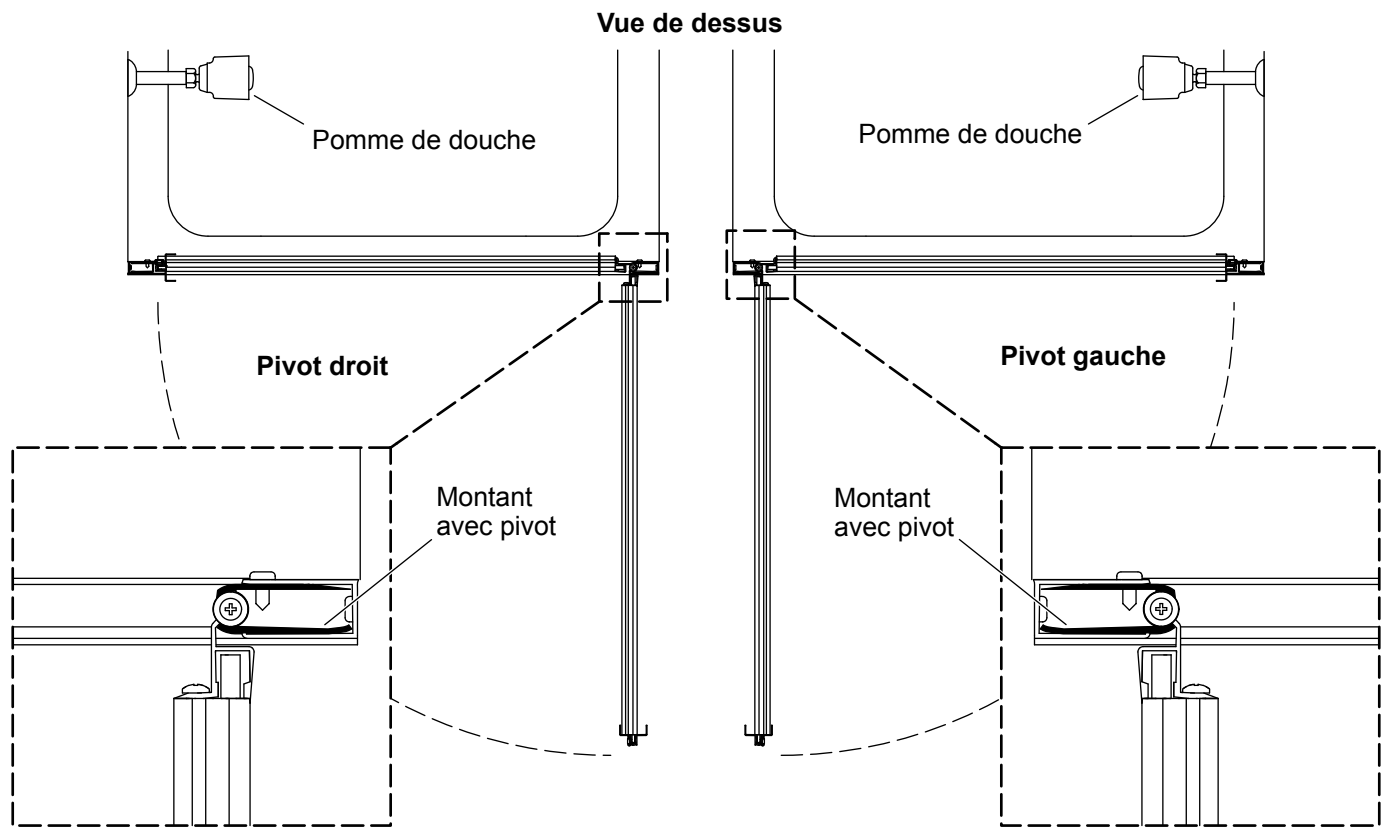
Identification des pièces



Ensemble de panneau



1. Déterminer la configuration de la porte

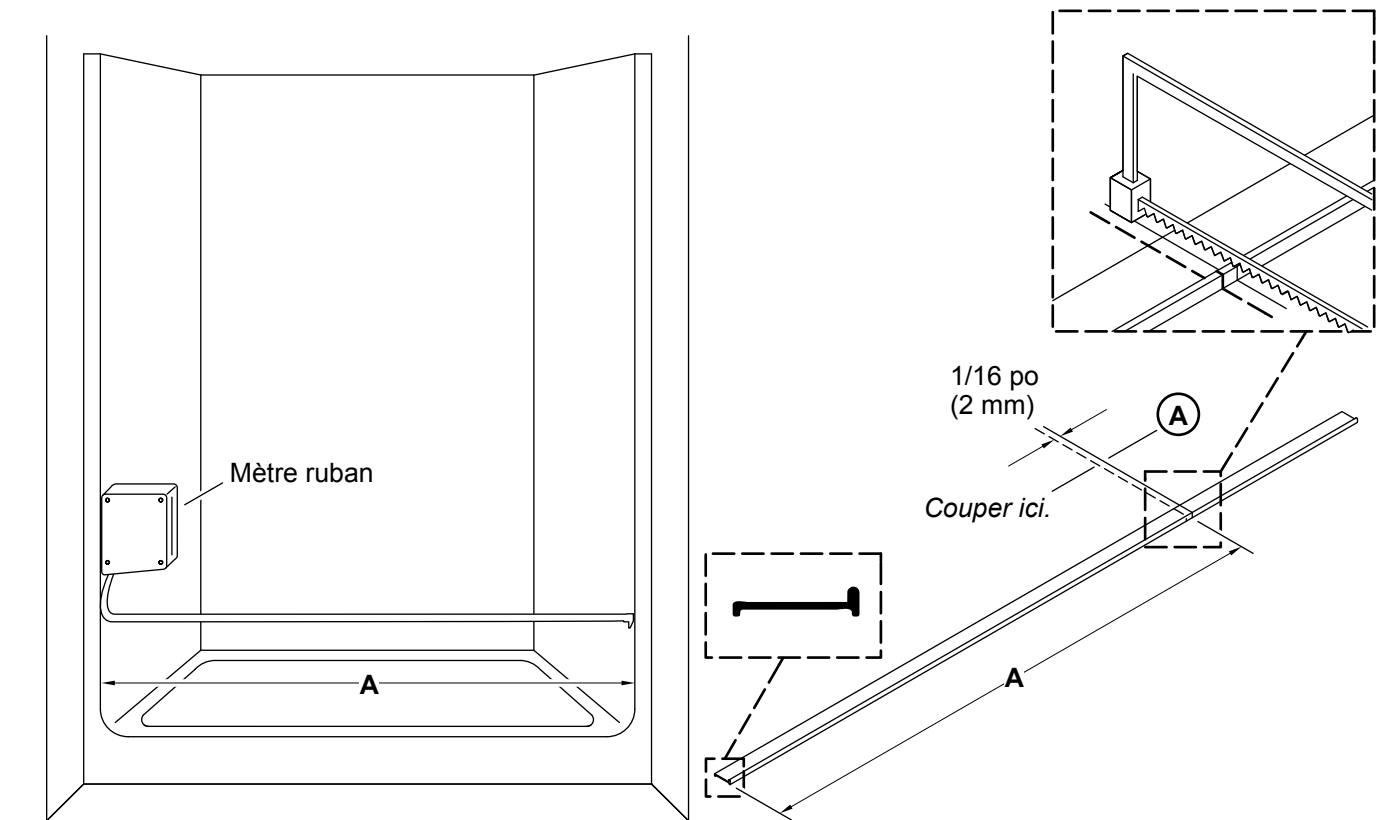


IMPORTANT! Installer le montant avec pivot de la porte sur le côté opposé de la pomme de douche.

IMPORTANT! La configuration du pivot gauche est indiquée dans les étapes d'installation sauf sur indication contraire.

Déterminer si la porte sera installée dans une configuration de pivot droit ou de pivot gauche.

2. Mesurer et couper le seuil

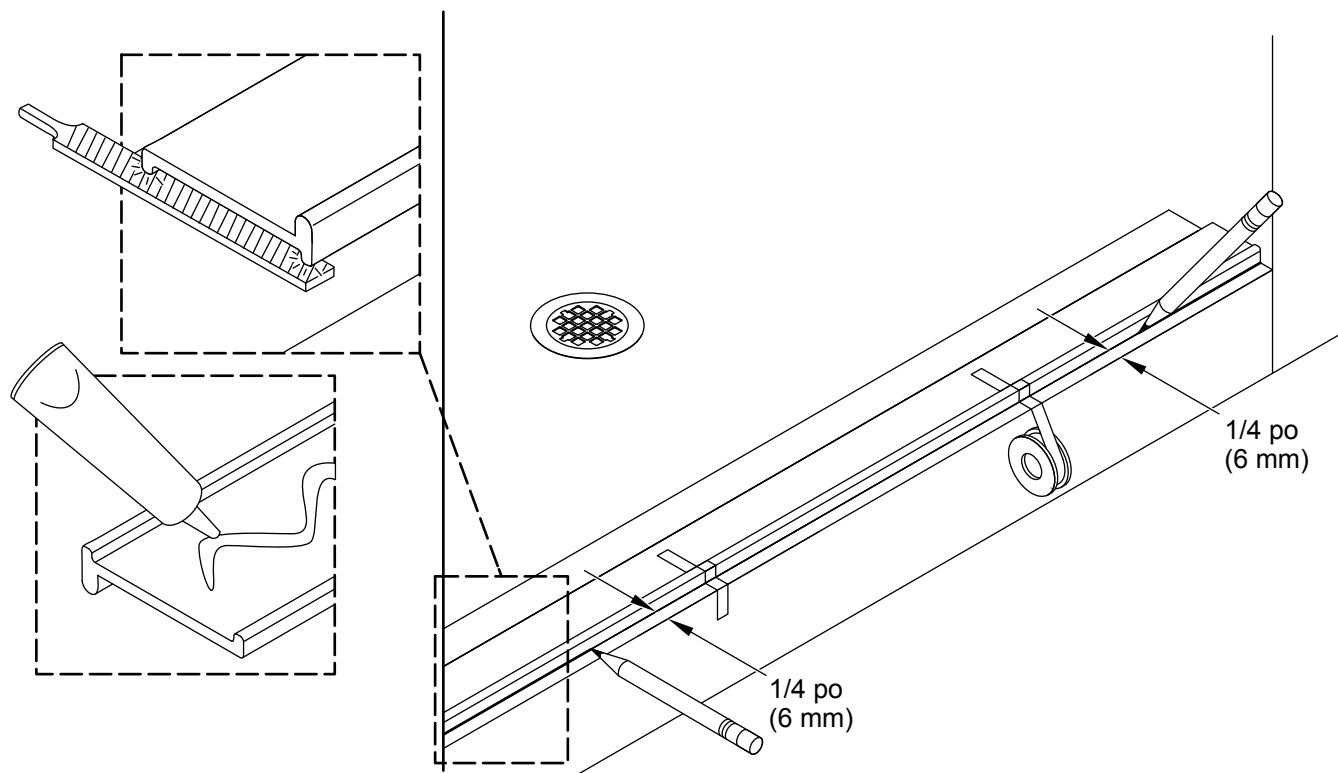


□

⚠ AVERTISSEMENT : Risque de blessures graves. Toujours porter des lunettes de sécurité pendant la découpe et le perçage.

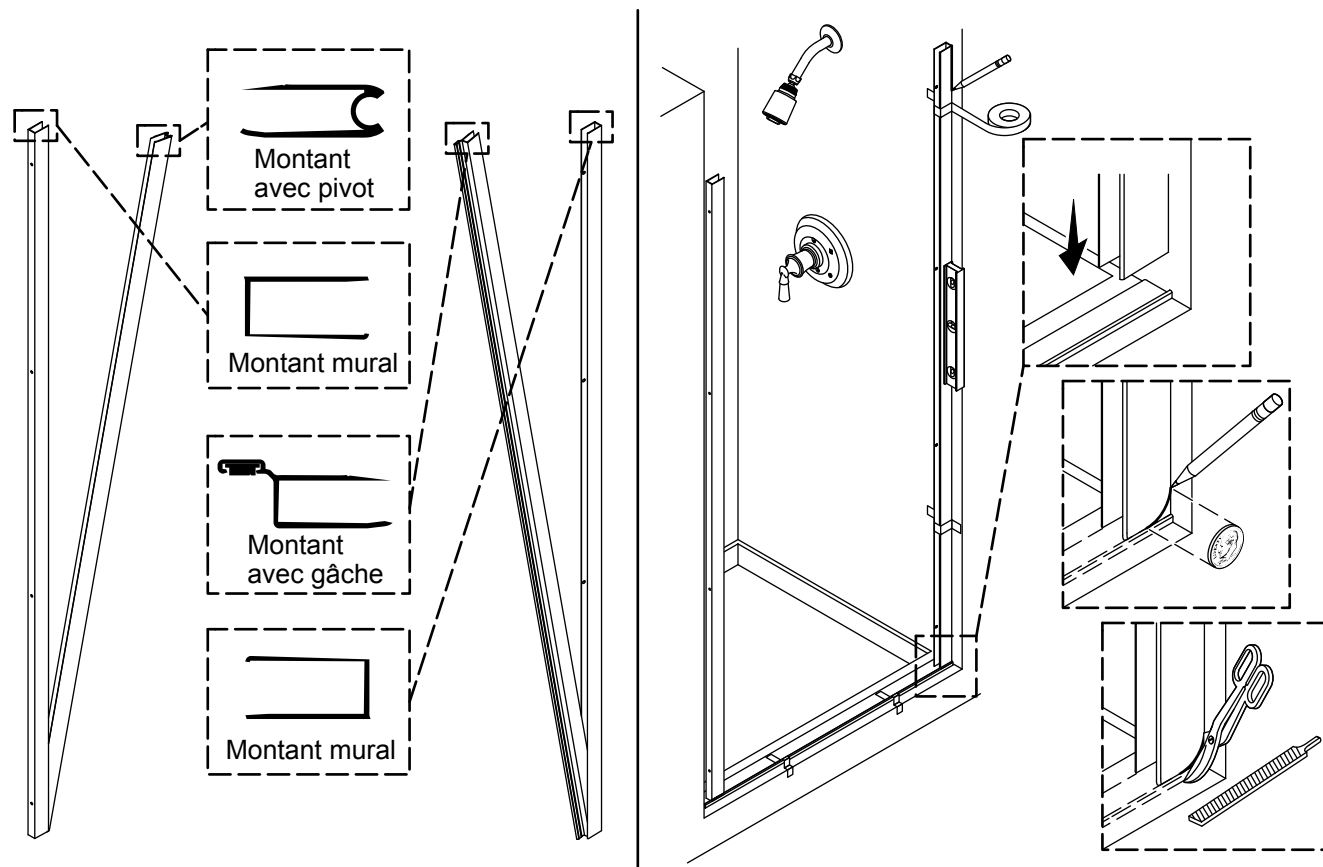
- Utiliser une toile de protection pour protéger la surface de la douche.
- Mesurer la distance « A » entre les murs de la douche et la marquer sur le seuil.
- Mesurer 1/16 po (2 mm) ou la largeur de la lame d'une scie à partir de « A » et créer un deuxième repère sur le seuil comme sur l'illustration.
- Couper le seuil au niveau du deuxième repère et limer tous les bords bruts.

3. Positionner le seuil



- Si nécessaire, limer les extrémités du seuil pour les adapter au rayon de bec du mur de la douche.
- Aligner la longueur complète du seuil à 1/4 po (6 mm) du bord extérieur du rebord de la douche ou sur une surface plate et marquer son emplacement.
- Retirer le seuil.
- Appliquer du mastic d'étanchéité à la silicone à 100 % sur le dessous du seuil.
- Reposer le seuil à l'emplacement marqué auparavant.
- Fixer le seuil en place de manière sécuritaire avec du ruban.

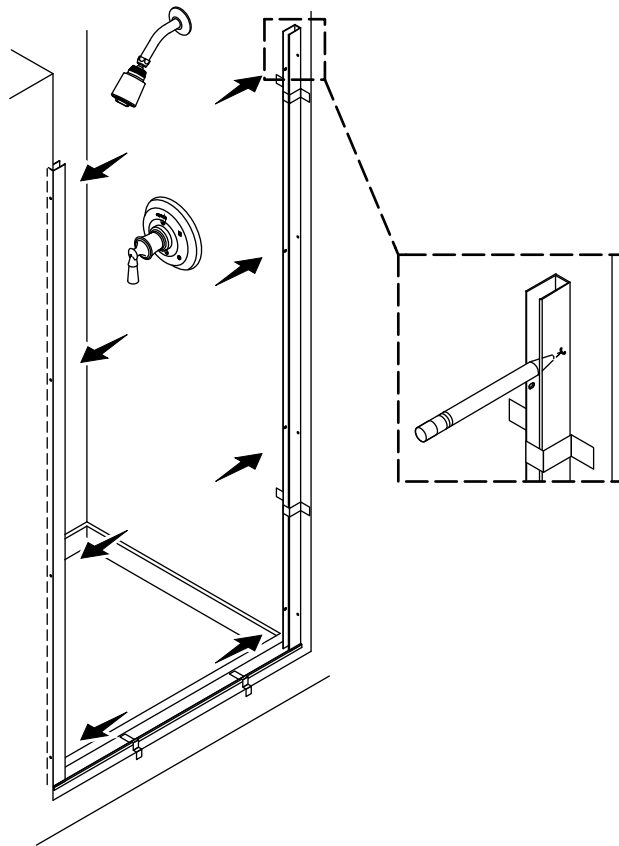
4. Positionner les montants de mur



ATTENTION : Risque de dommages matériels. Pour éviter des fuites d'eau, le montant mural doit être d'aplomb et doit bien s'adapter contre la base de la douche et le mur.

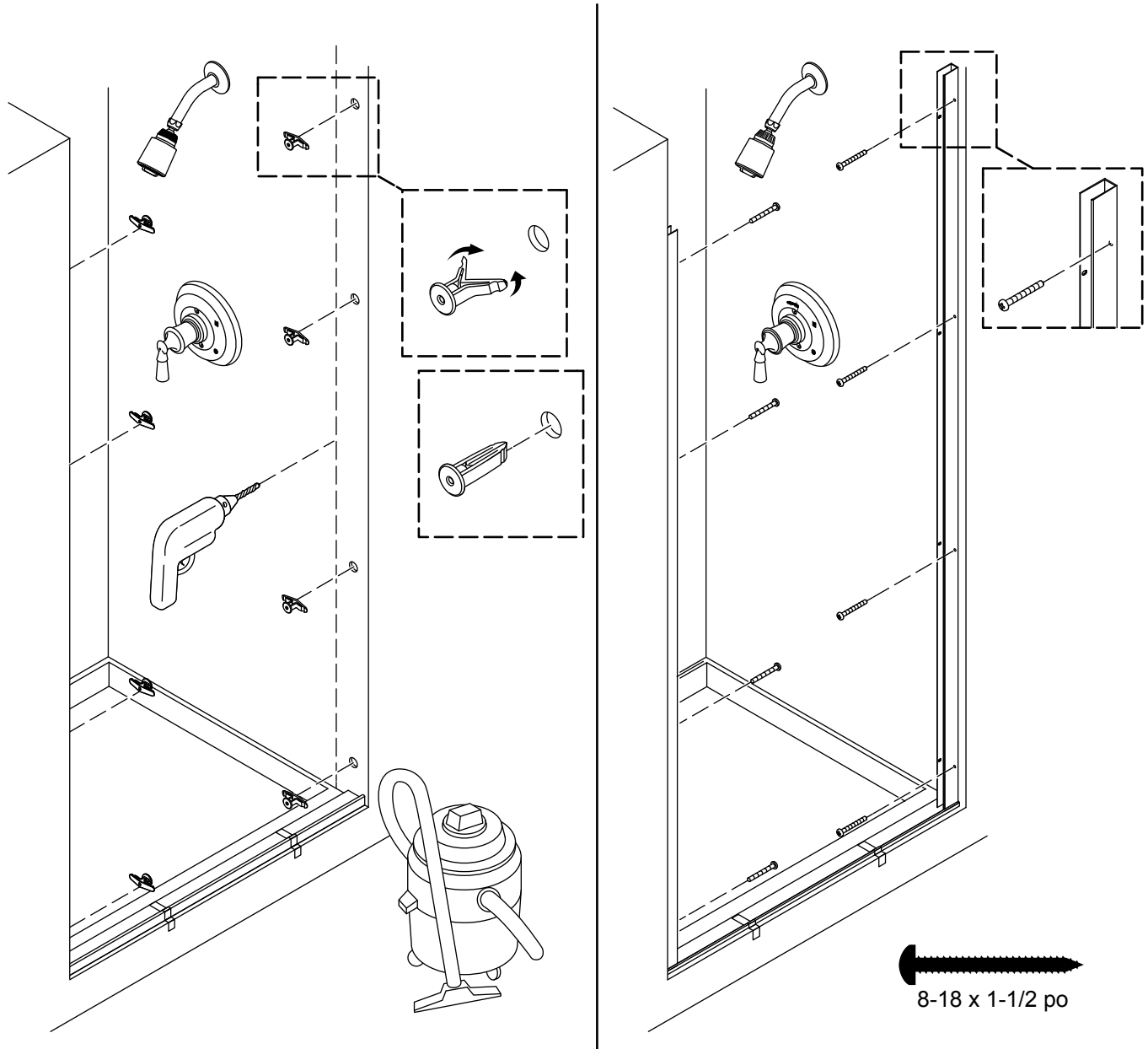
- Séparer le montant avec pivot et le montant avec gâche de chaque montant mural.
- Positionner les montants muraux sur le seuil, à ras contre la lèvre du seuil et du mur, avec les trous arrondis tournés vers l'intérieur de la douche.
- Mettre les montants muraux d'aplomb en utilisant un niveau.
- Si nécessaire, limer les coins inférieurs des montants muraux pour les adapter contre le mur de la douche. Utiliser une pièce de monnaie pour faire correspondre et transférer le rayon de bec.
- Fixer les montants muraux en place de manière sécuritaire avec du ruban adhésif et marquer l'emplacement des montants.

5. Marquer les montants muraux



- Marquer le mur au niveau des quatre trous sur chaque montant mural.
- Retirer les montants muraux.

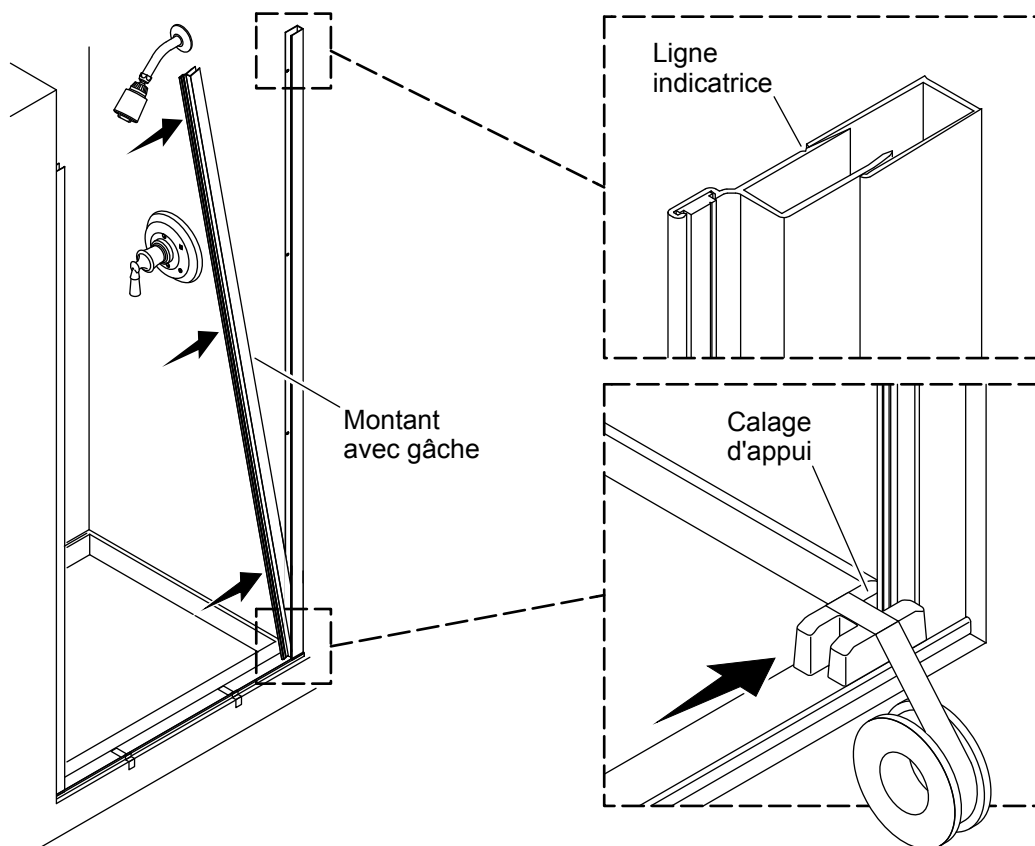
6. Installer les montants de mur



IMPORTANT! Les trous ronds se trouvant sur les montants muraux doivent être tournés vers l'intérieur de la douche.

- Percer un trou de 5/16 po à chaque emplacement marqué. Utiliser une mèche à maçonnerie pour les murs à carrelage.
- Installer les chevilles d'ancrage mural fournies. Vérifier que les chevilles d'ancrage sont entièrement assises dans le mur.
- Répéter pour le mur opposé.
- Bien nettoyer le rebord de la douche, le plancher, et les murs.
- Repositionner le montant mural, en l'alignant avec les trous des chevilles d'ancrage. Vérifier que les trous sur le montant mural sont tournés vers l'intérieur de la douche.
- Fixer le montant avec les quatre vis n° 8 x 1-1/2 po fournies.
- Répéter pour le deuxième montant mural.

7. Installer le montant avec gâche

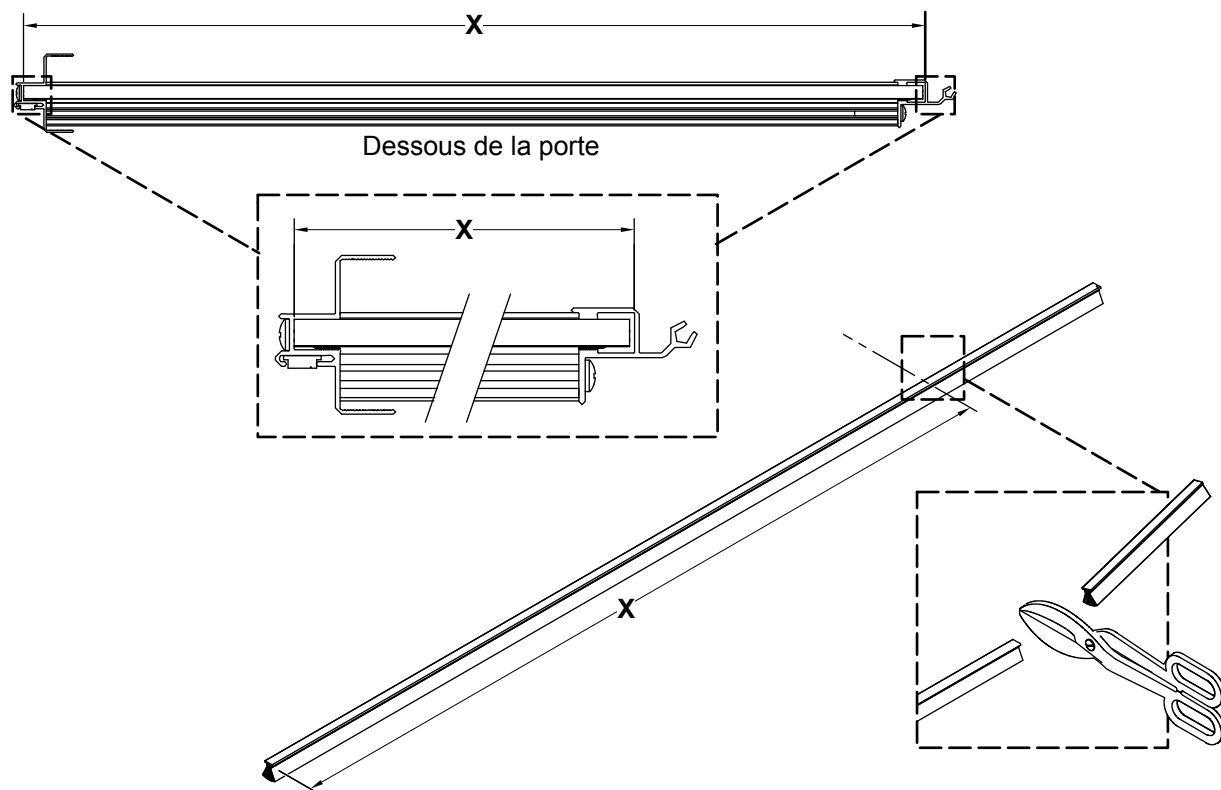


IMPORTANT! La configuration du pivot gauche est indiquée dans les étapes d'installation sauf sur indication contraire.

IMPORTANT! Ne pas installer les vis avant d'en avoir reçu les instructions.

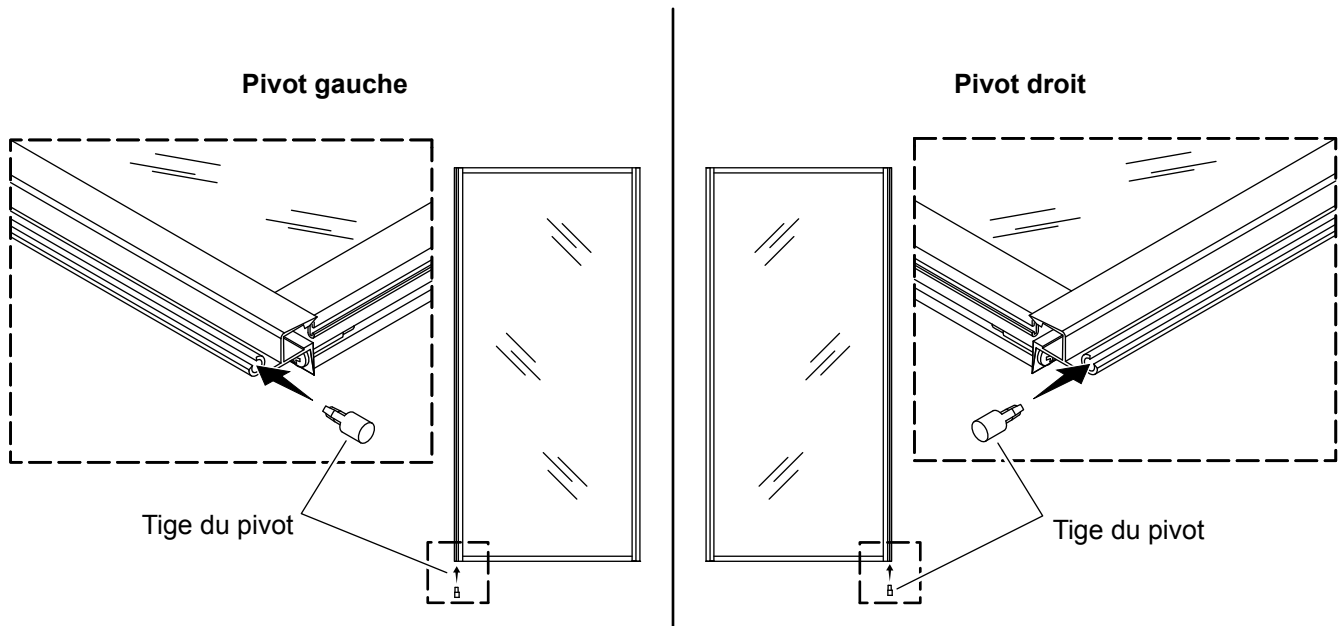
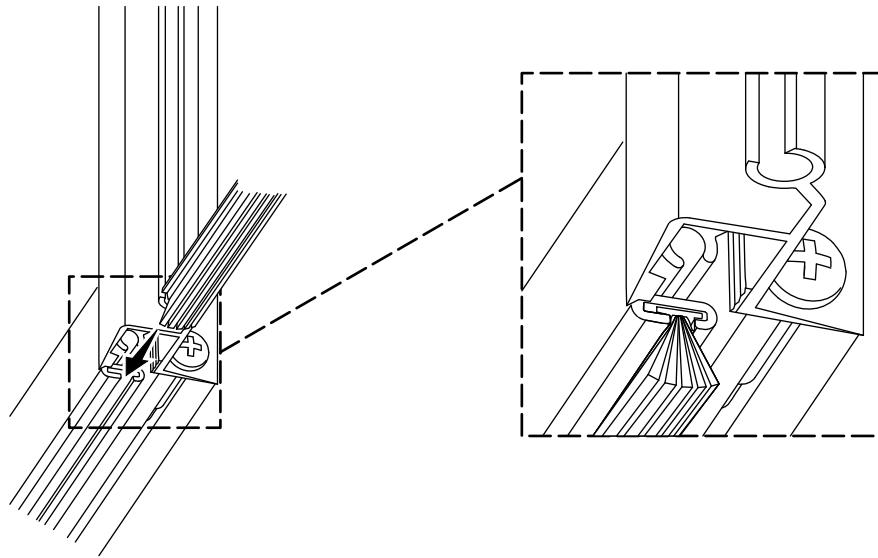
- En commençant par le bas, adapter le montant avec gâche dans le montant mural jusqu'à ce que le montant mural soit à ras de la ligne indicatrice sur le montant avec gâche. Le montant avec gâche doit être assis sur le seuil et dans les limites du montant mural.
- Poser le calage d'appui sur le seuil, à ras du montant avec gâche.
- Mettre le calage d'appui en place de manière sécuritaire avec du ruban adhésif.

8. Couper le joint d'étanchéité inférieur à la longueur voulue



- Mesurer la distance « X » du bas de la porte et marquer la distance sur le joint d'étanchéité inférieur.
- Couper le joint d'étanchéité inférieur à l'emplacement marqué.

9. Assembler la ferrure d'articulation

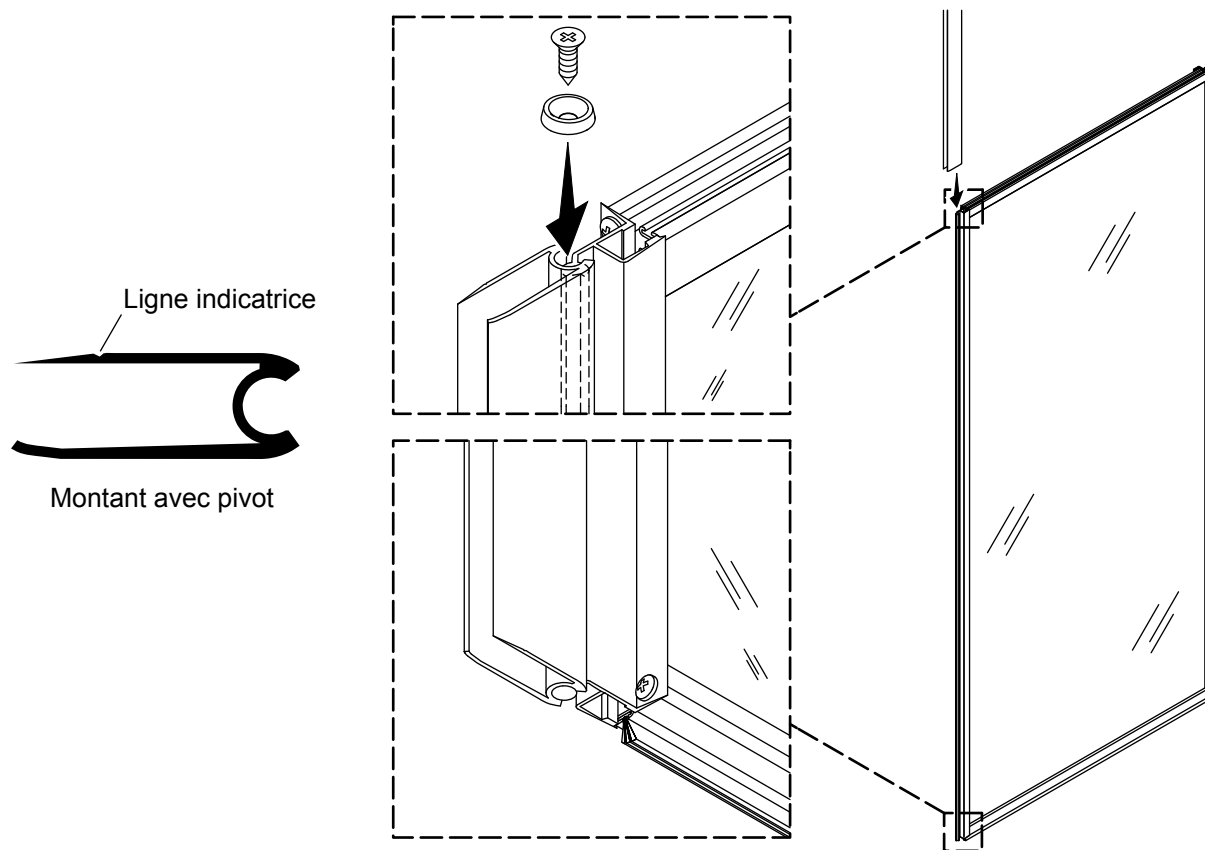


IMPORTANT! Installer l'axe d'articulation selon la configuration de la porte en question : pivot gauche ou pivot droit. Se référer à l'illustration.

REMARQUE : Le haut et le bas du cadre de la porte ont un canal identique. Le joint d'étanchéité inférieur sera installé dans le canal sur le bas lorsque la porte est dans la configuration souhaitée.

- Glisser le joint d'étanchéité inférieur dans le canal du bas sur le cadre de la porte.
- Enfoncer l'axe d'articulation dans le fond de la ferrure d'articulation. Voir l'illustration pour vérifier que l'axe d'articulation a été installé correctement selon la configuration de la porte en question.

10. Assembler le montant avec pivot



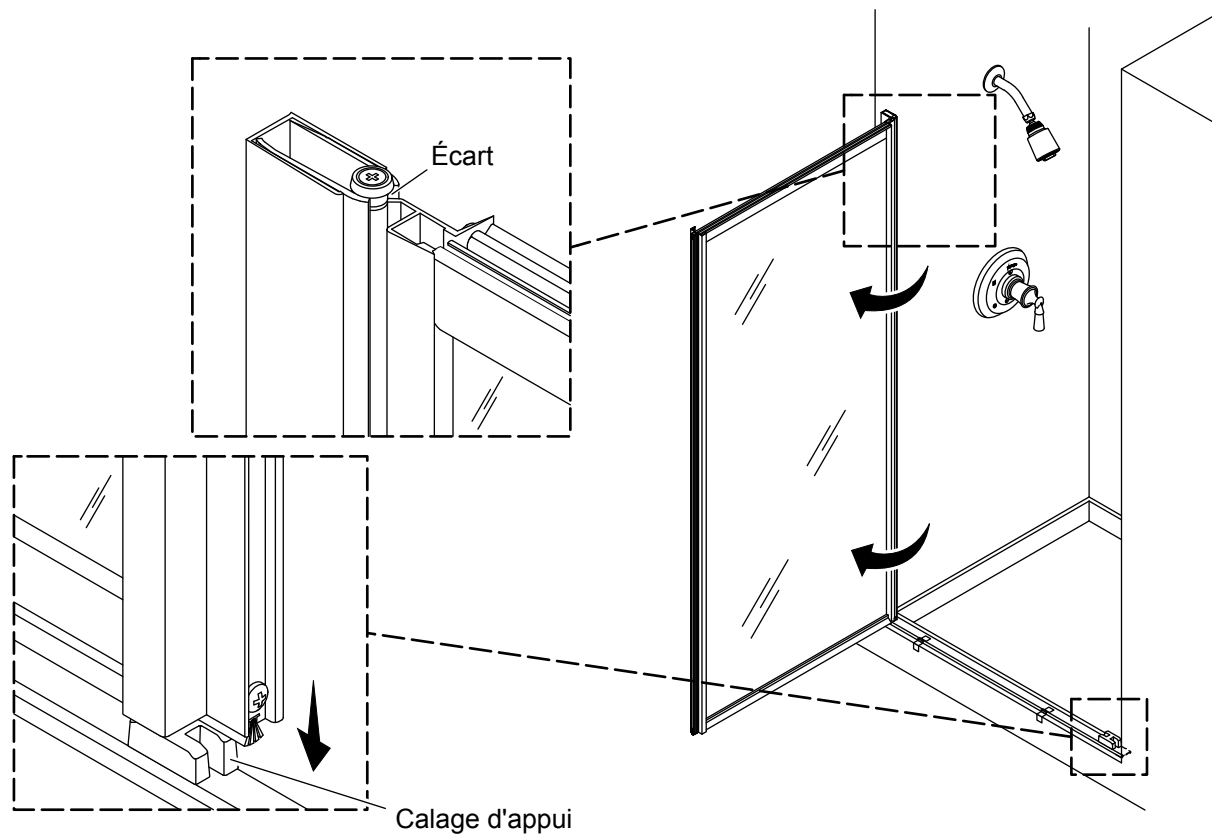
IMPORTANT! La configuration du pivot gauche est indiquée dans les étapes d'installation sauf sur indication contraire.

- Glisser le montant avec pivot sur la ferrure d'articulation avec la ligne indicatrice tournée vers l'intérieur de la douche.

REMARQUE : Le bas du montant avec pivot doit être à ras de l'axe d'articulation. Un écartement devrait être présent entre la partie inférieure du montant avec pivot et la partie inférieure de la ferrure d'articulation.

- Insérer la vis à tête plate par la rondelle en nylon et dans la ferrure d'articulation.
- Fixer la vis. Vérifier que la tête de la vis est vissée dans la rondelle.

11. Installer le montant avec pivot



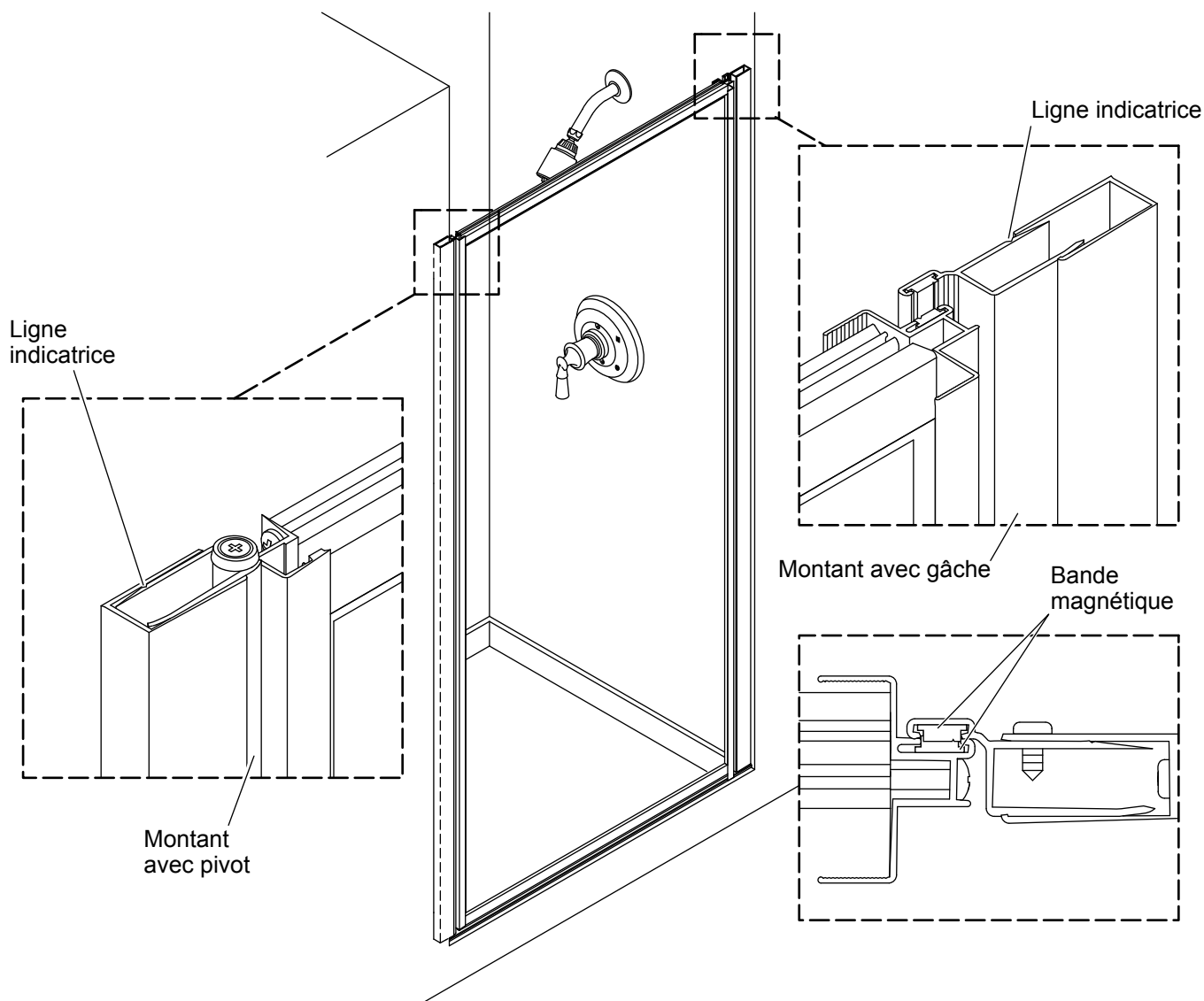
IMPORTANT! Ne pas installer les vis avant d'en avoir reçu les instructions.

REMARQUE : Vérifier qu'un écart est présent entre la rondelle en nylon et la ferrure d'articulation.

REMARQUE : Pour faciliter l'installation, installer le montant avec pivot avec la porte dans la position ouverte.

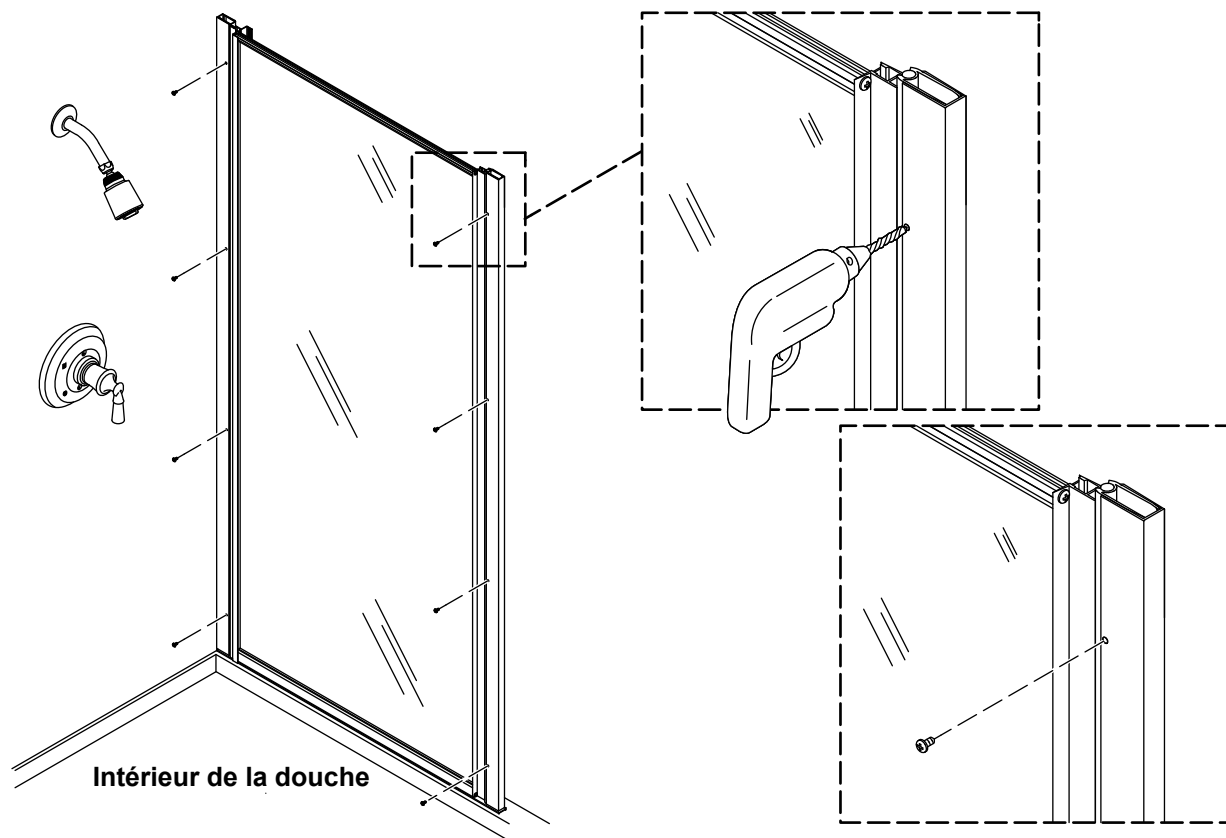
- Avec de l'aide, commencer dans le haut et adapter l'ensemble de panneau et de montant avec pivot complètement dans les limites du montant mural côté pivot.
- Avec le montant avec pivot installé, vérifier que l'extrémité avec gâche de la porte repose sur le calage d'appui.

12. Ajuster les montants



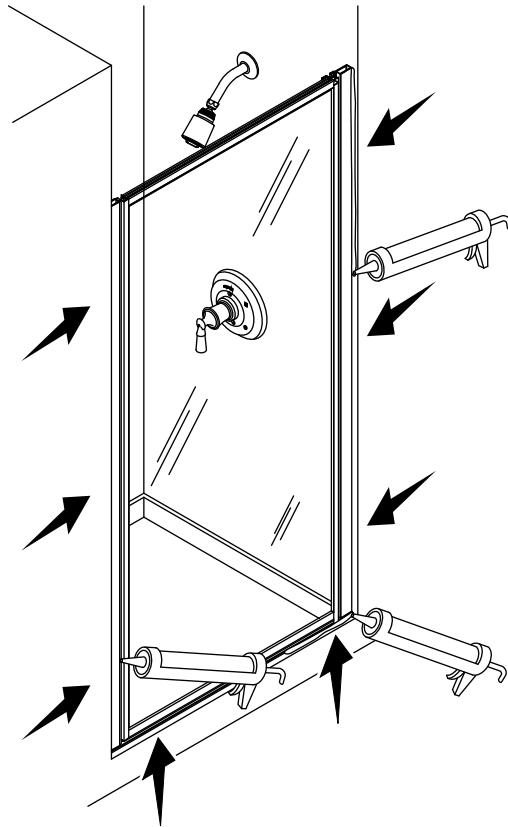
- Vérifier que le montant avec pivot est entièrement assis dans le montant mural côté pivot et que l'extrémité du panneau de porte repose sur le calage d'appui.
- Déplacer le montant avec gâche plus loin dans le montant mural, jusqu'à ce que la bande magnétique sur le montant avec gâche et la bande magnétique sur la porte soient alignés de haut en bas. Ne pas tirer sur le montant avec gâche pour le sortir du montant mural au-delà de la ligne indicatrice.
- Si le montant avec gâche est ajusté sur la ligne indicatrice et les bandes magnétiques ne s'alignent pas, déplacer le panneau de porte et le montant avec pivot vers l'extérieur. Un ajustement maximum du montant avec pivot est obtenu lorsque la ligne indicatrice sur le montant avec pivot est visible.
- Vérifier que le montant avec pivot et le montant avec gâche sont d'aplomb et de niveau et qu'ils reposent sur le seuil.

13. Sécuriser les montants muraux



- À partir de l'intérieur de la douche, percer un avant-trou de 9/64 po dans le montant avec pivot à l'emplacement du trou supérieur situé dans le montant mural.
- Fixer le trou supérieur du montant avec pivot sur le montant mural avec la vis n° 8-18 x 3/8 po fournie.
- Retirer le calage d'appui. Vérifier que la porte fonctionne comme souhaité et ajuster le montant avec pivot au besoin.
- En commençant dans le bas, percer les trois avant-trous de 9/64 po restants dans le montant avec pivot et fixer le montant avec pivot sur le montant mural avec les vis n° 8-18 x 3/8 po fournies.
- Vérifier que la porte se ferme comme souhaité. Ajuster le montant avec gâche au besoin.
- À partir de l'intérieur de la douche, percer des avant-trous de 9/64 po dans le montant avec gâche aux emplacements des trous situés dans le montant mural.
- Attacher le montant avec gâche sur le montant mural avec les vis n° 8-18 x 3/8 po fournies.

14. Terminer l'installation



- Retirer le ruban du seuil.
- Appliquer du mastic à la silicone à 100 % sur les rebords extérieurs des montants muraux et le seuil.

Dépannage

Ce guide de dépannage est destiné à fournir une aide d'ordre général uniquement. Pour des problèmes ou questions concernant l'entretien et l'installation, composer le 1-800-STERLING.

Symptômes	Cause probable	Action recommandée
1. La porte ne se ferme pas correctement.	A. Le montant avec pivot ou le montant avec gâche n'est pas installé correctement sur le montant mural.	A. Installer correctement le montant avec pivot ou le montant avec gâche sur le montant mural. Se reporter aux sections « Installer le montant avec gâche » et « Installer le montant avec pivot ».
2. La porte s'ouvre ou se ferme avec difficulté.	A. Le montant avec pivot ou le montant avec gâche n'est pas ajusté correctement.	A. Ajuster le montant avec pivot ou le montant avec gâche. Se reporter aux sections « Ajuster les montants » et « Sécuriser les montants ».
3. La porte entre en contact avec le seuil.	A. L'axe d'articulation n'est pas installé. B. Le panneau de porte n'est pas ajusté correctement.	A. Vérifier que l'axe d'articulation est installé. Se reporter à la section « Assembler la ferrure d'articulation ». B. Ajuster le montant avec pivot pour que le panneau de porte s'ouvre de manière égale et qu'il n'entre pas en contact avec le seuil. Se reporter à la section « Ajuster les montants ».
4. Fuites d'eau.	A. Il y a des fuites d'eau sous le panneau de porte. B. Il y a des fuites d'eau au-delà du montant avec gâche. C. Fuites d'eau sous le seuil. D. Fuites d'eau entre le montant mural et le mur.	A. Vérifier que le joint d'étanchéité inférieur est en place. Se reporter à la section « Assembler la ferrure d'articulation ». B. Ajuster le montant avec gâche de manière à ce que le panneau de porte entre en contact avec le joint d'étanchéité. Se reporter à la section « Ajuster les montants ». C. À partir de l'extérieur de la douche, appliquer du mastic à la silicone à 100 % à l'emplacement où le seuil entre en contact avec le rebord de la douche. Se reporter à la section « Terminer l'installation ». D. À partir de l'extérieur de la douche, appliquer du mastic à la silicone à 100 % à l'emplacement où le montant mural entre en contact avec le mur. Se reporter à la section « Terminer l'installation ».

Instrucciones de instalación

Puerta pivotante de ducha

ES

Gracias por elegir productos STERLING

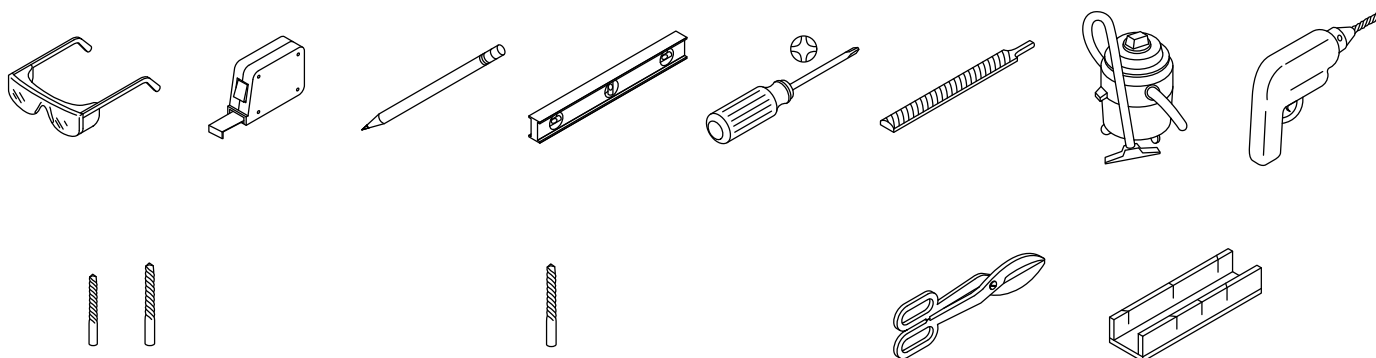
¿Necesita ayuda? Comuníquese con nuestro Centro de Atención al Cliente.

- EE.UU./Canadá: 1-800-STERLING (1-800-783-7546)
- México: 001-877-680-1310
- Para obtener piezas de repuesto, visite sterlingplumbing.com/parts.
- Para obtener información acerca de cuidado y limpieza, visite sterlingplumbing.com/care-and-cleaning.
- Patentes: kohlercompany.com/patents

Garantía

Este producto está cubierto por la **garantía limitada de tres años para puertas de bañera y ducha STERLING®**, que se puede consultar en sterlingplumbing.com/warranty. Si lo desea, solicite al Centro de Atención al Cliente una copia impresa de los términos de la garantía.

Herramientas y materiales








5/16 pulg, 9/64 pulg Broca para mampostería de 5/16 pulg para azulejo Tijeras para chapa Caja de ingletes



Hoja de 32 dientes/pulg Cinta de enmascarar Sellador 100 % de silicona

Antes de comenzar

-  **AVISO: Riesgo de lesiones graves.** Daños anteriores a la instalación pueden ocasionar que el vidrio se quiebre en pedazos. Antes de hacer la instalación, revise el vidrio y todas las piezas para ver si han sufrido daños.
-  **AVISO: Riesgo de lesiones graves.** Si la instalación se hace de manera incorrecta, el vidrio podría quebrarse en pedazos. Siga todas las instrucciones de instalación.
-  **AVISO: Riesgo de lesiones graves.** No intente cortar el vidrio templado. El vidrio templado se quiebra en pedazos al tratar de cortarlo.
-  **AVISO: Riesgo de lesiones graves.** El panel de la puerta y los paneles laterales de la ducha podrían quebrarse en pedazos. Revise con regularidad el vidrio y todas las piezas para ver si han sufrido daños, si algo falta o si hay piezas sueltas.
-  **AVISO: Riesgo de lesiones graves.** Siempre use anteojos de seguridad al cortar y al taladrar.

¡IMPORTANTE! Esta puerta está diseñada para paredes que estén a menos de 3/8" (10 mm) de estar a plomo. Verifique que el área a la que se vaya a fijar la puerta esté a menos de 3/8" (10 mm) de estar a plomo. Es posible que la puerta no funcione correctamente si la pared está fuera de plomo más de 3/8" (10 mm).

¡IMPORTANTE! Deje este manual para el usuario final. Lea todas las instrucciones antes de instalar o usar este producto.

Su nueva puerta se puede instalar para que abra hacia la derecha o hacia la izquierda. Antes de comenzar, elija la configuración de pivote.

Identifique todas las piezas antes de la instalación. Revise que no estén dañadas.

Para evitar daños, durante la instalación proteja el fondo de la ducha con una lona.

Cubra el desagüe con cinta de enmascarar para evitar perder piezas pequeñas.

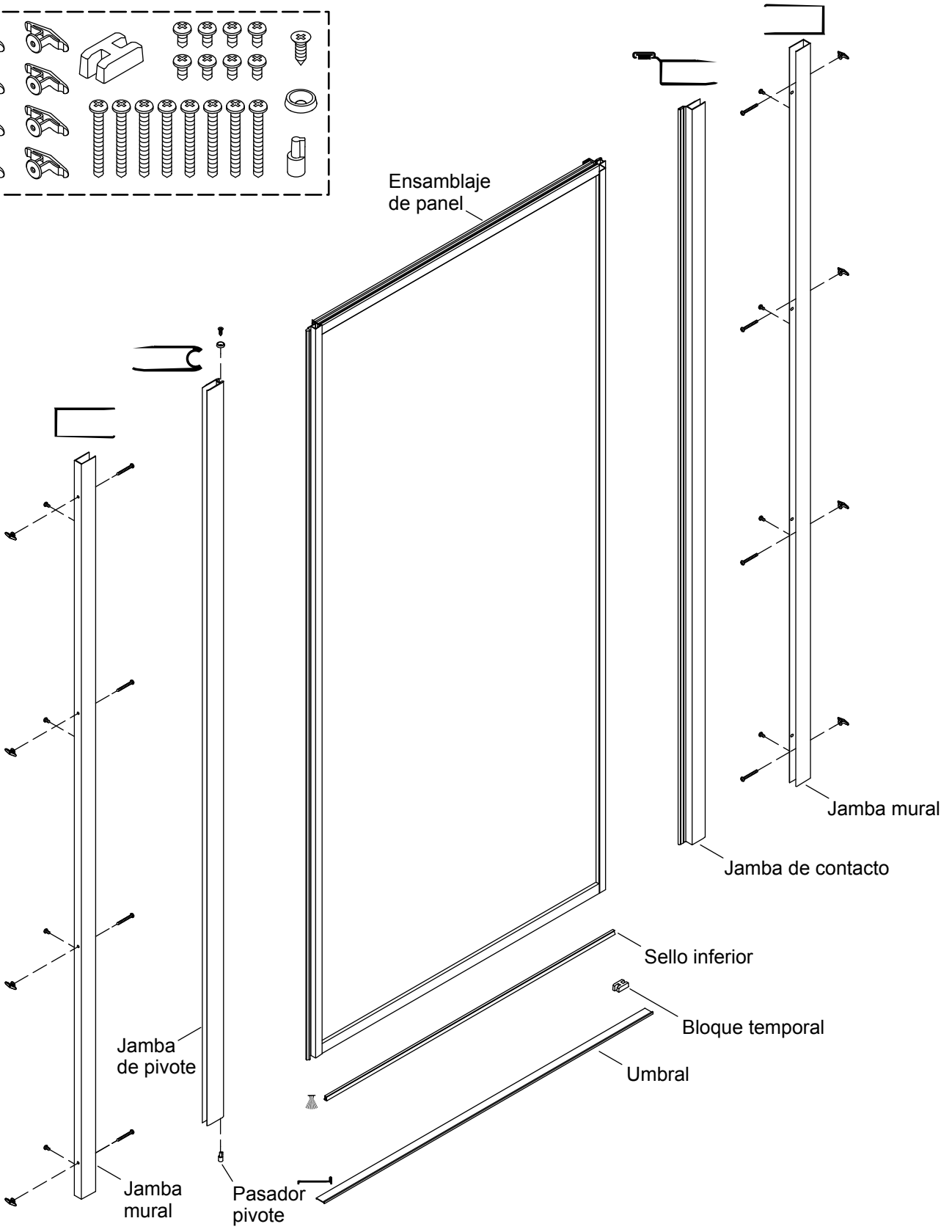
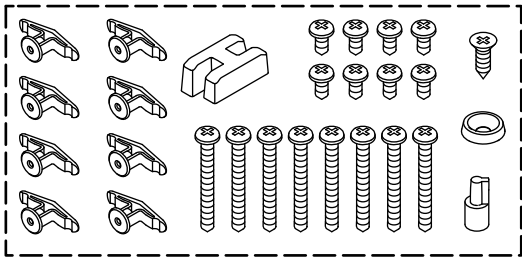
Antes de comenzar la instalación de la puerta de la ducha, es necesario instalar la base de la ducha y el material de acabado de la pared.

Siga las instrucciones para aplicar sellador 100 % de silicona a la puerta. Si se sellan áreas distintas a las que se indican en las instrucciones de instalación, podrían ocasionarse fugas.

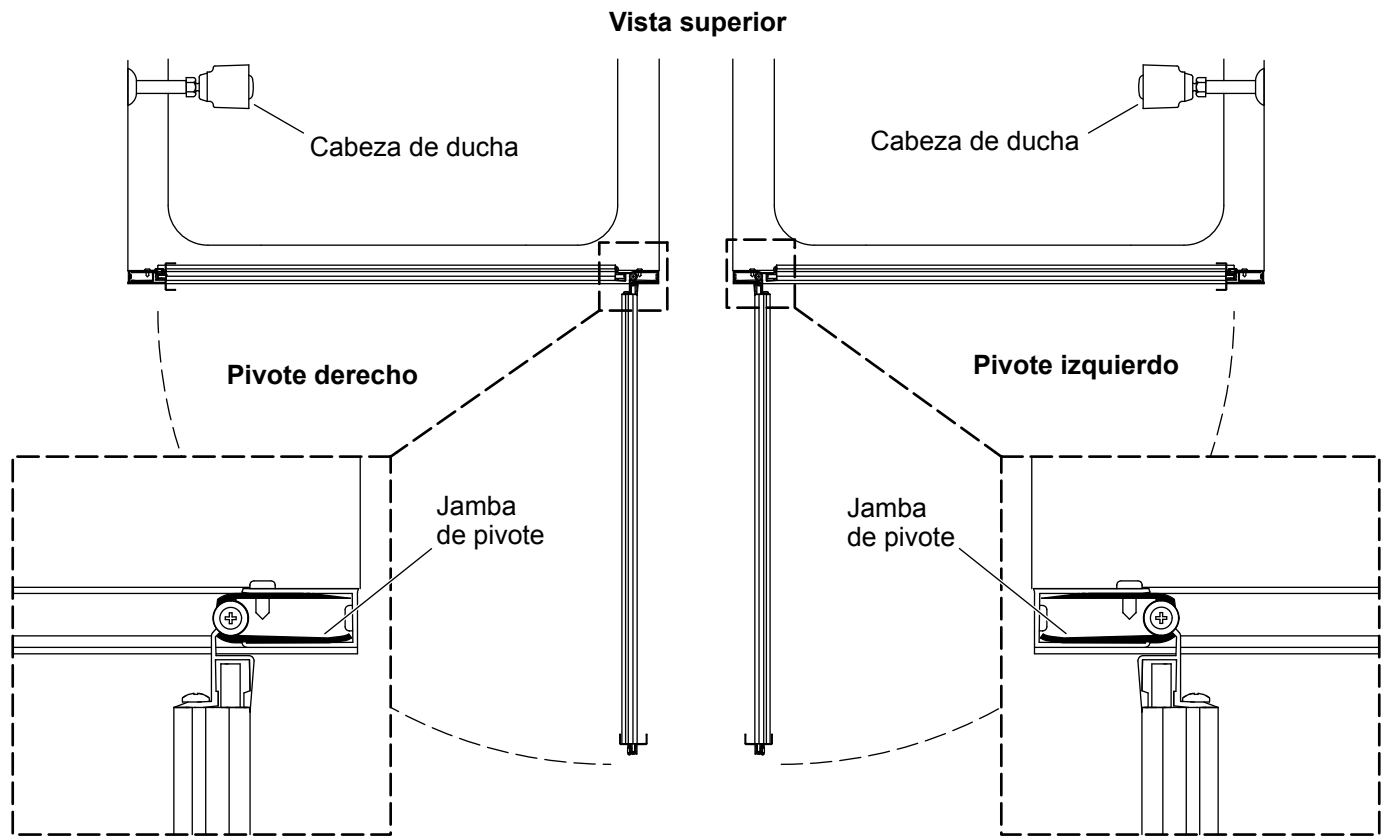
Se requieren 2 personas para hacer esta instalación.

Identificación de piezas

ES



1. Determine la configuración de la puerta

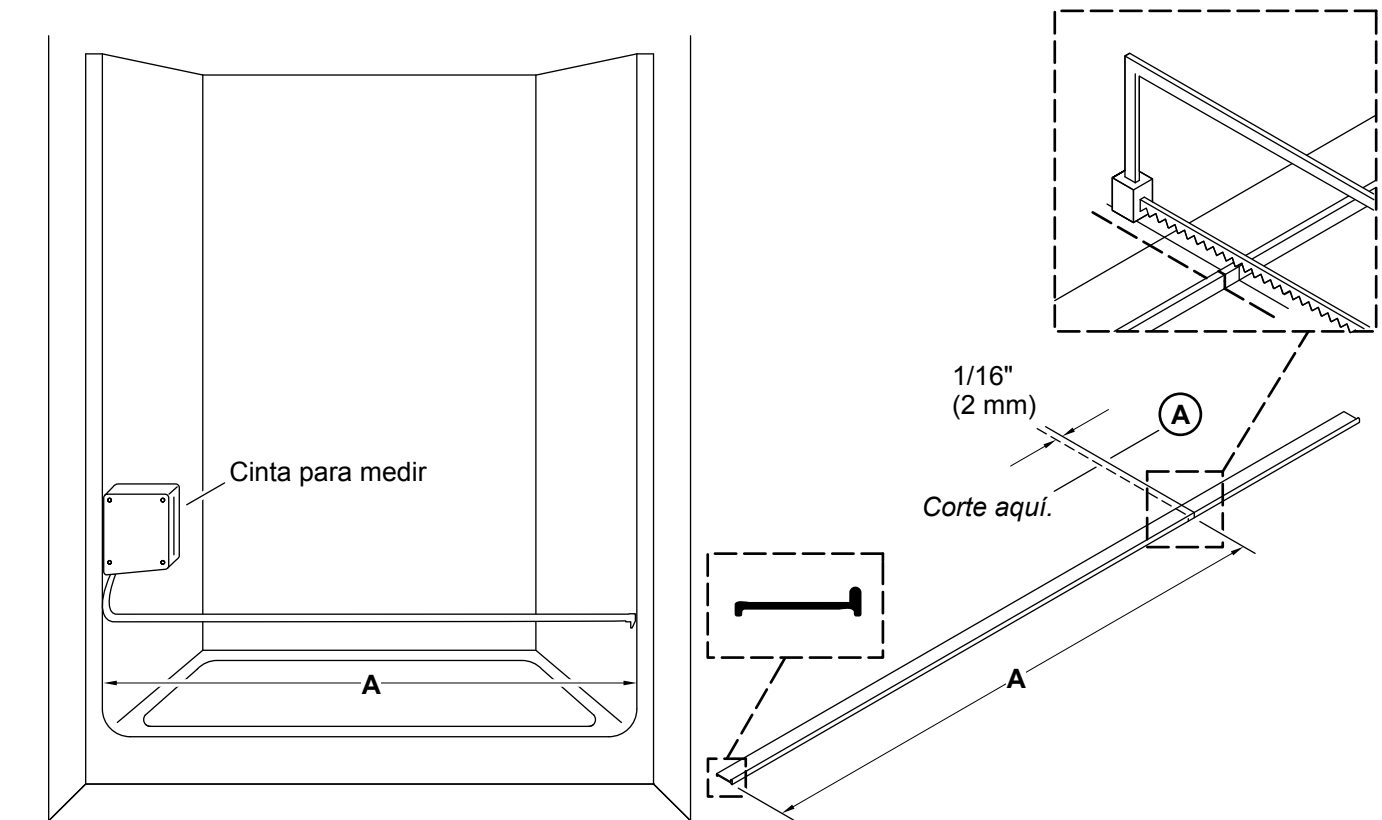


¡IMPORTANTE! Instale la jamba de pivote de la puerta en el lado opuesto a la cabeza de ducha.

¡IMPORTANTE! En los pasos de instalación se muestra una configuración de pivote a la izquierda, a menos que se indique lo contrario.

Determine si la puerta va a ser instalada con el pivote a la derecha o a la izquierda.

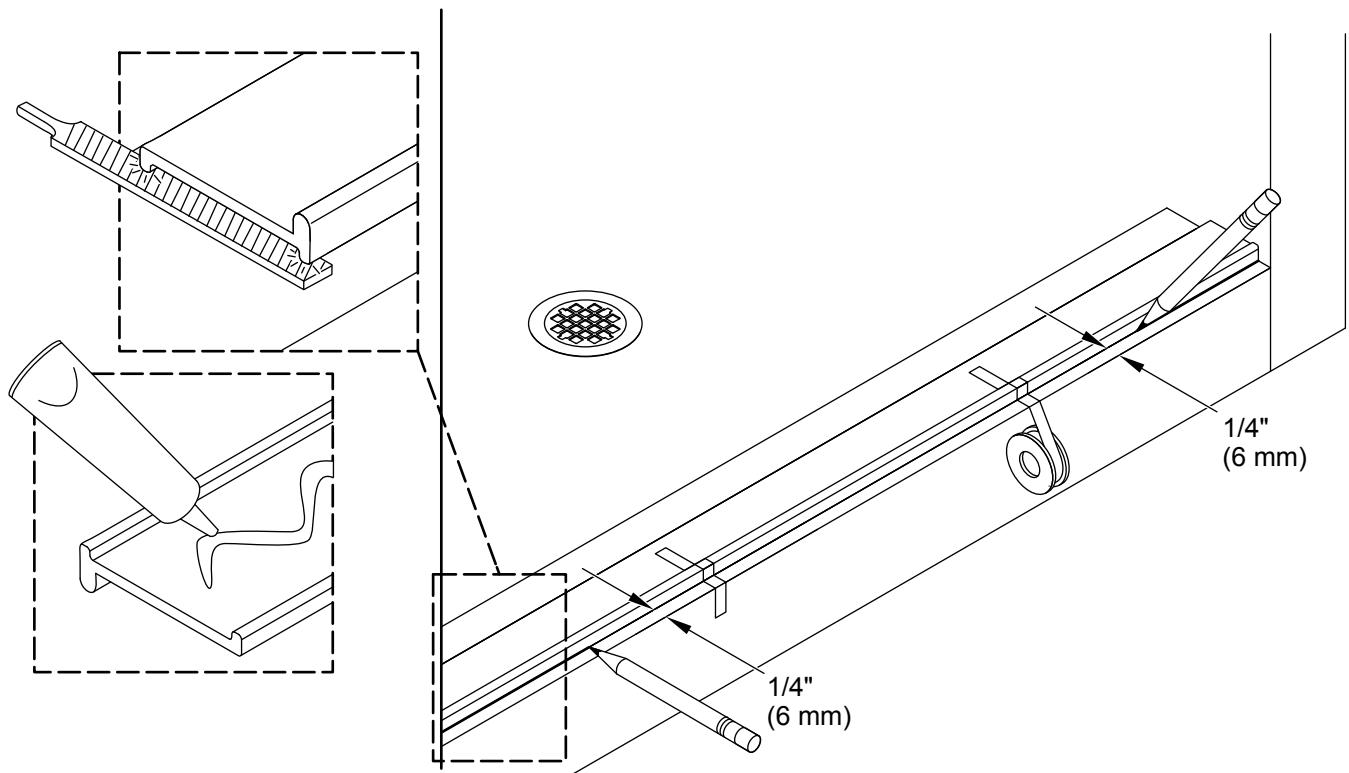
2. Mida y corte el umbral



⚠ AVISO: Riesgo de lesiones graves. Siempre use anteojos de seguridad al cortar y al taladrar.

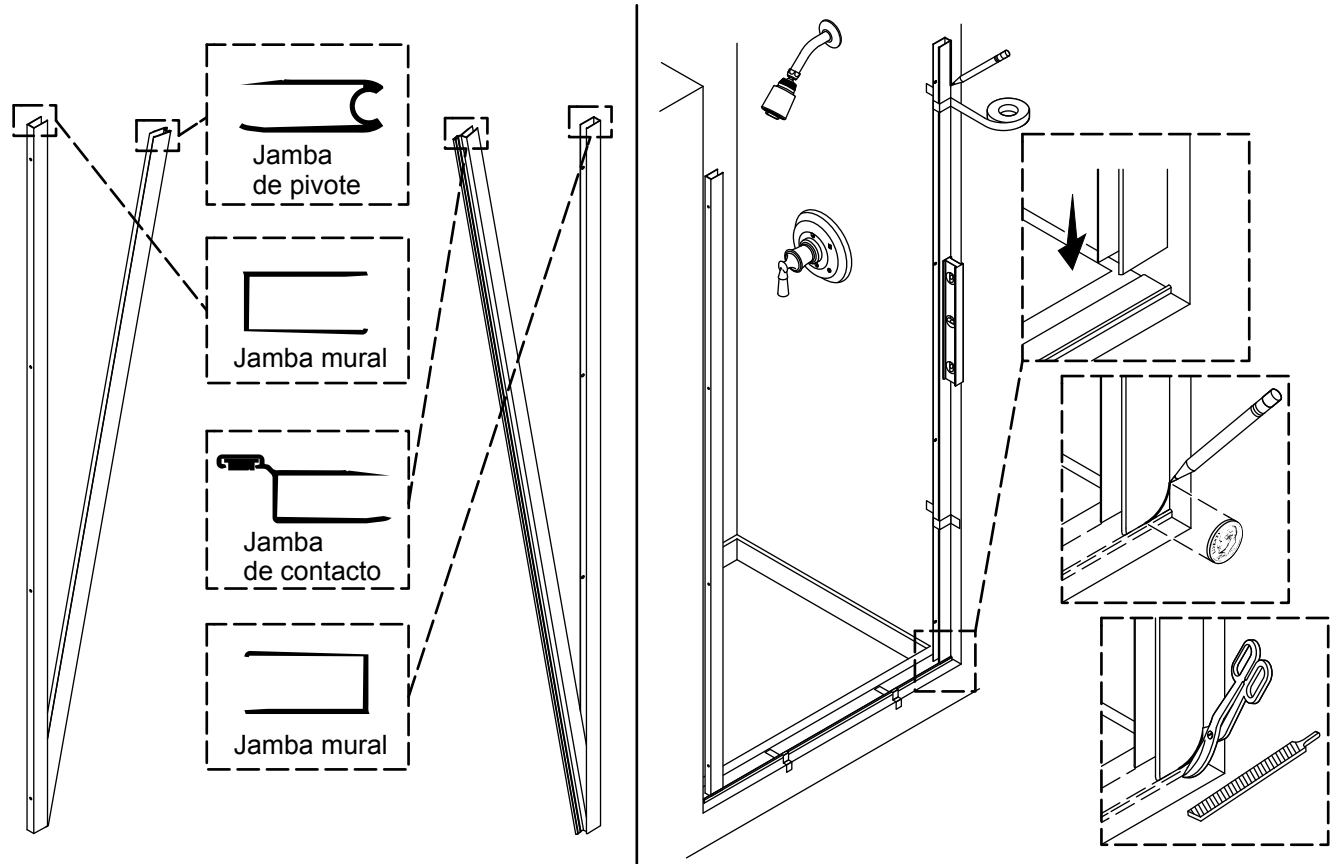
- Proteja la superficie de la ducha con una lona.
- Mida la distancia "A" entre las paredes de la ducha, y márkela en el umbral.
- Mida 1/16" (2 mm), o el ancho de una hoja de sierra, a partir de "A" y haga una segunda marca en el umbral, como se muestra.
- Corte el umbral en la segunda marca y lime los bordes ásperos.

3. Coloque el umbral en su lugar



- De ser necesario, lime los extremos del umbral para igualarlos al radio de las esquinas de la pared de la ducha.
- Alinee toda la longitud del umbral 1/4" (6 mm) a partir del borde exterior del reborde de la ducha o de una superficie plana, y marque este lugar.
- Retire el umbral.
- Aplique sellador 100 % de silicona en la parte inferior del umbral.
- Remplace el umbral en el lugar previamente marcado.
- Sostenga con firmeza el umbral en su lugar con cinta adhesiva.

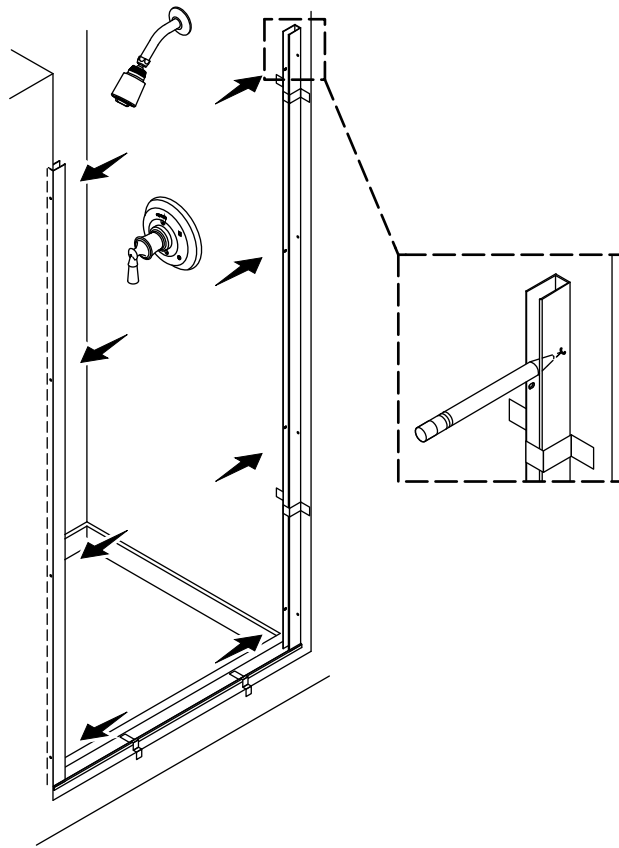
4. Coloque las jambas murales



⚠ PRECAUCIÓN: Riesgo de daños a la propiedad. Para evitar que se fugue agua, la jamba mural debe quedar a plomo y bien ajustada contra la base de la ducha y la pared.

- Separe la jamba de pivote y la jamba de contacto de cada una de las jambas murales.
- Coloque las jambas murales en el umbral, al ras contra el labio del umbral y las paredes, con los orificios redondos hacia el interior de la ducha.
- Coloque las jambas murales a plomo por medio de un nivel.
- De ser necesario, lime las esquinas inferiores de las jambas murales para que ajusten contra la pared de la ducha. Con una moneda iguale y copie el radio de cada esquina.
- Pegue bien las jambas murales en su lugar con cinta adhesiva, y marque su lugar.

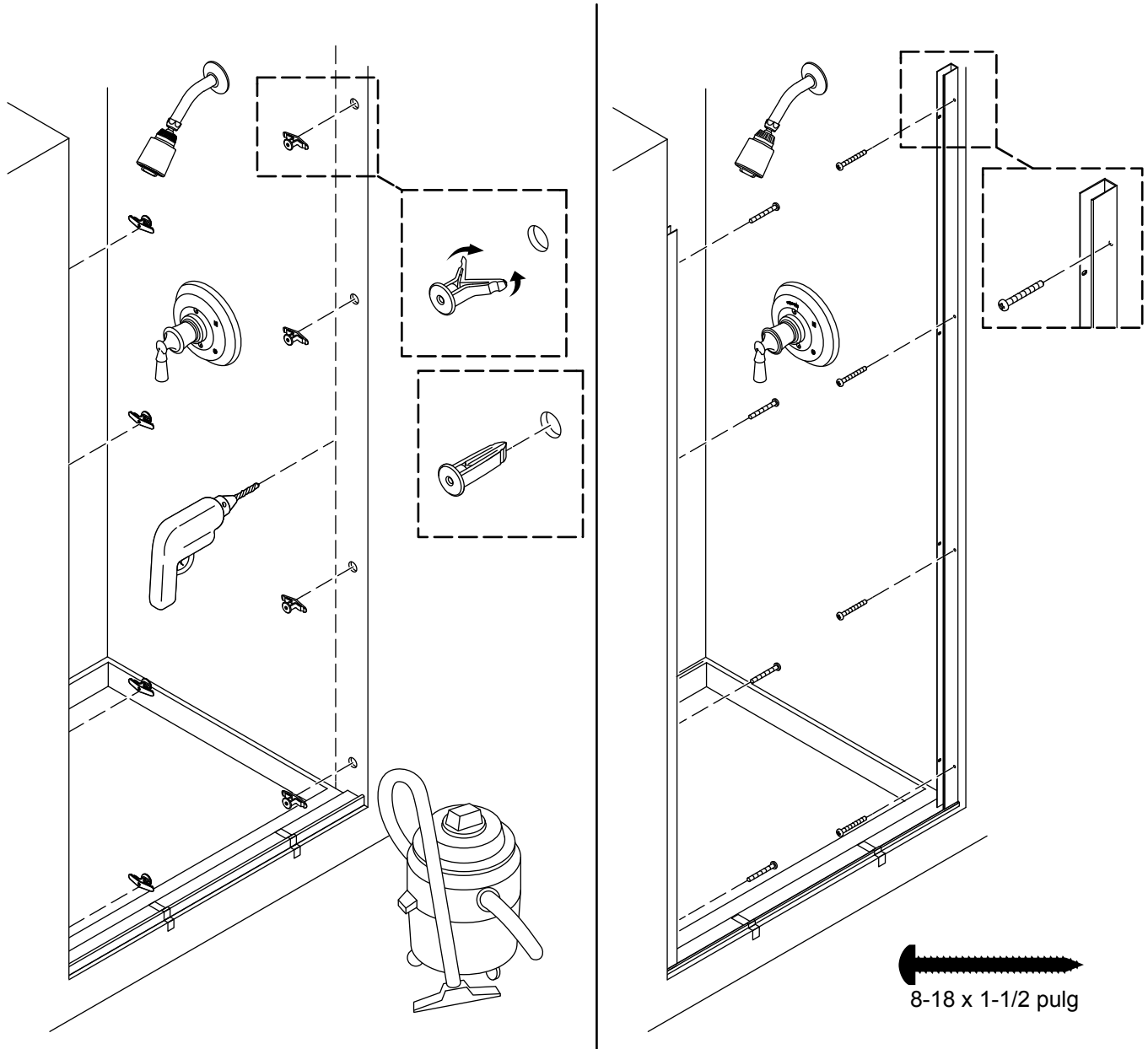
5. Marque las jambas murales



- Marque en la pared la posición de los 4 orificios de cada una de las jambas murales.
- Retire las jambas murales.

6. Instale las jambas murales

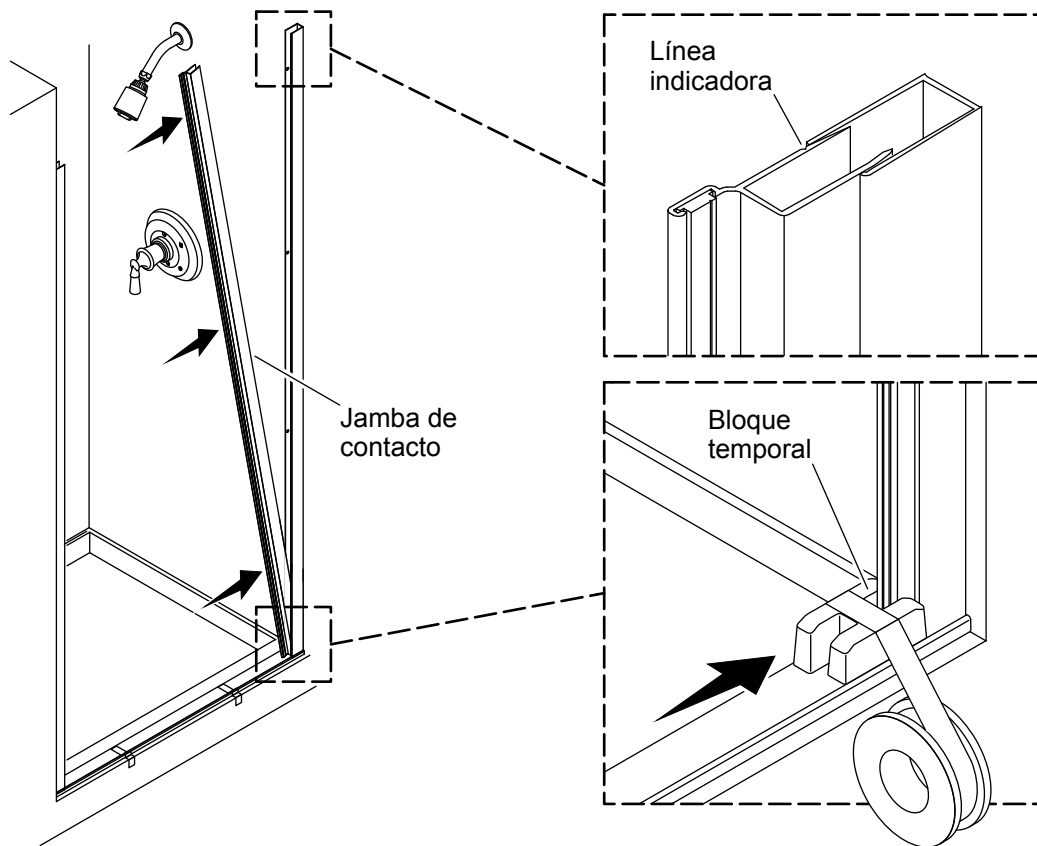
ES



¡IMPORTANTE! Los orificios redondos en las jambas murales deben quedar hacia el interior de la ducha.

- Taladre un orificio de 5/16 pulg en cada lugar marcado. En paredes de azulejo use una broca para mampostería.
- Instale los anclajes de pared que se incluyen. Verifique que los anclajes queden asentados por completo en la pared.
- Repita en la pared opuesta.
- Limpie por completo el reborde de la ducha., el piso y las paredes.
- Vuelva a colocar una de las jambas murales, alineada con los orificios de anclaje. Verifique que los orificios en la cara de la jamba mural queden hacia el interior de la ducha.
- Fije la jamba con los 4 tornillos #8 x 1-1/2 pulg, que se incluyen.
- Repita este procedimiento con la segunda jamba mural.

7. Instale la jamba de contacto

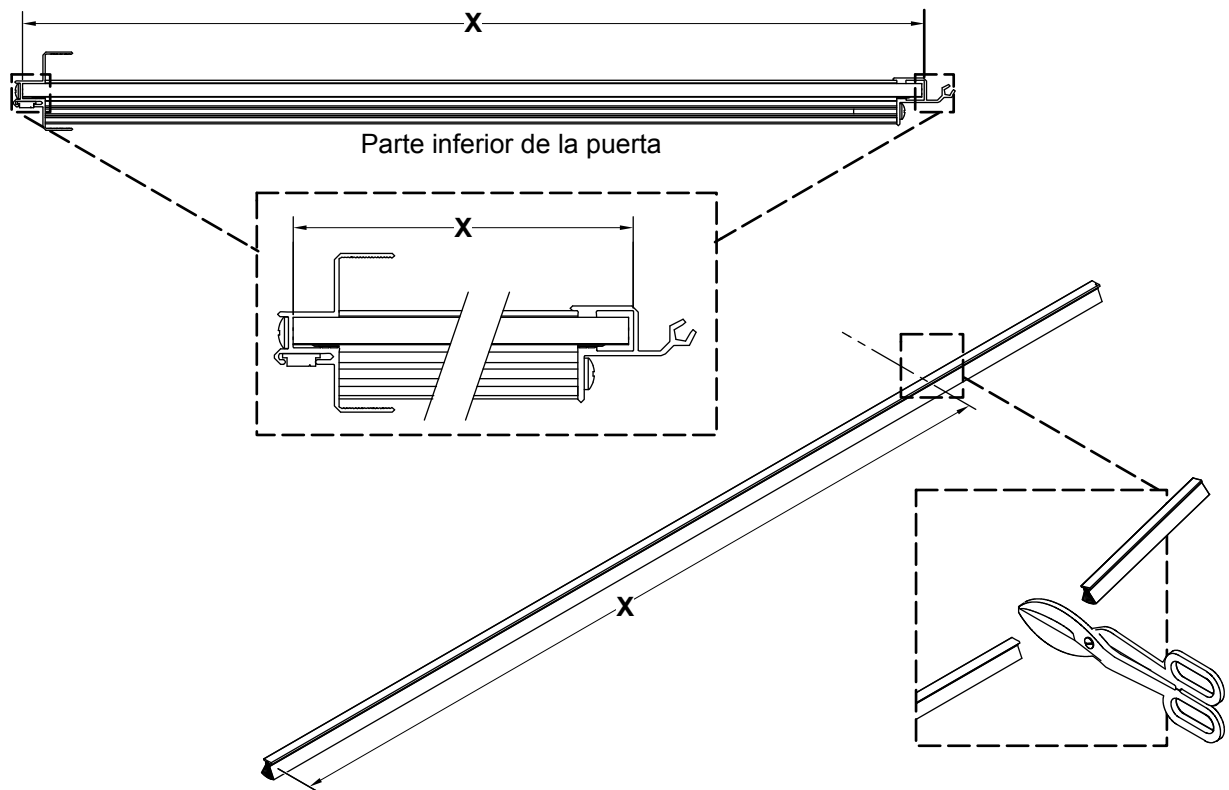


¡IMPORTANTE! En los pasos de instalación se muestra una configuración de pivote a la izquierda, a menos que se indique lo contrario.

¡IMPORTANTE! No meta los tornillos antes de que se le indique.

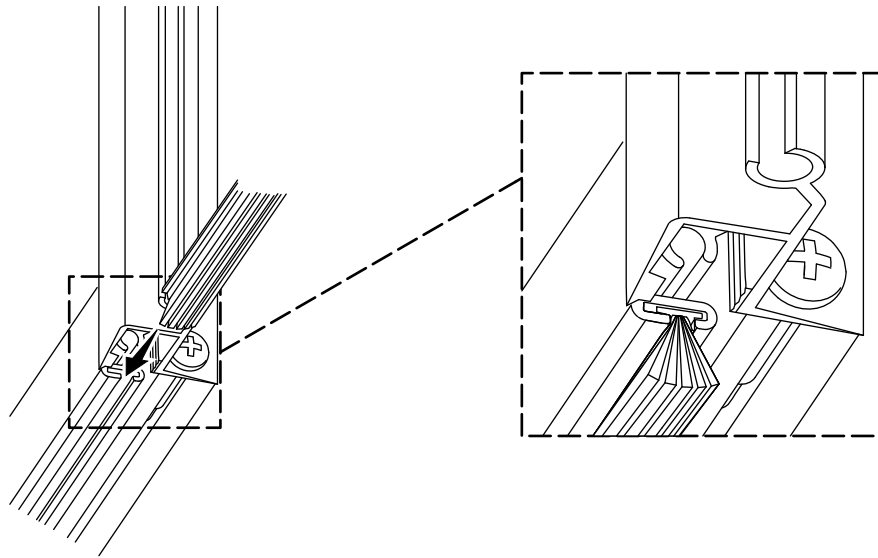
- Comenzando por abajo, ajuste la jamba de contacto en la jamba mural hasta que la jamba mural quede al ras con la línea indicadora en la jamba de contacto. La jamba de contacto debe quedar asentada en el umbral y dentro de la jamba mural.
- Coloque el bloque temporal en el umbral, al ras contra la jamba de contacto.
- Con cinta de enmascarar pegue el bloque temporal en su lugar.

8. Recorte el sello inferior a la longitud deseada.

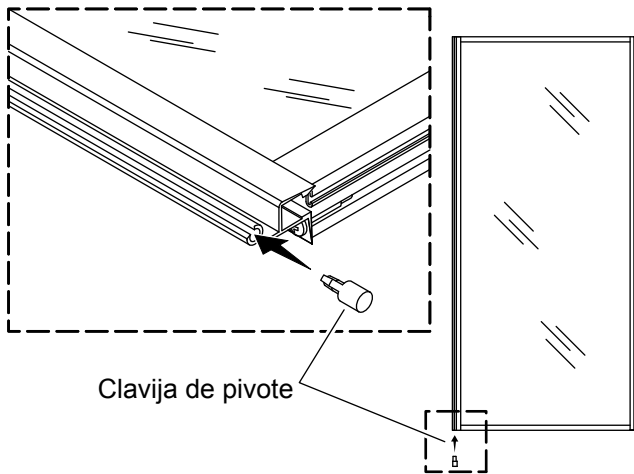


- Mida la distancia "X" en la parte inferior de la puerta y marque esa distancia en el sello inferior.
- Recorte el sello inferior en el lugar marcado.

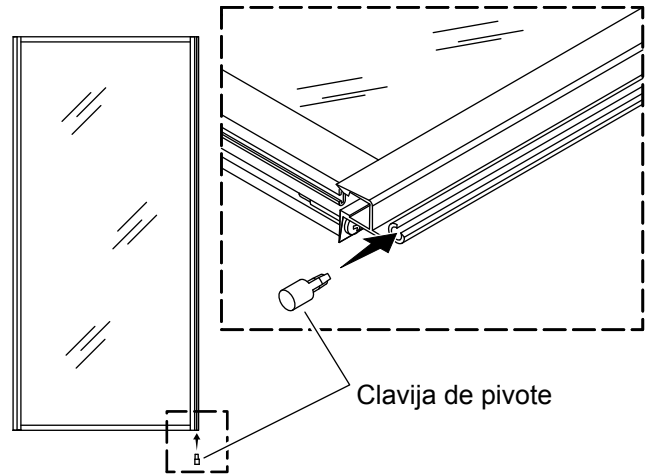
9. Ensamble el soporte de bisagra



Pivote izquierdo



Pivote derecho

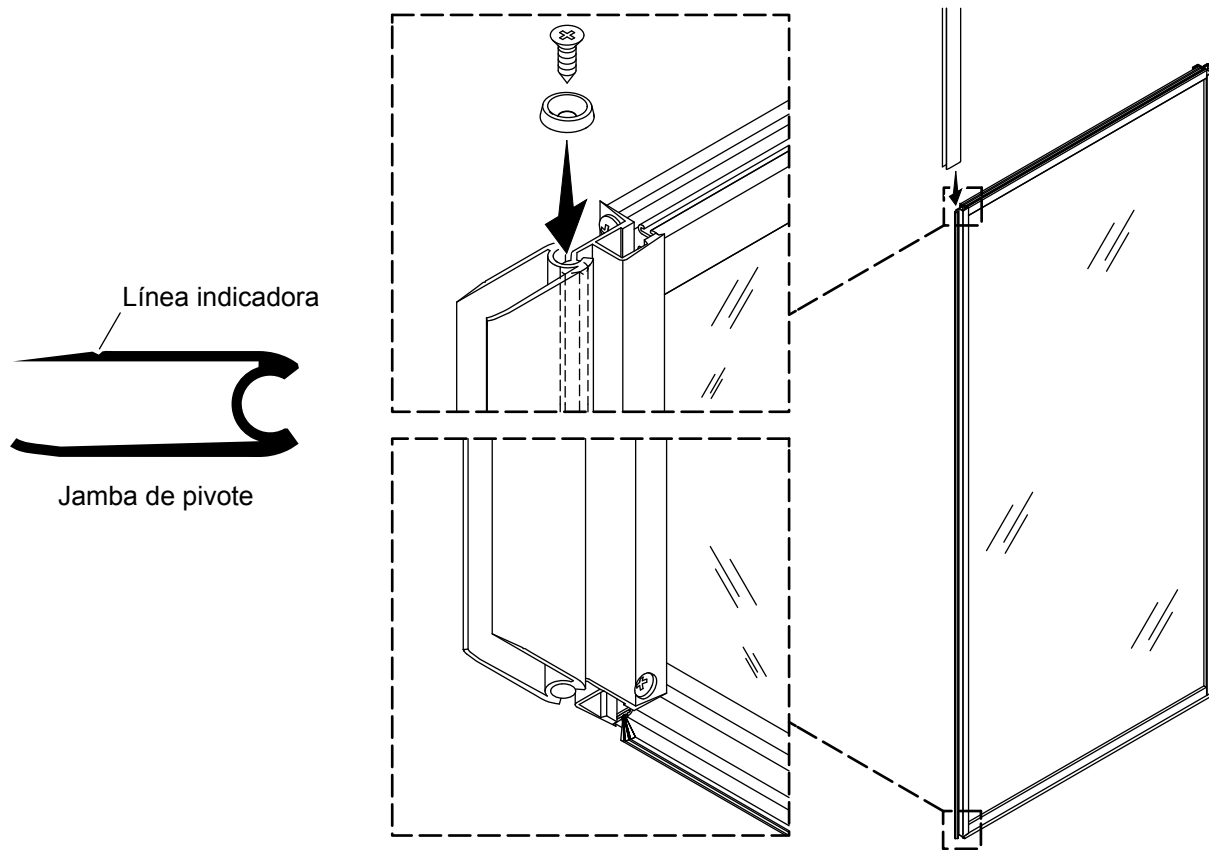


¡IMPORTANTE! Instale el pasador pivote de acuerdo con la configuración de su puerta: pivote a la izquierda o a la derecha. Consulte la ilustración.

NOTA: La parte superior y la inferior del marco de la puerta tienen canales idénticos. El sello inferior se instala en el canal en la parte inferior cuando la puerta está en la configuración deseada.

- Deslice el sello inferior dentro del canal inferior en el marco de la puerta.
- Oprima el pasador pivote dentro de la parte inferior del soporte de bisagra. Vea la ilustración para verificar que el pasador pivote haya sido instalado correctamente de acuerdo con la configuración de su puerta.

10. Ensamble la jamba de pivote



¡IMPORTANTE! En los pasos de instalación se muestra una configuración de pivote a la izquierda, a menos que se indique lo contrario.

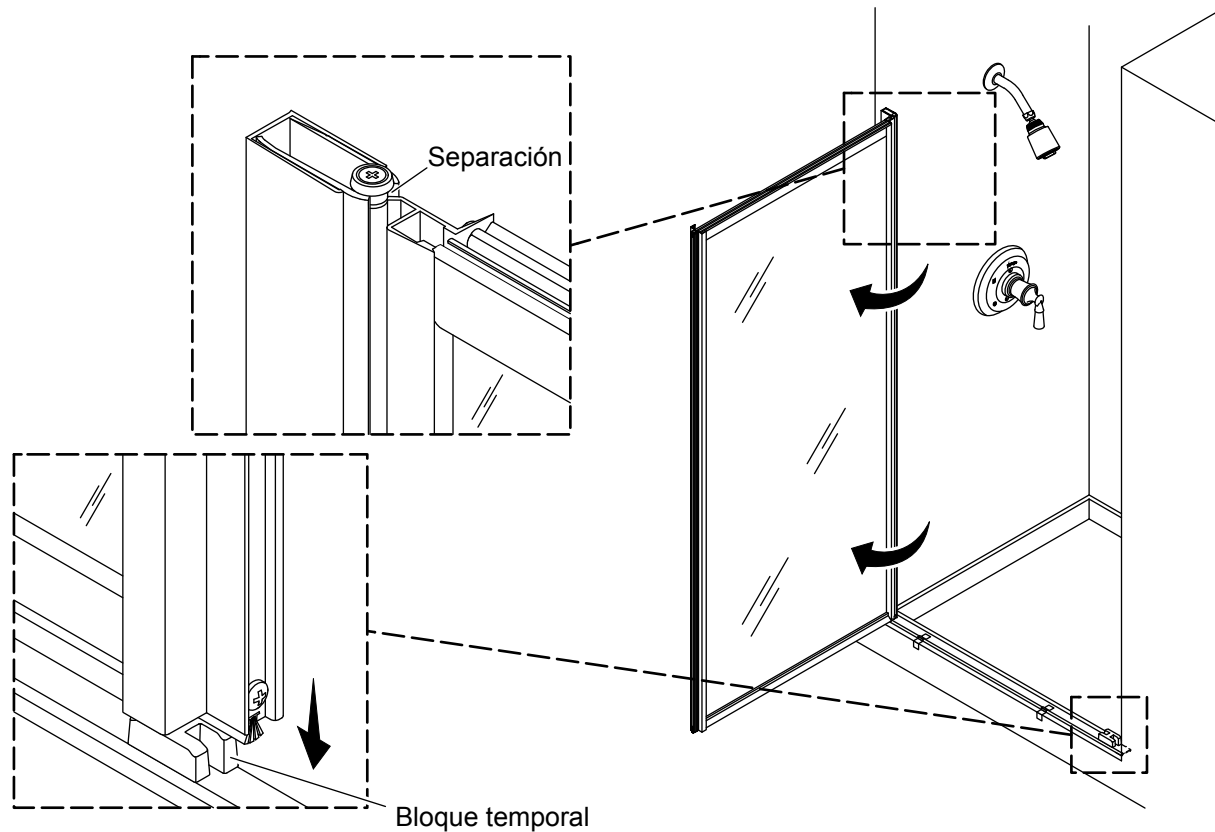
Deslice la jamba de pivote en el soporte de bisagra con la línea indicadora hacia el interior de la ducha.

NOTA: La parte inferior de la jamba de pivote debe quedar al ras con el pasador pivote. Debe quedar una separación entre la parte inferior de la jamba de pivote y la parte inferior del soporte de bisagra.

Introduzca el tornillo de cabeza plana a través de la arandela de nylon y dentro del soporte de bisagra.

Apriete el tornillo. Verifique que la cabeza del tornillo quede enroscada hasta dentro de la arandela.

11. Instale la jamba de pivote



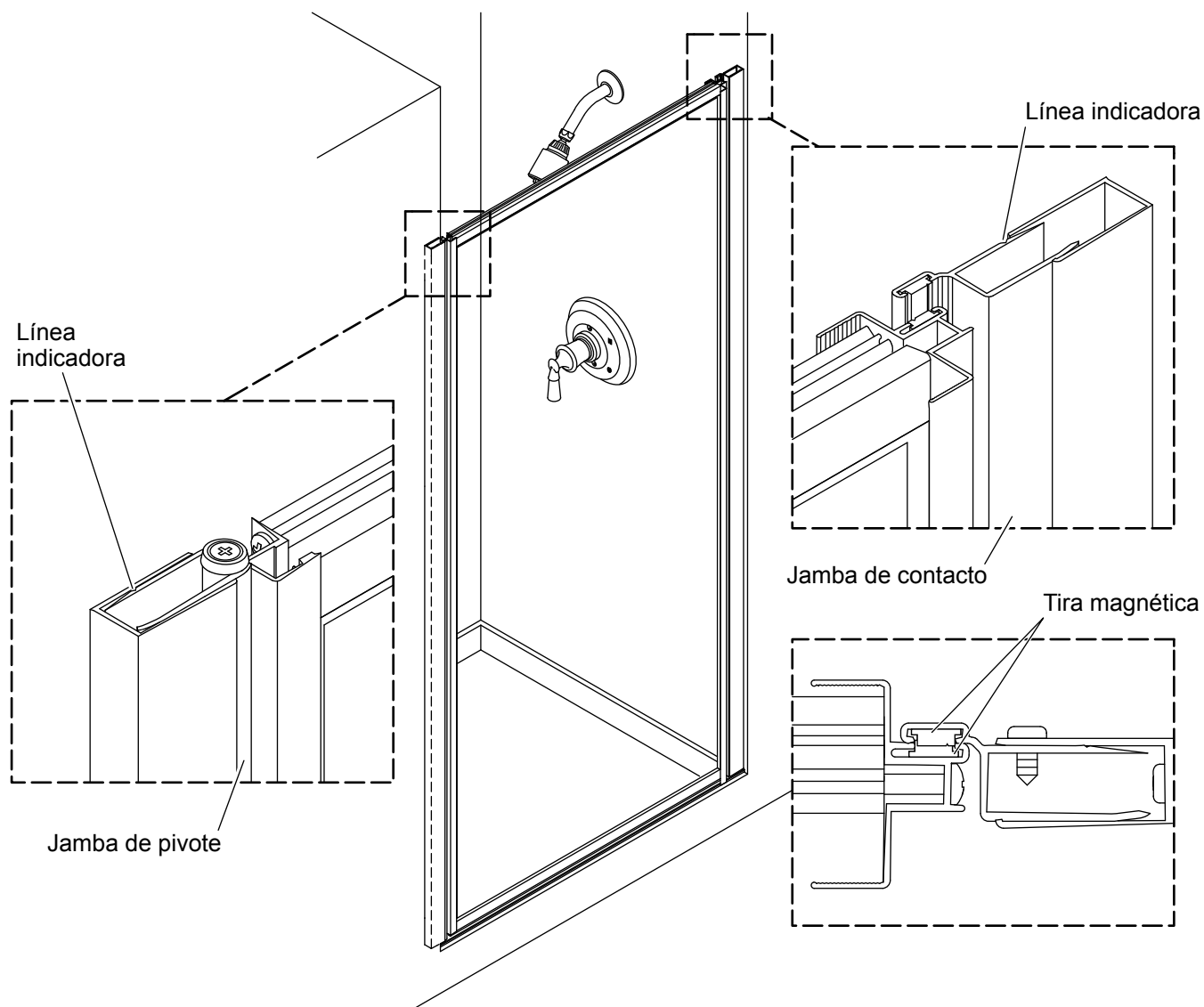
¡IMPORTANTE! No meta los tornillos antes de que se le indique.

NOTA: Verifique que haya una separación entre la arandela de nylon y el soporte de bisagra.

NOTA: Para facilitar la instalación, instale la jamba de pivote con la puerta abierta.

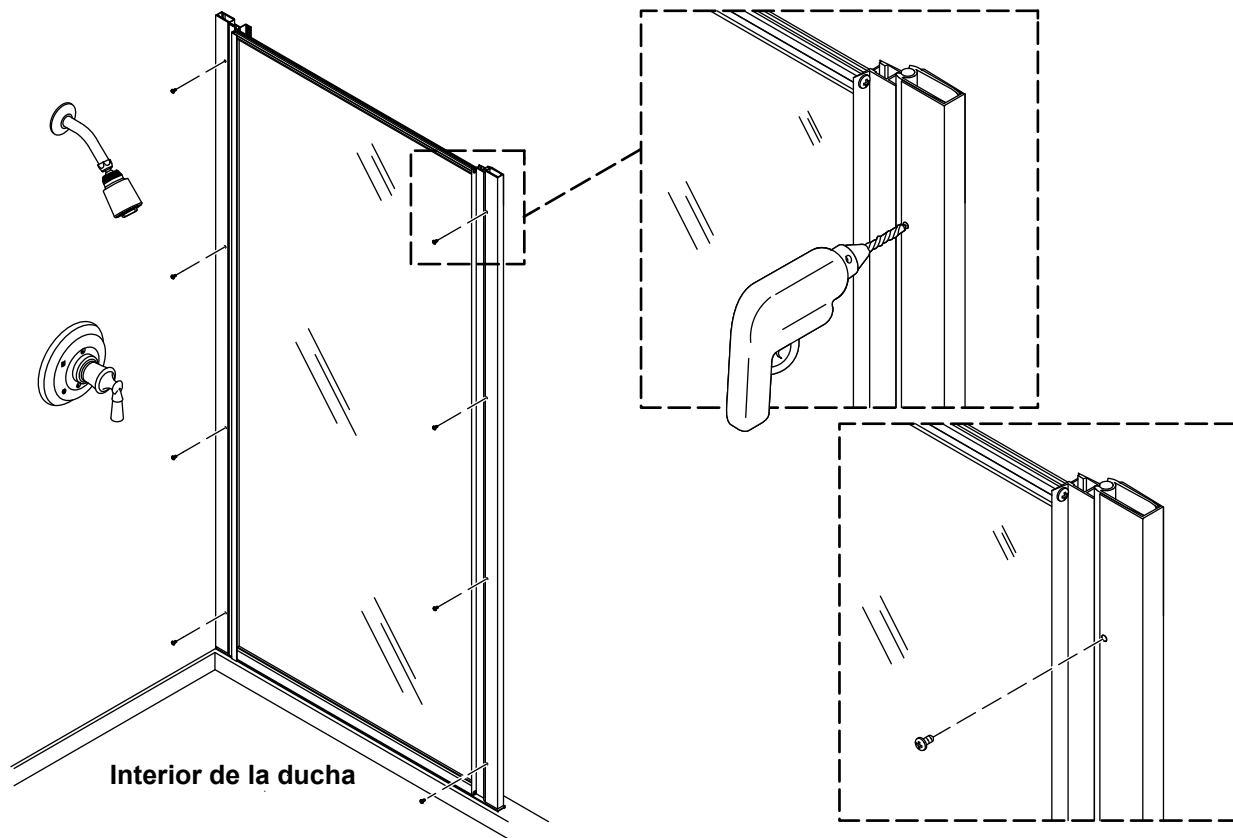
- Con ayuda, comience en la parte superior y ajuste la jamba de pivote y el ensamblaje de panel por completo en la jamba mural del lado pivotante.
- Con la jamba de pivote ya instalada, verifique que el extremo de contacto de la puerta descansa en el bloque temporal.

12. Ajuste las jambas



- Verifique que la jamba de pivote quede asentada por completo dentro de la jamba mural del lado pivotante, y de que el extremo del panel de la puerta descance en el bloque temporal.
- Mueva la jamba de contacto más hacia la jamba mural hasta que la tira magnética en la jamba de contacto y la tira magnética en la puerta queden alineadas desde arriba hasta abajo. No tire de la jamba de contacto hacia fuera de la jamba mural más allá de la línea indicadora.
- Si la jamba de contacto está ajustada a la línea indicadora y las tiras magnéticas no quedan alineadas, mueva el panel de la puerta y la jamba de pivote hacia fuera. Se llega al ajuste máximo de la jamba de pivote cuando queda visible la línea indicadora en la jamba de pivote.
- Verifique que tanto la jamba de pivote como la jamba de contacto queden a plomo y niveladas, y descansando en el umbral.

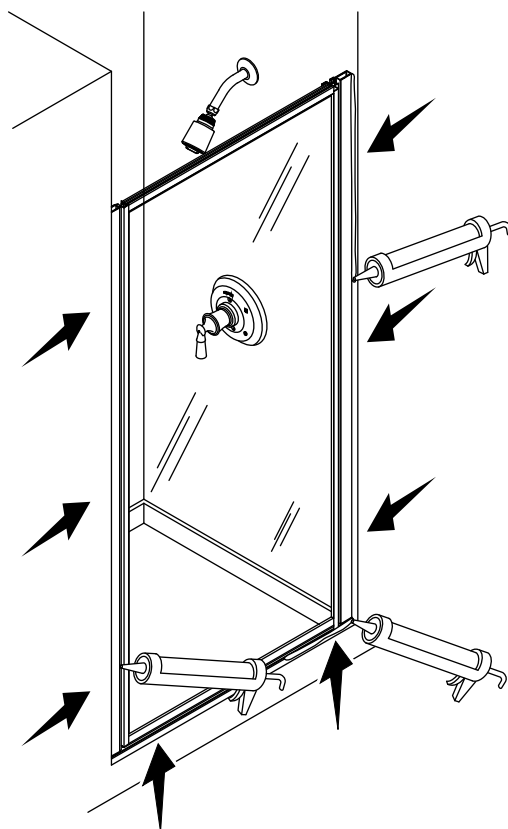
13. Fije las jambas murales



- Desde el interior de la ducha, taladre un orificio guía de 9/64 pulg en la jamba de pivote en el lugar del orificio superior en la jamba mural.
- Fije el orificio superior de la jamba de pivote a la jamba mural con el tornillo #8-18 x 3/8 pulg, que se incluye.
- Retire el bloque temporal. Verifique que la puerta funcione como lo desee, y ajuste la jamba de pivote lo que sea necesario.
- Comenzando desde abajo, taladre los 3 orificios guía restantes de 9/64 pulg en la jamba de pivote, y asegure la jamba de pivote a la jamba mural con los tornillos #8-18 x 3/8 pulg, que se incluyen.
- Verifique que la puerta cierre correctamente. De ser necesario, ajuste la jamba de contacto.
- Desde el interior de la ducha, taladre orificios guía de 9/64 pulg en la jamba de contacto en los lugares de los orificios en la jamba mural.
- Fije la jamba de contacto a la jamba mural con los tornillos #8-18 x 3/8 pulg, que se incluyen.

14. Termine la instalación

ES



- Retire la cinta de enmascarar del umbral.
- Aplique sellador 100 % de silicona a los bordes exteriores de las jambas murales y del umbral.

Resolución de problemas

Esta guía de resolución de problemas está diseñada únicamente como ayuda general. Si tiene preguntas con respecto al servicio o a la instalación, llame al 1-800-STERLING.

Síntomas	Causa probable	Acción recomendada
1. La puerta no cierra correctamente.	A. La jamba de pivote o la jamba de contacto no está instalada correctamente a la jamba mural.	A. Instale la jamba de pivote o la jamba de contacto correctamente a la jamba mural. Consulte las secciones "Instale la jamba de contacto" e "Instale la jamba de pivote".
2. La puerta se abre o se cierra con dificultad.	A. La jamba de pivote o la jamba de contacto no está bien ajustada.	A. Ajuste la jamba de pivote o la jamba de contacto. Consulte las secciones "Ajuste las jambas" y "Fije las jambas".
3. La puerta hace contacto con el umbral.	A. El pasador pivote no ha sido instalado. B. El panel de la puerta no está bien ajustado.	A. Verifique que el pasador pivote sea instalado. Consulte la sección "Ensamble el soporte de bisagra". B. Ajuste la jamba de pivote de forma que el panel de la puerta se abra al parejo y que no haga contacto con el umbral. Consulte la sección "Ajuste las jambas".
4. Se fuga el agua.	A. Se fuga agua por debajo del panel de la puerta. B. Se fuga agua alrededor de la jamba mural. C. Se fuga agua por debajo del umbral. D. Se fuga agua entre la jamba mural y la pared.	A. Verifique que el sello inferior esté en su lugar. Consulte la sección "Ensamble el soporte de bisagra". B. Ajuste la jamba de contacto de forma que el panel de la puerta haga contacto con el sello. Consulte la sección "Ajuste las jambas". C. Desde afuera de la ducha, aplique sellador 100 % de silicona donde el umbral hace contacto con el reborde de la ducha. Consulte a la sección "Termine de hacer la instalación". D. Desde afuera de la ducha, aplique sellador 100 % de silicona donde la jamba mural hace contacto con la pared. Consulte a la sección "Termine de hacer la instalación".

USA/Canada: 1-800-STERLING (1-800-783-7546)
Mexico:001-877-680-1310
sterlingplumbing.com



©2022 Sterling



1487427-2

1487427-2-C