

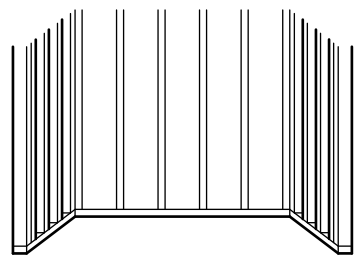
Optional/Optionnel/Opcional:

- Mortar cement/Mortier/Cemento mortero
- Shims/Cales/Cuñas
- Furring Strips/Tasseaux/Listones de enrasar
- Drop cloth/Toile de protection/Lona

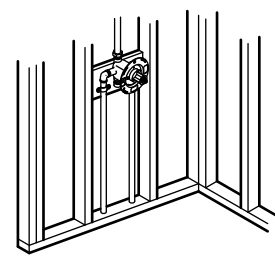
Record your model number below for future reference:
Observe all local building and plumbing codes.
Consigner le numéro de modèle ci-dessous pour toute référence ultérieure :
Respecter tous les codes de bâtiment et de plomberie locaux.
Anote abajo su número de modelo para referencia futura:
Cumpla todos los códigos locales de construcción y plomería.

Install on an adequately supported subfloor.
If the subfloor is not level and access to shim is difficult, install with a 1" (25 mm) to 2" (51 mm) bed of mortar cement.
Effectuer l'installation sur un sous-plancher de support suffisant.
Si le sous-plancher n'est pas de niveau et difficile d'accès pour la pose de cales, poser un lit de mortier de 1 po (25 mm) à 2 po (51 mm) d'épaisseur.
Instale sobre un subpiso con el soporte adecuado.
Si el subpiso no está nivelado y el acceso para colocar cuñas es difícil, instale con una capa de 1" (25 mm) a 2" (51 mm) de cemento mortero.

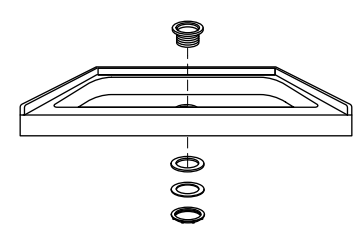
1 Construct a plumb stud pocket according to the roughing-in information on the back page.
Construire une ossature d'alcôve d'aplomb conformément aux informations de placement des conduites au dos de ce manuel.
Construya un encajonado de postes de madera a plomo conforme al diagrama de instalación que se presenta al reverso de la hoja.



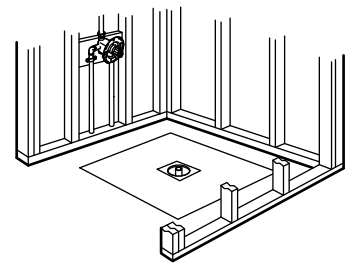
2 Install the rough plumbing.
Poser la plomberie de raccordement.
Instale el tendido de plomería.



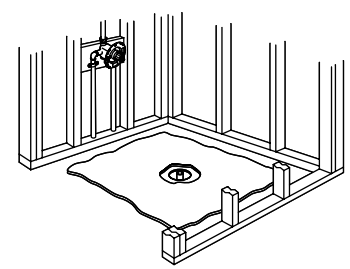
3 Install the drain to the shower base.
Monter le drain sur le receveur de douche.
Instale el desagüe a la base de ducha.



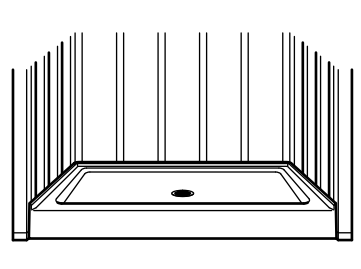
4 Staple the felt pad, if provided, to the subfloor so it will contact all support feet.
Agrafer le tapis en feutre, le cas échéant, sur le sous-plancher de manière à ce qu'il touche tous les pieds d'appui.
Engrape el protector de fieltro, si se provee, al subpiso, de manera que pueda hacer contacto con todas las patas de soporte.



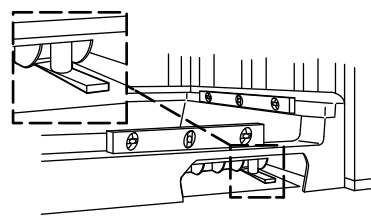
5 Without a pad, we recommend the basin area be set in 1" (25 mm) to 2" (51 mm) of mortar cement.
S'il n'y a pas de tapis, nous recommandons de poser la surface de la cuve dans un lit de mortier de 1 po (25 mm) à 2 po (51 mm).
Sin el protector, se recomienda que el área del fondo se coloque sobre una capa de 1" (25 mm) a 2" (51 mm) de cemento mortero.



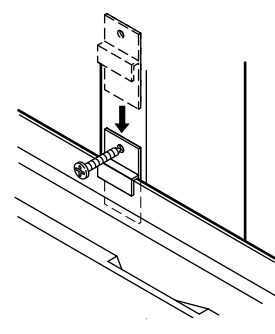
6 Lift and position the shower base in the stud pocket.
Soulever le receveur de douche et le mettre en place dans l'alcôve.
Levante y ubique la base de ducha en el encajonado de postes de madera.



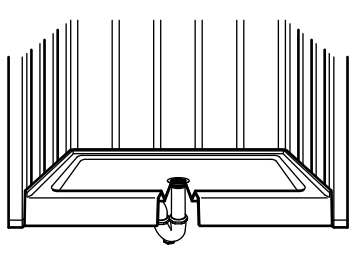
7 With the unit level, shim under the support feet as needed.
Le dispositif étant de niveau, placer des cales sous les pieds d'appui comme il se doit.
Con la unidad nivelada, instale cuñas bajo las patas de soporte según sea necesario.



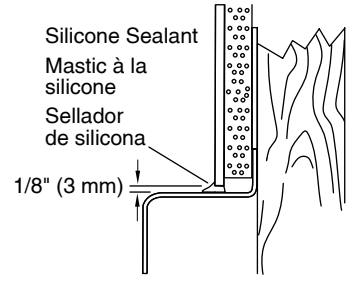
8 Install plastic attachment clips at all stud locations.
Poser des attaches de fixation en plastique à chaque emplacement de montant.
Instale los clips de sujeción de plástico en todas las ubicaciones de poste de madera.



9 Connect the drain to the drain pipe. Position a protective liner in the basin.
Raccorder le drain au tuyau d'évacuation. Placer une couverture de protection dans le bac.
Conecte el desagüe al tubo de desagüe. Coloque un revestimiento protector en el fondo.

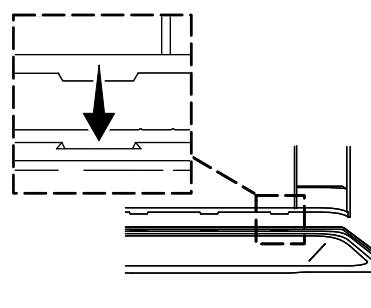


10 Custom Walls: Install furring strips, wallboard, and the finished wall as shown.
Murs sur mesure : Poser les fourrures, le panneau mural et la finition murale comme sur l'illustration.
Paredes personalizadas: Instale listones de enrasar, panel de yeso y la pared acabada como se muestra.

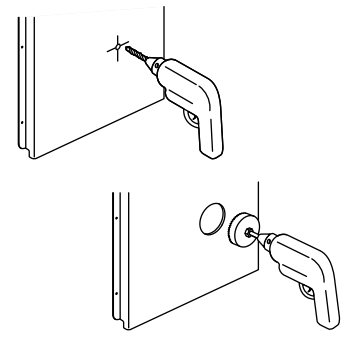


STERLING 7257 Series End Walls: Refer to the Installation Instructions packed with your walls.
Parois d'extrémité STERLING 7257 : Se reporter au Instructions d'installation accompagnant les parois.
Paredes laterales STERLING serie 7257: Consulte la instrucciones de instalación que se incluye con las paredes.

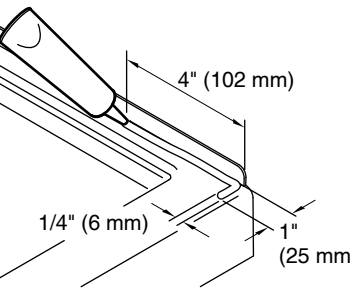
11 Sterling Wall Set: Install the back wall. Insert the tabs into the slots.
Ensemble de paroi murale Sterling : Poser la paroi arrière. Insérer les languettes dans les fentes.
Juego de paredes Sterling: Instale la pared posterior. Inserte las lengüetas en las ranuras.



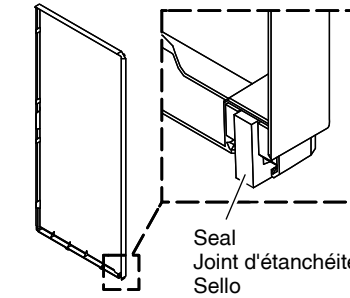
12 Measure, mark, and drill the faucet holes in the drain end wall.
Mesurer, marquer et percer les orifices de robinet dans la paroi d'extrémité du drain.
Mida, marque y taladre los orificios para grifería en la pared lateral del lado del desagüe.



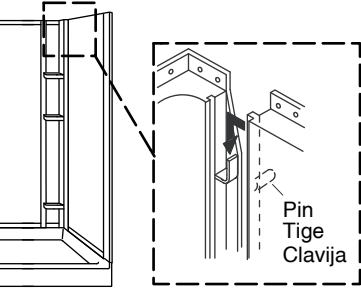
13 For 7217 Series End Walls: Apply an L-shaped bead of silicone sealant at each outside corner.
Pour les parois d'extrémité série 7217 : Appliquer un cordon de mastic à la silicone en forme de L sur chaque angle extérieur.
Para paredes laterales serie 7217: Aplique una tira de sellador de silicona en forma de L en cada esquina exterior.



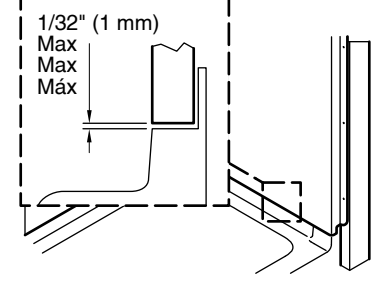
14 For 7244 and 7247 Series End Walls: Verify that the seal is present, fully seated, and clear of debris.
Pour les parois d'extrémité séries 7244 et 7247 : Vérifier que le joint d'étanchéité est présent, entièrement assis, et dégagé de tous débris.
Para paredes laterales series 7244 y 7247: Verifique que el sello esté bien asentado y que no hayan quedado residuos.



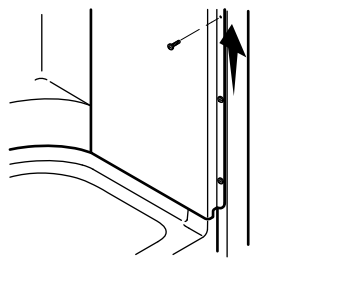
15 Install the end walls. Engage the end wall pins in the back wall slots.
Poser les parois d'extrémité. Engager les goupilles de la paroi d'extrémité dans les fentes de la paroi arrière.
Instale las paredes laterales. Encaje las clavijas de la pared lateral en las ranuras de la pared posterior.



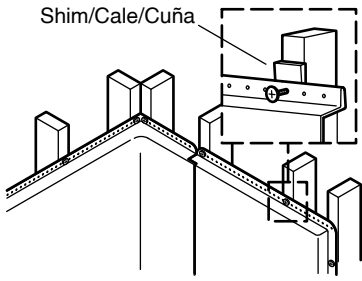
16 The front edges should be flush, with no more than a 1/32" (1 mm) gap.
Les bords avant doivent être alignés, avec un espacement de 1/32 po (1 mm) maximum.
Los bordes delanteros deben quedar al ras, con una separación no mayor de 1/32" (1 mm).



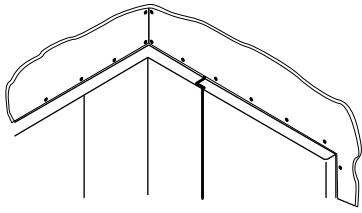
17 Starting at the bottom, install screws through the dimples to secure the flanges to the studs.
En commençant par le bas, poser des vis à travers les alvéoles pour fixer les brides aux montants.
Comenzando en la parte de inferior, instale tornillos a través de las hendiduras para fijar los rebordes a los postes de madera.



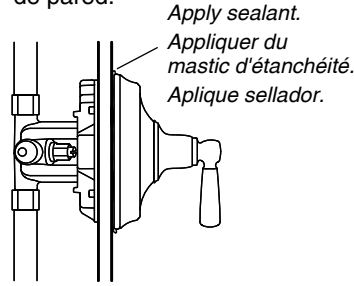
18 Secure the walls to the studs along the top. Use shims as needed.
Fixer les parois aux montants le long du haut. Utiliser des cales selon les besoins.
Fije las paredes a los postes de madera a lo largo de la parte superior. Utilice cuñas según sea necesario.



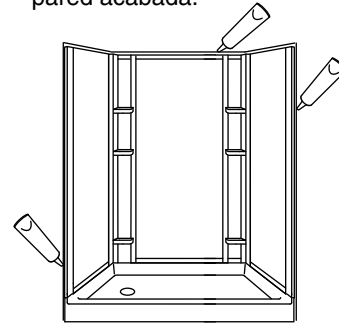
19 Cover the framing with water-resistant wallboard. Install the finished wall material.
Couvrir l'ossature de panneau mural hydrofuge. Installer le matériau du mur fini.
Cubra la estructura de postes de madera con panel de yeso resistente al agua. Instale el material de acabado de la pared.



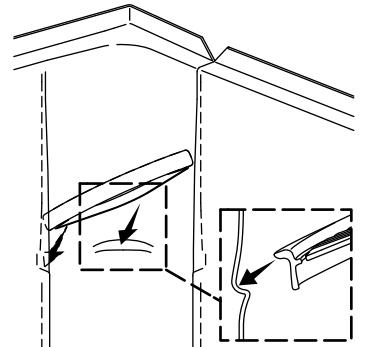
20 Install the faucet trim and accessories, and seal where they contact the wall panels.
Poser la garniture de robinet et les accessoires et appliquer du mastic d'étanchéité à leurs points de contact avec les panneaux muraux.
Instale la guarnición de grifería y los accesorios, y selle donde hagan contacto con los paneles de pared.



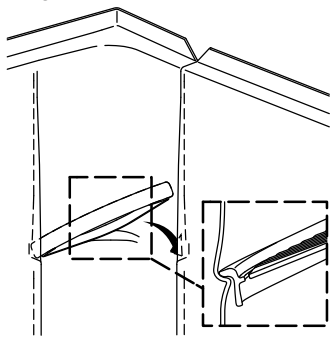
21 After painting, apply 100% silicone sealant where the unit contacts the finished wall.
Après avoir peint, appliquez du mastic à la silicone à 100% aux points de contact avec le mur fini.
Después de pintar, aplique sellador 100% de silicona donde la unidad hace contacto con la pared acabada.



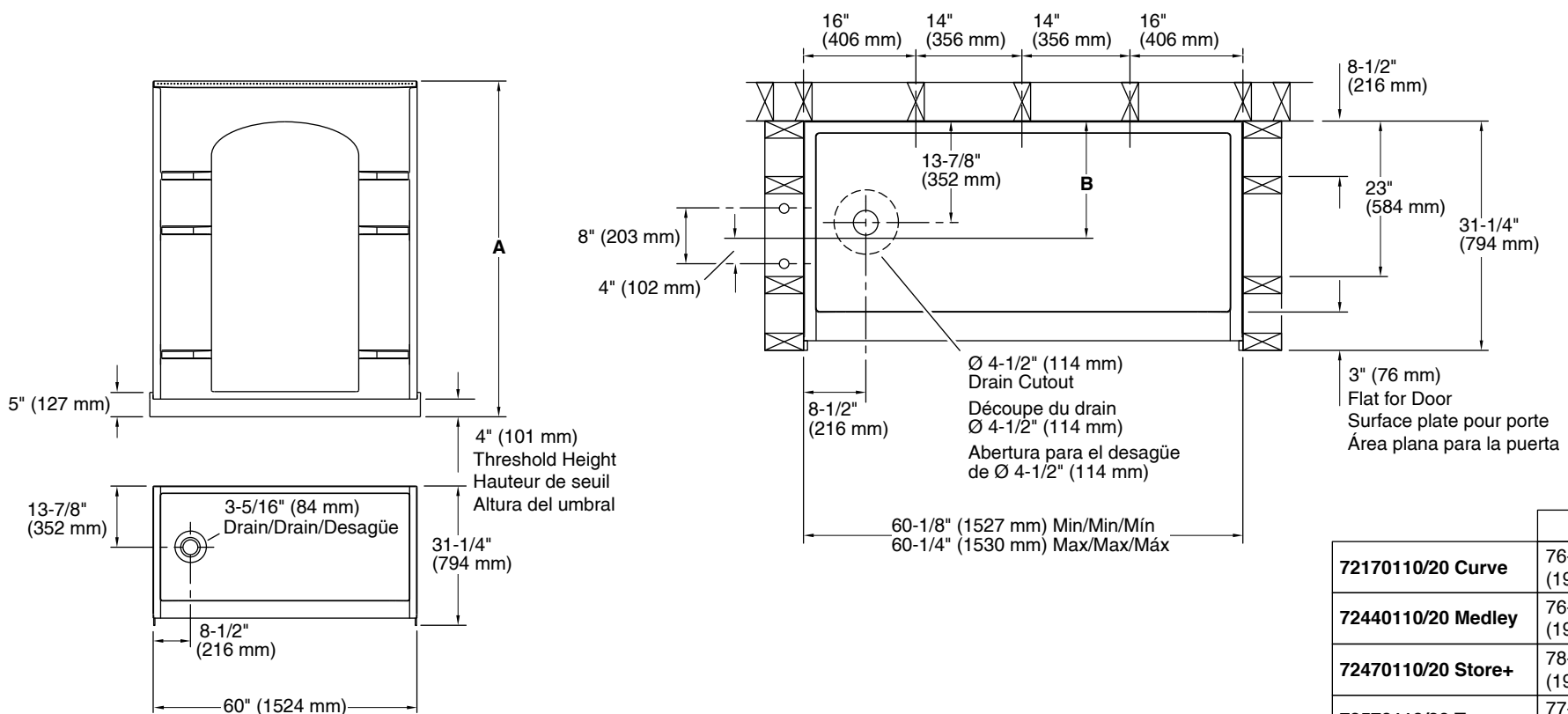
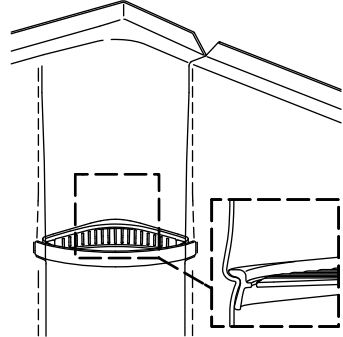
22 Store+ models only: Locate the notches where the shelf will be installed.
Modèles Store+ seulement : Localiser les encoches à l'emplacement où l'étagère sera installée.
Solo modelos Store+: Ubique las muescas donde se vaya a instalar el estante.



23 Store+ models only: Seat the shelf on one side and back notch. Rotate into place.
Modèles Store+ seulement : Poser l'étagère sur un côté et localiser les encoches arrière. Faire tourner en place.
Solo modelos Store+: Asiente el estante en una muesca lateral y la posterior. Gírelo a su lugar.



24 Store+ models only: Confirm the shelf is firmly seated in all three notches.
Modèles Store+ seulement : Vérifier que l'étagère est bien assise dans les trois encoches.
Solo modelos Store+: Confirme que el estante esté asentado con firmeza en las tres muescas.



	A	B
72170110/20 Curve	76-1/2" (1943 mm)	16-3/8" (415 mm)
72440110/20 Medley	76-3/4" (1949 mm)	15-1/8" (384 mm)
72470110/20 Store+	78-1/4" (1987 mm)	16-3/8" (415 mm)
72570110/20 Traverse	77-5/8" (1971 mm)	15-1/2" (393 mm)

Need help? Contact the Customer Care Center.
USA/Canada: 1-800-STERLING (1-800-783-7546),
Mexico: 001-877-680-1310

For service parts information, visit sterlingplumbing.com/parts.

For care and cleaning, visit sterlingplumbing.com/care-and-cleaning.

Patents: kohlercompany.com/patents

This product is covered under the **STERLING® Vikrell® or Acrylic Baths and Shower Bases Ten-Year Limited Warranty**, found at sterlingplumbing.com/warranty. For a hardcopy of warranty terms, contact the Customer Care Center.

USA/Canada: 1-800-STERLING (1-800-783-7546)
Mexico: 001-877-680-1310
www.SterlingPlumbing.com

Besoin d'aide? Appeler le centre de services à la clientèle.
USA/Canada : 1-800-STERLING (1-800-783-7546),
Mexique : 001-877-680-1310

Pour tout renseignement sur les pièces de rechange, visiter le site sterlingplumbing.com/parts.

Pour l'entretien et le nettoyage, visiter le site sterlingplumbing.com/care-and-cleaning.

Brevets : kohlercompany.com/patents

Ce produit est couvert par la **garantie limitée de dix ans pour les baignoires et receveurs de douche STERLING® Vikrell® ou en acrylique** fournie sur le site sterlingplumbing.com/warranty. Pour obtenir une copie imprimée des termes de la garantie, s'adresser au centre de services à la clientèle.

¿Necesita ayuda? Comuníquese con el Centro de Atención al Cliente.

EE.UU./Canadá: 1-800-STERLING (1-800-783-7546),
México: 001-877-680-1310

Para consultar información sobre piezas de repuesto, visite sterlingplumbing.com/parts.

Para consultar información de cuidado y limpieza, visite sterlingplumbing.com/care-and-cleaning.

Patentes: kohlercompany.com/patents

Este producto está cubierto por la **garantía limitada de diez años para bañeras y bases de ducha de acrílico o Vikrell® de STERLING®**, misma que se puede consultar en sterlingplumbing.com/warranty. Si lo desea, solicite al Centro de Atención al Cliente una copia en papel de los términos de la garantía.