

Installation Guide

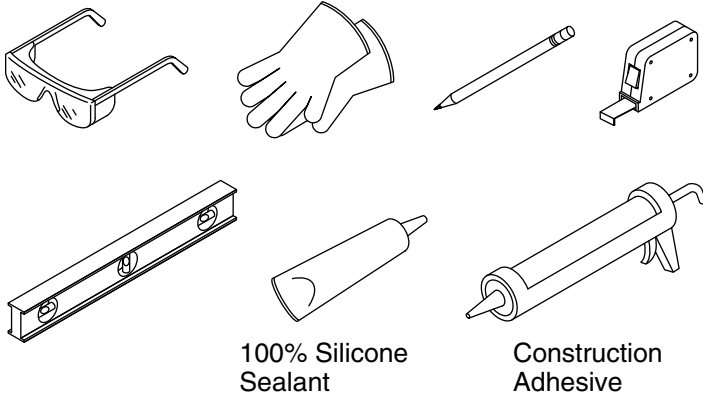
Seamless Freestanding Bath

Français, page "Français-1"
Español, página "Español-1"



1396992-2-A

Tools and Materials



Plus:

- Drop Cloth
- Wood Blocks
- 1-1/2" Tailpiece
- 1/2" (13 mm) Exterior Grade Plywood (for Rim-mount Faucet)

Optional:

For installations with limited or no access below the bath.

- 1-1/2" Straight or 90 Degree PVC Drain Elbow (KOHLER 1069646 or Equivalent)
- Drain Elbow Gasket (KOHLER 1068203 or Equivalent)

Before You Begin



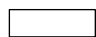
CAUTION: Risk of personal injury. Do not sit on the bath rim. The integrated shroud is not designed to support weight.

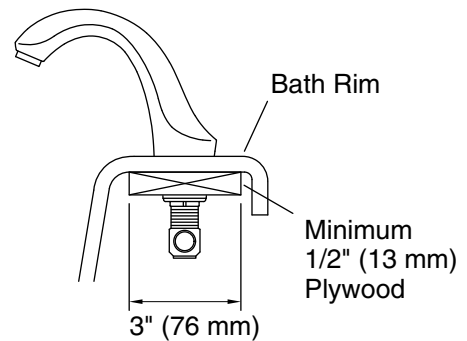
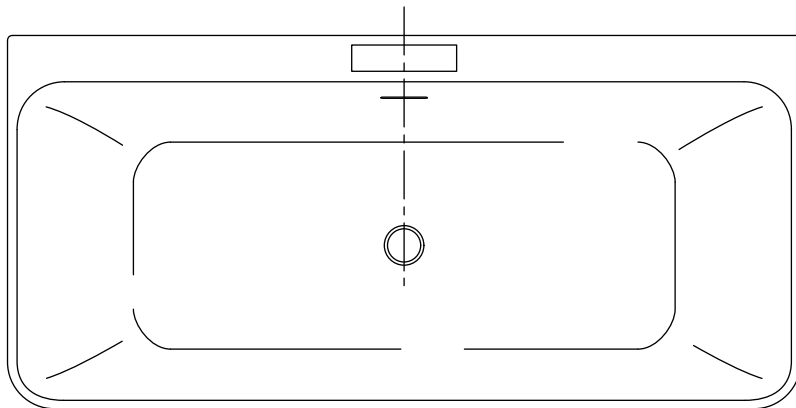
IMPORTANT! To ensure a successful installation, install the bath on a level finished floor.

IMPORTANT! Carefully follow the silicone sealant manufacturer's instructions for application and curing time.

NOTE: Your product may appear different from that shown. The installation procedure is the same.

- Observe all local plumbing and building codes.
- Determine the location of the bath.
- Make sure that the subfloor offers adequate support for the bath.
- Unpack and inspect the bath and components for damage. Return the bath and components to the carton until installation.
- For installations with limited or no access from below, install with a drain elbow and gasket.
- To simplify future maintenance, make sure that all plumbing connections around the bath are easily accessible.
- Two people are needed to install this product.
- This bath features an integral overflow.
- Install a floor-, wall-, or rim-mounted faucet with this back-to-wall bath.
- If installing a rim-mount faucet, make sure that there is no interference above or below the rim before drilling any holes.
- This bath conforms to CSA B45.5/IAPMO Z124. All dimensions are nominal.

 Recommended Faucet Location (See Specification Sheet for Dimensions)



1. Prepare the Rim-Mount Faucet (Optional)

NOTICE: Before installing a rim-mount bath faucet, refer to the specification sheet on the bath product page at sterlingplumbing.com for faucet location dimensions for your model.

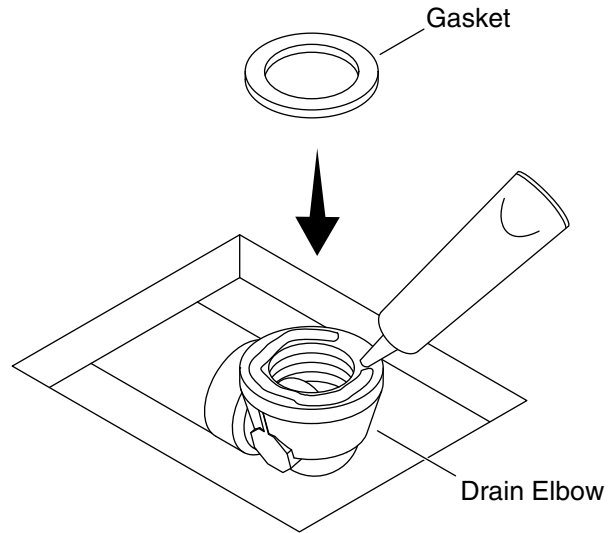
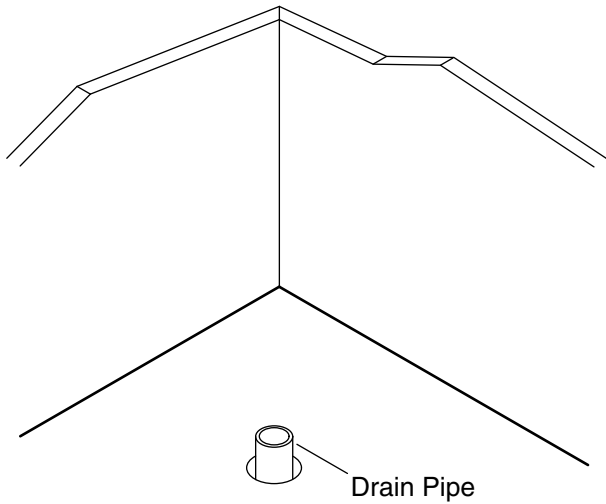
NOTICE: To accommodate the bath shroud, use flexible connections to attach the water supplies to a rim-mount faucet.

NOTICE: For rim-mount faucet installations, route the water supply lines high enough to permit access for making the final connections from above the shroud.

- Measure and cut a piece of 1/2" (13 mm) exterior grade plywood to support the faucet. The board should be 3" (76 mm) wide. The length should extend beyond the width of the faucet holes to ensure proper support.
- Locate the faucet in the desired location on the bath rim. Make sure the faucet trim fits on the bath rim without overhanging. Make sure that there is no interference above or below the rim before drilling any holes.
- Refer to the installation instructions packed with the faucet to determine faucet hole size.
- Use a pencil to mark the faucet hole centerlines. Do not drill the holes at this time.

CAUTION: Risk of product damage. To avoid scratching the bath, position a thin piece of cardboard under any clamps before tightening.

- Position the plywood on the underside of the rim, then clamp in place. Make sure that the clamps do not directly contact the finished surface of the bath.
- Carefully drill the faucet holes.
- Install the valve according to the installation instructions included with the valve. **Do not** install the faucet trim until instructed.



2. Install the Drain Pipe or Elbow

NOTE: Provide access to all plumbing connections to simplify future maintenance.

NOTICE: Measure your product for site preparation. Note the model number located on the packaging label, then visit the product page at sterlingplumbing.com for additional information.

- Determine the location of the drain according to the bath installation location.

Drain Pipe Installation

NOTE: Recommended for installations with access below the bath.

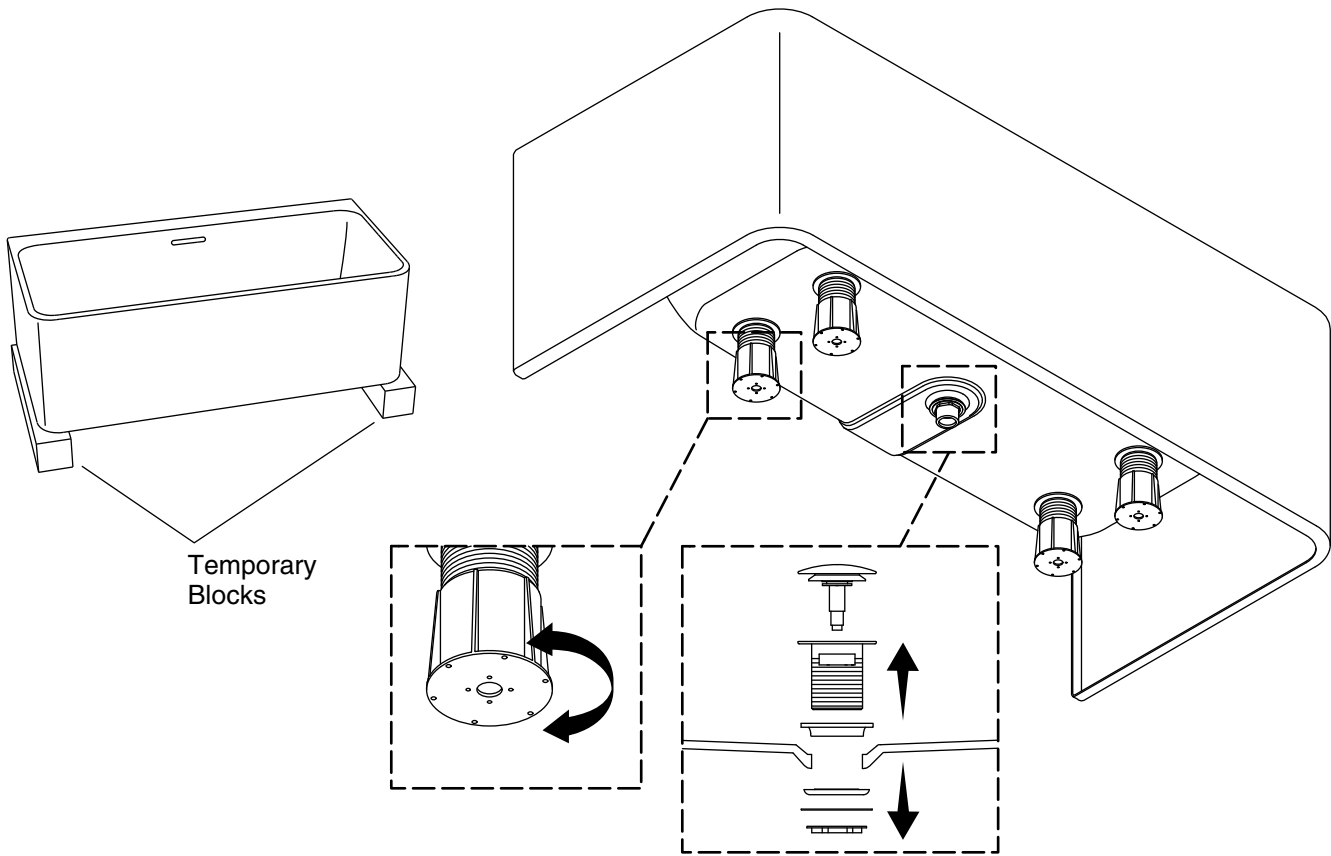
- Position and install a standard PVC or brass drain pipe.

Drain Elbow Installation

NOTE: Recommended for installations with limited or no access below the bath. Use KOHLER 1069646 drain elbow and 1068203 gasket or equivalent.

- Install a straight or 90 degree 1-1/2" PVC drain elbow to the drain.
- Apply a small amount of sealant to the drain elbow flange and place the gasket on the flange.

IMPORTANT! For a leak-free connection, the gasket must contact the bottom of the bath when installed.



3. Prepare the Bath

NOTICE: Provide adequate floor support.

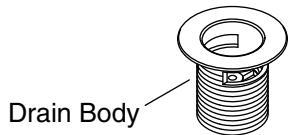
- Make sure that the subfloor is level and offers adequate support for the bath.

IMPORTANT! To ensure a successful installation, install the bath on a level finished floor.

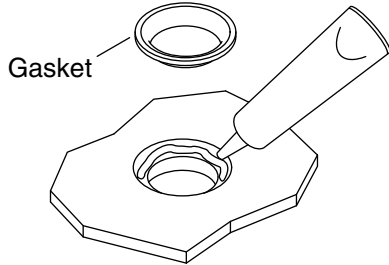
- With help, set the bath onto wood blocks in the installation location. Position the blocks at each end of the bath.
- Verify that the bath drain aligns properly with the drain pipe or elbow.
- Disassemble the drain from the bath.
- For a rim-mount faucet, install the faucet and trim according to the faucet and trim instructions. Make sure that there is adequate support under the bath rim to support the faucet. Refer to the "Prepare the Rim-Mount Faucet (Optional)" section.

IMPORTANT! The feet must extend past the bath shell and be level with each other so that the weight of the bath is evenly supported by all four feet.

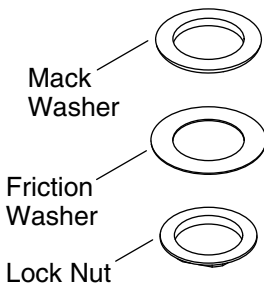
- Adjust the feet so that the bottom of each foot protrudes approximately 1/8" (3 mm) to 3/16" (5 mm) from the underside of the bath.
- With help, remove the wood blocks and set the bath on the floor.
- Check that the bath is level and resting on all four feet. Adjust the feet as necessary.



Drain Body



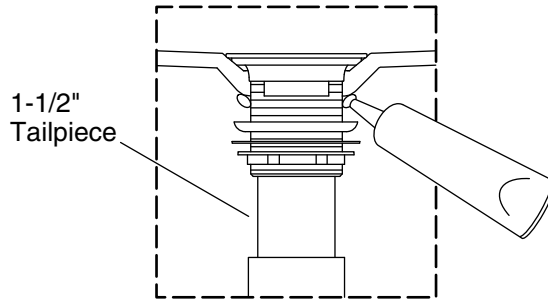
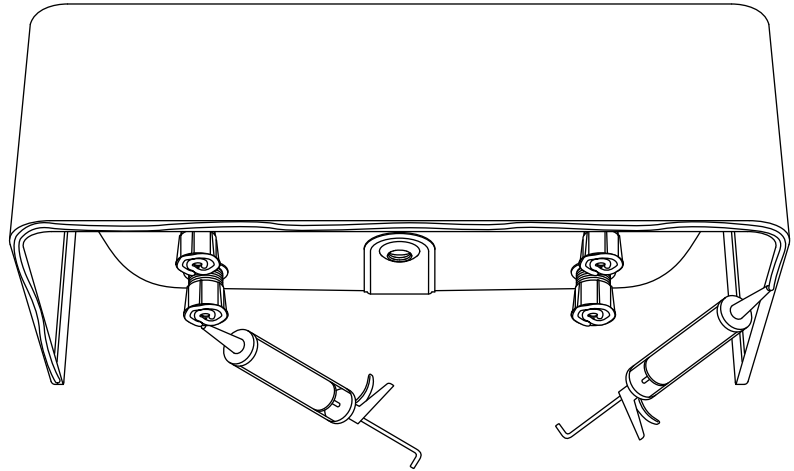
Gasket



Mack Washer

Friction Washer

Lock Nut



1-1/2" Tailpiece

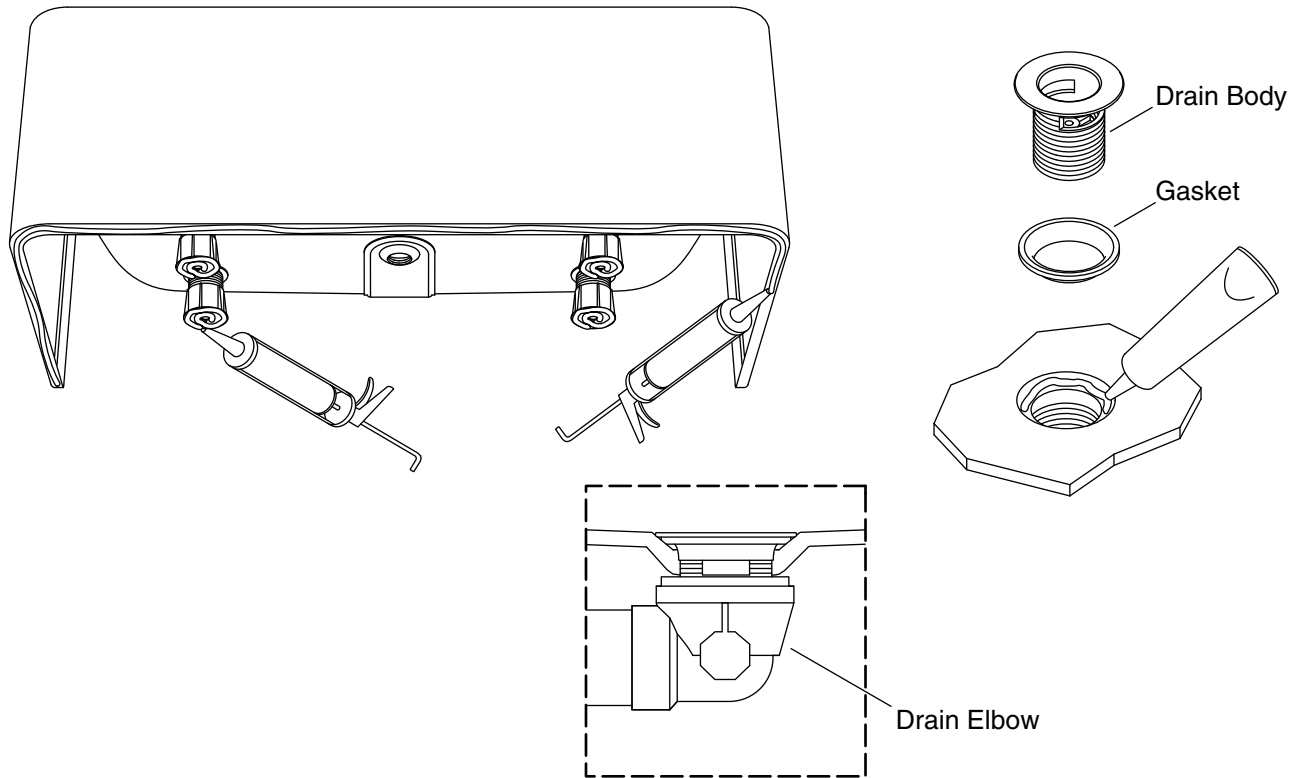
4. Install the Bath with a Drain Pipe

NOTICE: To avoid damaging the finish of the bath, lay a drop cloth or other protective liner in the bath before proceeding.

NOTE: For installations with a drain elbow, go to the "Install the Bath with a Drain Elbow" section.

NOTE: Do not use plumbers putty.

- With help, carefully tilt the bath on its back.
- Apply a bead of 100% silicone sealant to the drain hole.
- From the inside of the bath, install the drain body and gasket.
- From the bottom of the bath, apply a bead of 100% silicone sealant between the drain hole and the drain body.
- Install the mack washer, friction washer, and locknut.
- Apply construction adhesive to each of the bath feet and around the bottom edge of the shroud.
- With help, set bath into the installation location over the drain pipe.
- Connect the drain body to the drain pipe using a 1-1/2" tailpiece.



5. Install the Bath with a Drain Elbow

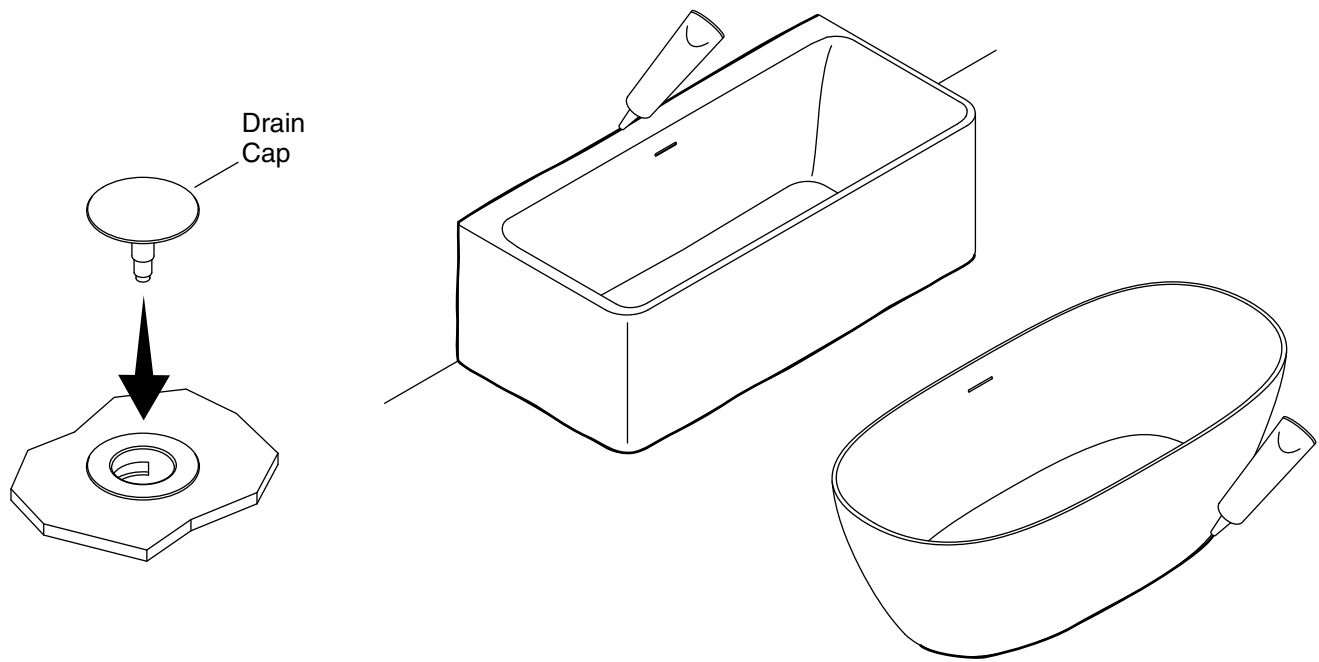
NOTICE: To avoid damaging the finish of the bath, lay a drop cloth or other protective liner in the bath before proceeding.

NOTE: For installations with a drain pipe, go to the "Install the Bath with a Drain Pipe" section.

NOTE: The friction washer, mack washer, and locknut are not required when installing to a drain elbow.

NOTE: Do not use plumbers putty.

- With help, carefully tilt the bath on its back.
- Apply construction adhesive to each of the bath feet and around the bottom edge of the shroud.
- With help, set bath into the installation location over the drain elbow.
- Apply a bead of 100% silicone sealant to the drain hole.
- Slide the gasket onto the drain body.
- Thread the drain body into the drain elbow.



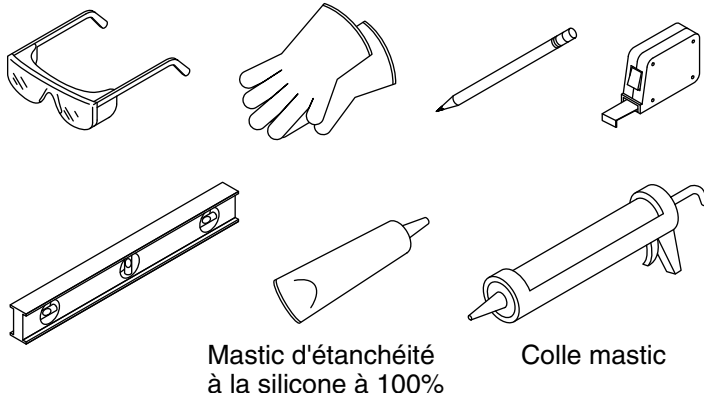
6. Complete the Installation

- Thread the drain cap into the drain.
- Press the drain cap down several times to check that the drain opens and closes properly.
- Close the drain.
- Fill the bath to the overflow, and check for leaks.
- Apply a continuous bead of 100% silicone sealant between the edges of the bath and adjacent surfaces to ensure a watertight seal is formed.

Guide d'installation

Baignoire autoportante sans soudure

Outils et matériel



Plus :

- Toile de protection
- Blocs en bois
- Pièce de raccordement de 1-1/2 po
- Contreplaqué pour usage extérieur de 1/2 po (13 mm) (pour robinet monté sur rebord)

Optionnel :

Pour les installations avec accès limité ou aucun accès sous la baignoire.

- Coude de drain en PVC de 1-1/2 po droit ou à 90 degrés (1069646 KOHLER ou équivalent)
- Joint d'étanchéité de coude de drain (1068203 KOHLER ou équivalent)

Avant de commencer



ATTENTION: Risque de blessures. Ne pas s'asseoir sur le rebord de la baignoire. L'enveloppe intégrée n'est pas conçue pour supporter un poids.

IMPORTANT! Pour assurer une installation réussie, il est important que la baignoire soit installée sur un plancher fini de niveau.

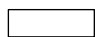
IMPORTANT! Suivre avec diligence les instructions du fabricant du mastic d'étanchéité à la silicone en ce qui concerne l'application et le temps de prise.

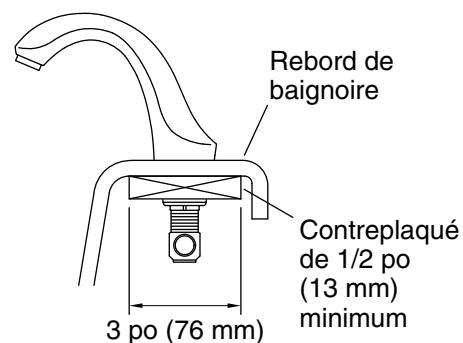
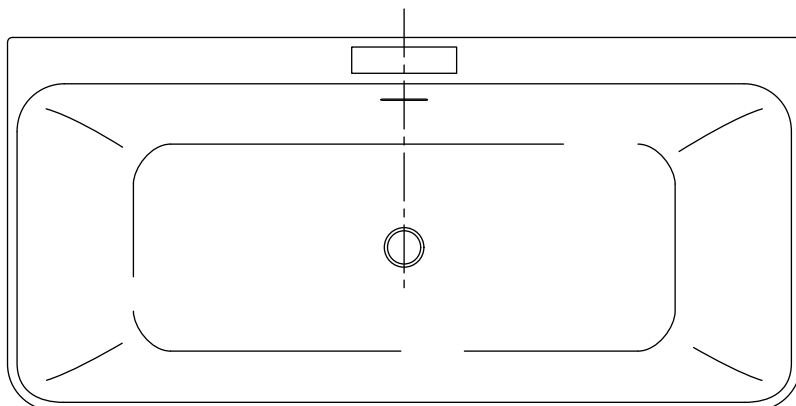
REMARQUE: Le produit en question pourrait être différent de celui qui est illustré. La procédure d'installation reste la même.

- Respecter tous les codes de plomberie et de bâtiment locaux.
- Déterminer l'emplacement de la baignoire.
- S'assurer que le sous-plancher offre un support adéquat pour la baignoire.
- Déballer et inspecter la baignoire et les composants pour détecter tout dommage. Remettre la baignoire et les composants dans l'emballage jusqu'à l'installation.
- Pour les installations avec accès limité ou sans accès à partir du dessous, installer avec un coude de drain et un joint d'étanchéité.
- Pour simplifier la maintenance future, s'assurer qu'il est possible d'accéder sans difficulté à toutes les connexions de plomberie autour de la baignoire.
- Deux personnes sont nécessaires pour installer ce produit.
- Cette baignoire comprend un trop-plein intégral.
- Installer un robinet monté sur rebord, sur mur, ou au plancher avec cette baignoire contre mur.

Avant de commencer (cont.)

- Lorsqu'on installe un robinet sur rebord, s'assurer qu'il n'y ait pas d'interférence au-dessus ou au-dessous du rebord avant de percer des trous.
- Cette baignoire est conforme à la norme CSA B45.5/IAPMO Z124. Toutes les dimensions sont nominales.

 Emplacement de robinet recommandé (voir la fiche de spécifications pour les dimensions)



1. Préparer le robinet monté sur rebord (optionnel)

AVIS: Avant d'installer un robinet de baignoire à montage sur rebord, se reporter à la fiche de spécifications de la page du produit de la baignoire sur le site sterlingplumbing.com pour les dimensions de l'emplacement du robinet du modèle en question.

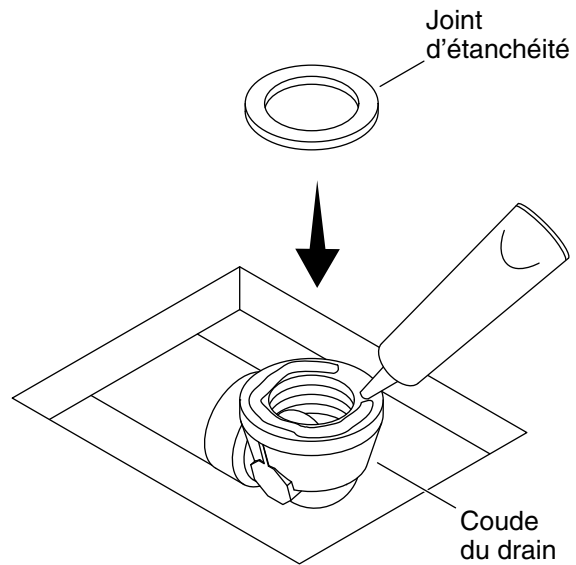
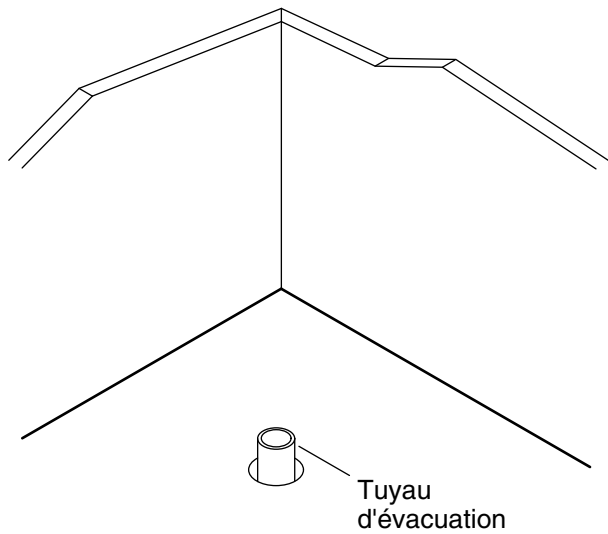
AVIS: Pour adapter l'enveloppe de la baignoire, utiliser des raccords flexibles pour attacher les arrivées d'eau sur un robinet monté sur le rebord.

AVIS: Pour les installations à montage sur rebord, acheminer les conduites d'arrivée d'eau assez haut pour permettre un accès en vue d'effectuer les connexions finales à partir du dessus de l'enveloppe.

- Mesurer et couper un morceau de contreplaqué extérieur de 1/2 po (13 mm) pour supporter le robinet. La largeur de la planche doit être égale à 3 po (76 mm). La longueur doit se prolonger au-delà de la largeur des trous du robinet pour assurer un support adéquat.
- Positionner le robinet dans l'emplacement souhaité sur le rebord de la baignoire. S'assurer que la garniture du robinet s'adapte sur le rebord de la baignoire sans surplomber. S'assurer qu'il n'y ait pas d'interférence au-dessus ou au-dessous du rebord avant de percer des trous.
- Se reporter aux instructions d'installation accompagnant le robinet pour déterminer la taille des trous du robinet.
- Utiliser un crayon pour marquer les lignes centrales des trous du robinet. Ne pas percer de trous pour l'instant.

ATTENTION: Risque d'endommagement du produit. Pour éviter de rayer la baignoire, positionner un fin morceau de carton sous les brides avant de serrer.

- Positionner le contreplaqué sur le dessous du rebord, puis le serrer en place avec des brides. Assurer que les brides ne rentrent pas en contact direct avec la surface finie de la baignoire.
- Percer les trous pour le robinet avec précaution.
- Installer la vanne en suivant les instructions d'installation accompagnant celle-ci. **Ne pas** installer la garniture du robinet avant instructions spécifiques.



2. Installer le coude ou le tuyau d'évacuation

REMARQUE: Prévoir un accès à toutes les connexions de la plomberie pour simplifier tout entretien futur.

AVIS: Mesurer le produit pour la préparation du site. Noter le numéro de modèle se trouvant sur l'étiquette d'emballage, puis consulter la page du produit sur le site sterlingplumbing.com pour obtenir des renseignements supplémentaires.

- Déterminer l'emplacement du drain en fonction de l'emplacement d'installation de la baignoire.

Installation du tuyau d'évacuation

REMARQUE: Recommandé pour les installations avec accès sous la baignoire.

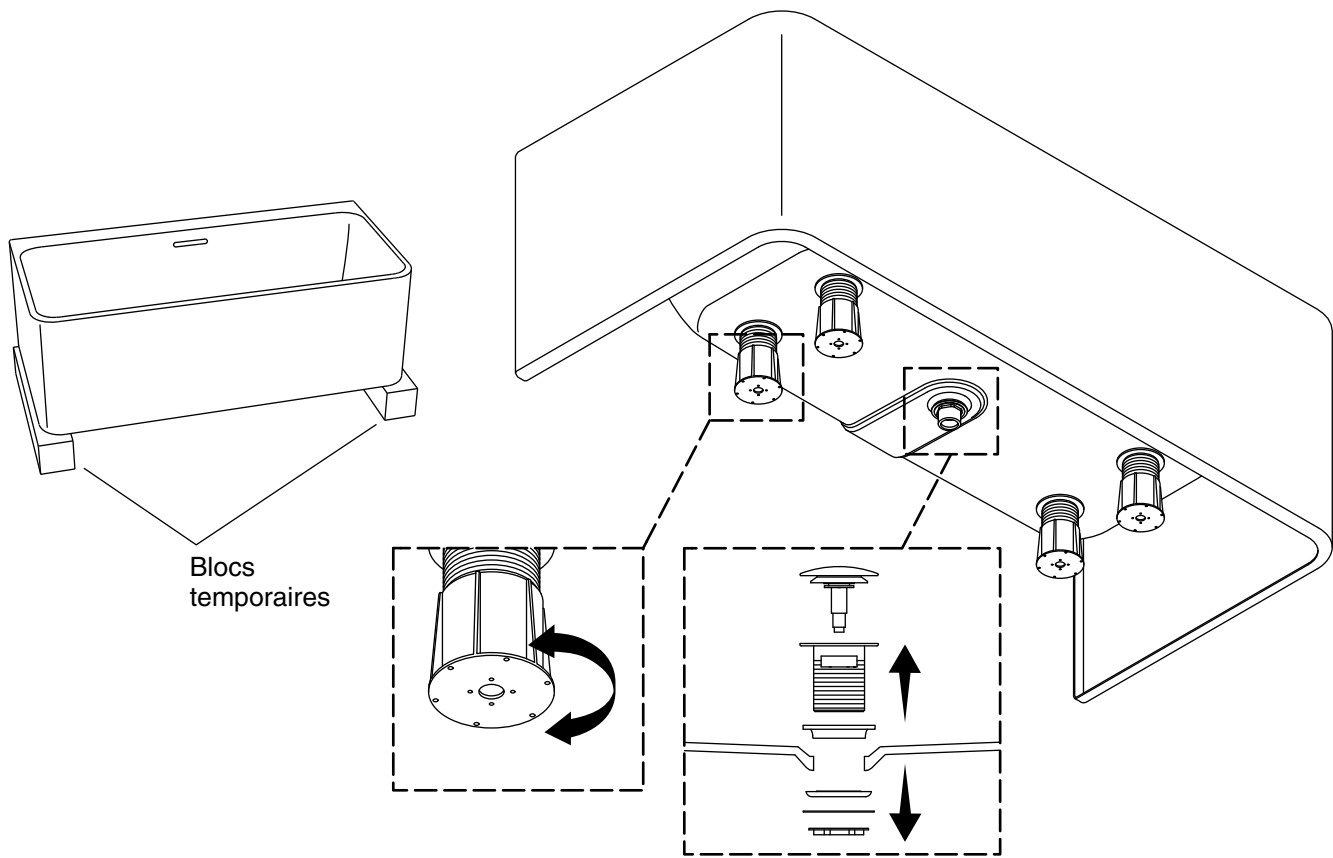
- Positionner et installer un tuyau d'évacuation standard en PVC ou en laiton.

Installation du coude de drain

REMARQUE: Recommandé pour les installations avec accès limité ou aucun accès sous la baignoire. Utiliser le coude de drain 1069646 et le joint d'étanchéité 1068203 de KOHLER ou des équivalents.

- Installer un coude de drain en PVC de 1-1/2 po droit ou de 90 degrés sur le drain.
- Appliquer une petite quantité de mastic d'étanchéité sur la bride du coude de drain et placer le joint d'étanchéité sur la bride.

IMPORTANT! Pour un raccord sans fuite, le joint d'étanchéité doit entrer en contact avec le fond de la baignoire lors de son installation.



3. Préparer la baignoire

AVIS: Fournir un support de plancher adéquat.

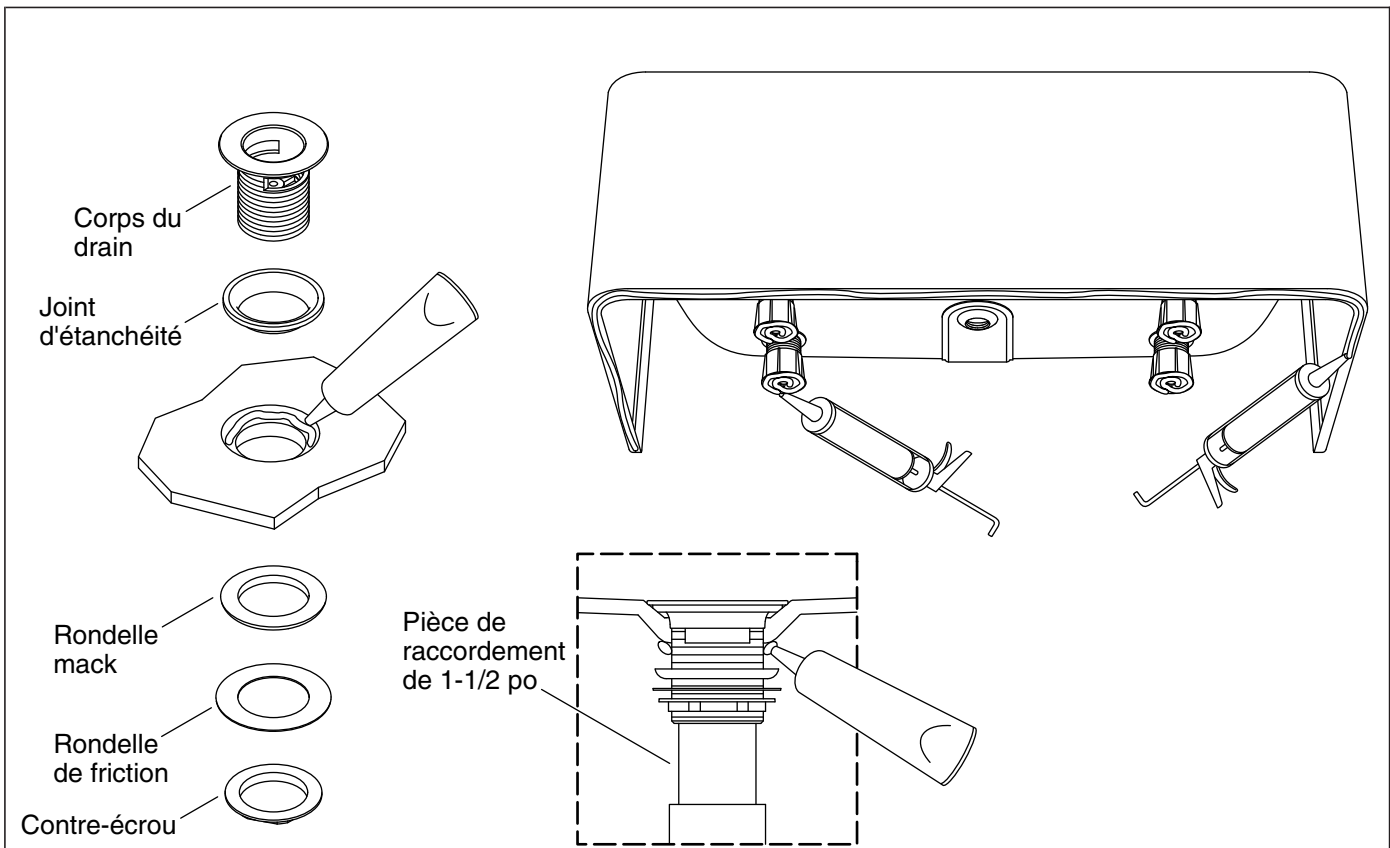
- S'assurer que le sous-plancher est de niveau et qu'il offre un support adéquat pour la baignoire.

IMPORTANT! Pour assurer une installation réussie, il est important que la baignoire soit installée sur un plancher fini de niveau.

- Avec de l'aide, poser la baignoire sur des blocs en bois dans l'emplacement d'installation. Positionner les blocs à chaque extrémité de la baignoire.
- Vérifier que le drain de la baignoire s'aligne correctement avec le coude ou le tuyau d'évacuation.
- Désassembler le drain de la baignoire.
- Pour un robinet à montage sur rebord, installer le robinet et la garniture conformément aux instructions qui les accompagnent. S'assurer que le support sous le rebord de la baignoire est adéquat pour soutenir le robinet. Se reporter à la section « Préparer le robinet monté sur le rebord (optionnel) ».

IMPORTANT! Les pieds doivent se prolonger au-delà de l'enveloppe et doivent être de niveau entre eux de manière à ce que le poids de la baignoire soit supporté de manière égale par les quatre pieds.

- Ajuster les pieds de manière à ce que le bas de chaque pied saillisse de 1/8 po (3 mm) à 3/16 po (5 mm) environ du dessous de la baignoire.
- Avec de l'aide, retirer les blocs de bois et poser la baignoire sur le plancher.
- S'assurer que la baignoire est de niveau, et qu'elle repose sur les quatre pieds. Ajuster les pieds au besoin.



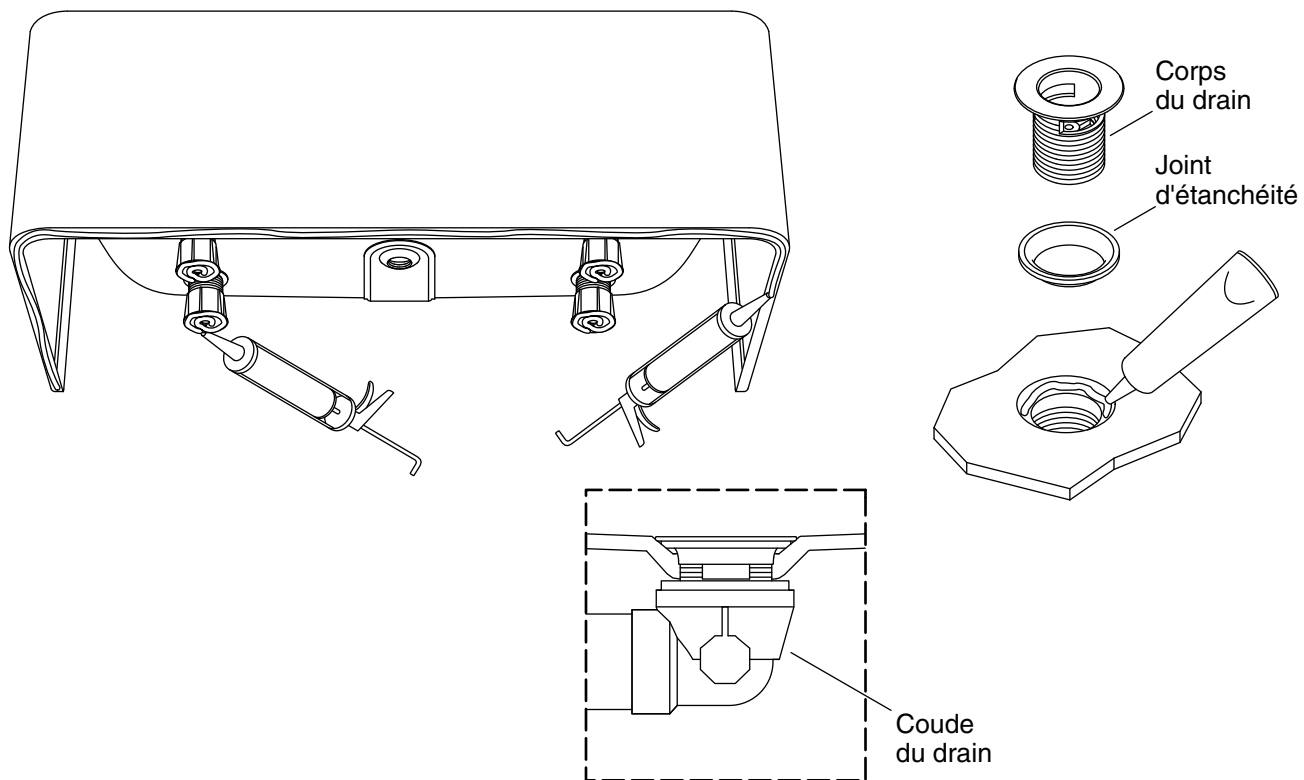
4. Installer la baignoire avec un tuyau d'évacuation

AVIS: Pour éviter d'endommager la finition de la baignoire, poser une toile de protection ou un autre revêtement de protection dans la baignoire avant de continuer.

REMARQUE: Pour les installations avec un coude de drain, aller à la section « Installer la baignoire avec un coude de drain ».

REMARQUE: Ne pas utiliser de mastic de plombier.

- Avec de l'aide, basculer la baignoire avec précaution sur son dos.
- Appliquer un boudin de mastic d'étanchéité à la silicone à 100% sur le trou du drain.
- À partir de l'intérieur de la baignoire, installer le corps du drain et le joint d'étanchéité.
- À partir du fond de la baignoire, appliquer un boudin de mastic d'étanchéité à la silicone à 100% entre le trou du drain et le corps du drain.
- Installer la rondelle mack, la rondelle de friction et le contre-écrou.
- Appliquer de la colle mastic sur chacun des pieds de la baignoire et autour du bord inférieur de l'enveloppe.
- Avec de l'aide, mettre la baignoire dans l'emplacement d'installation par-dessus le tuyau d'évacuation.
- Raccorder le corps du drain au tuyau d'évacuation en utilisant une pièce de raccordement de 1-1/2 po.



5. Installer la baignoire avec un coude de drain

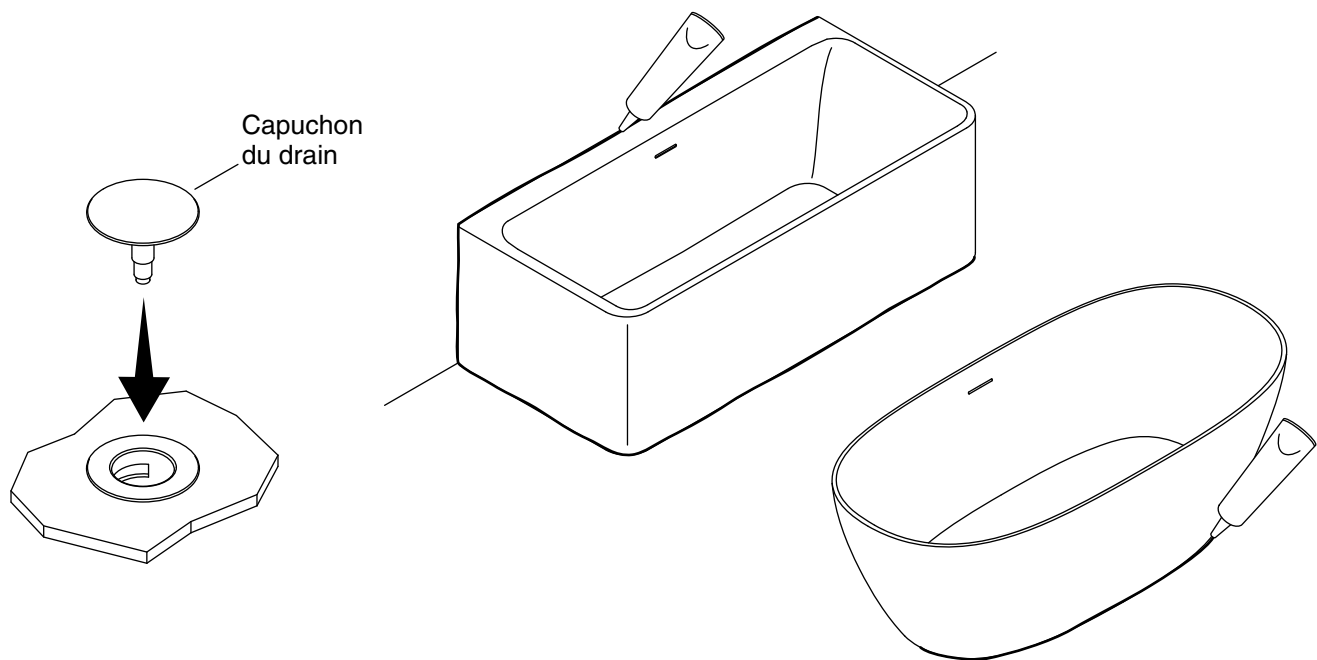
AVIS: Pour éviter d'endommager la finition de la baignoire, poser une toile de protection ou un autre revêtement de protection dans la baignoire avant de continuer.

REMARQUE: Pour les installations avec un tuyau d'évacuation, aller à la section « Installer la baignoire avec un tuyau d'évacuation ».

REMARQUE: La rondelle de friction, la rondelle mack et le contre-écrou ne sont pas requis lors de l'installation sur un coude de drain.

REMARQUE: Ne pas utiliser de mastic de plombier.

- Avec de l'aide, basculer la baignoire avec précaution sur son dos.
- Appliquer de la colle mastic sur chacun des pieds de la baignoire et autour du bord inférieur de l'enveloppe.
- Avec de l'aide, mettre la baignoire dans l'emplacement d'installation par-dessus le coude du drain.
- Appliquer un boudin de mastic d'étanchéité à la silicone à 100% sur le trou du drain.
- Glisser le joint d'étanchéité sur le corps du drain.
- Enfiler le corps du drain dans le coude du drain.



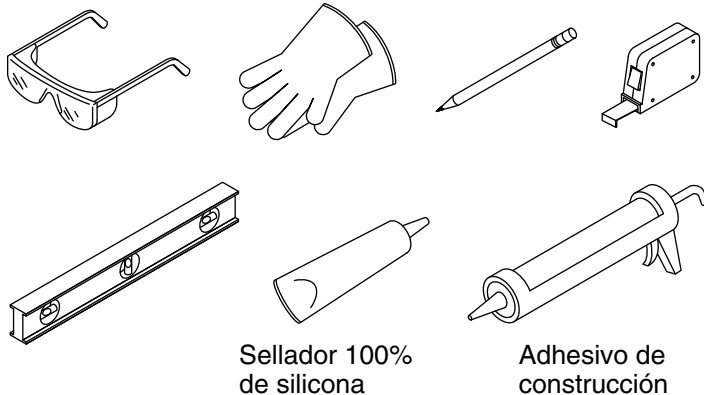
6. Terminer l'installation

- Enfiler le capuchon du drain dans le drain.
- Appuyer à plusieurs reprises sur le capuchon du drain pour vérifier que ce dernier s'ouvre et se ferme correctement.
- Fermer le drain.
- Remplir la baignoire jusqu'au trop-plein et rechercher des fuites.
- Appliquer un boudin continu de mastic d'étanchéité à la silicone à 100% entre les bords de la baignoire et les surfaces adjacentes pour assurer la formation d'un joint étanche à l'eau.

Guía de instalación

Bañera autosoportada sin uniones

Herramientas y materiales



Más:

- Lona
- Bloques de madera
- Tubo final 1-1/2 pulg.
- Madera contrachapada de 1/2" (13 mm) para exteriores (para grifería de montaje al reborde)

Opcional:

En instalaciones con acceso limitado, o sin acceso, por abajo de la bañera.

- Codo del desagüe de 1-1/2 pulg. de PVC recto o de 90 grados (KOHLER 1069646 o equivalente)
- Empaque para codo del desagüe (KOHLER 1068203 o equivalente)

Antes de comenzar



PRECAUCIÓN: Riesgo de lesiones personales. No se sienta en el reborde de la bañera. La carcasa integrada no está diseñada para soportar peso.

¡IMPORTANTE! Para asegurar que la instalación sea exitosa, el piso donde se instale la bañera debe estar acabado y nivelado.

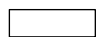
¡IMPORTANTE! Con cuidado siga las instrucciones de aplicación y de tiempo de secado del fabricante del sellador de silicona.

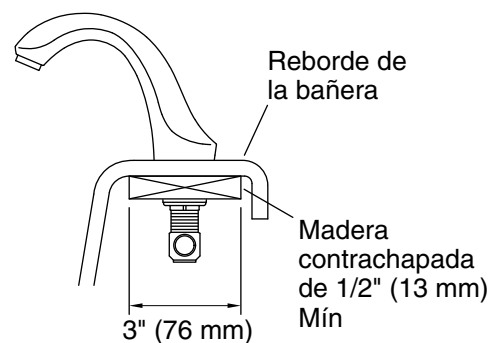
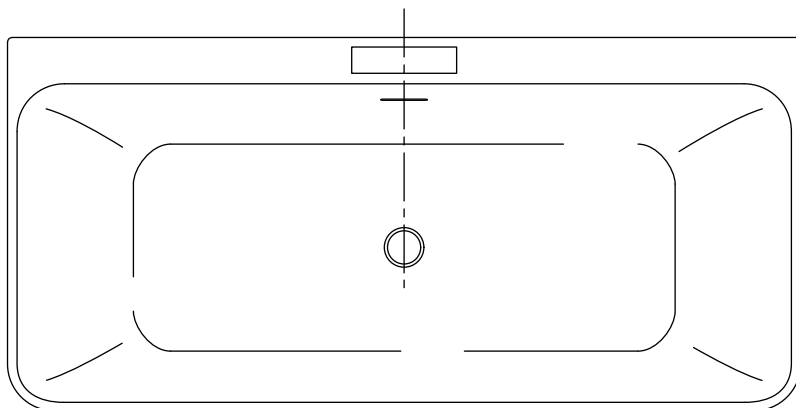
NOTA: Es posible que su modelo se vea diferente al ilustrado. El procedimiento de instalación es el mismo.

- Cumpla todos los códigos locales de plomería y de construcción.
- Determine la ubicación de la bañera.
- Verifique que el subpiso ofrezca el soporte adecuado para la bañera.
- Saque de su embalaje la bañera y sus componentes, y verifique que no estén dañados. Vuelva a colocar la bañera y los componentes en la caja hasta el momento de instalación.
- En instalaciones con acceso limitado, o sin acceso, desde abajo, instale con un codo de desagüe y un empaque.
- Para simplificar el mantenimiento en el futuro, asegúrese de que todas las conexiones de plomería alrededor de la bañera queden fácilmente accesibles.
- Se necesitan 2 personas para instalar este producto.
- Esta bañera tiene un rebosadero integral.
- En esta bañera contra la pared instale una grifería de montaje al piso, a la pared o al reborde.

Antes de comenzar (cont.)

- Si va a instalar una grifería de montaje al reborde, antes de taladrar cualquier orificio verifique que no haya interferencias sobre o abajo del reborde.
- Esta bañera satisface la norma CSA B45.5/IAPMO Z124. Todas las dimensiones son nominales.

 Ubicación recomendada para la grifería
(vea las dimensiones en la
hoja de especificaciones)



1. Prepare la grifería de montaje al reborde (opcional)

AVISO: Antes de instalar una grifería de bañera de montaje al reborde, consulte las dimensiones de la ubicación para la grifería de su modelo en la hoja de especificaciones en la página del producto en sterlingplumbing.com.

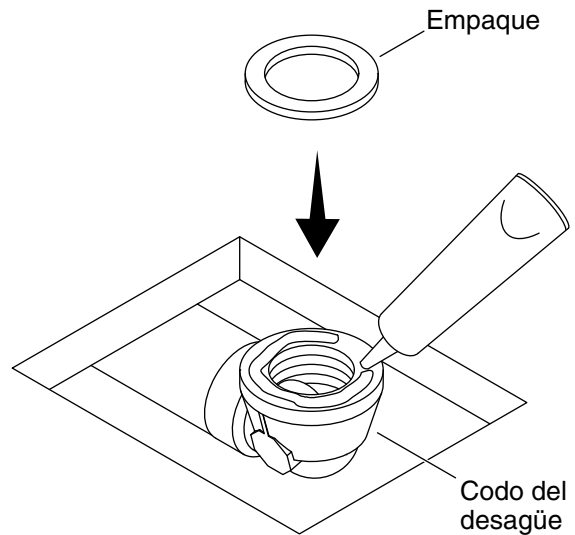
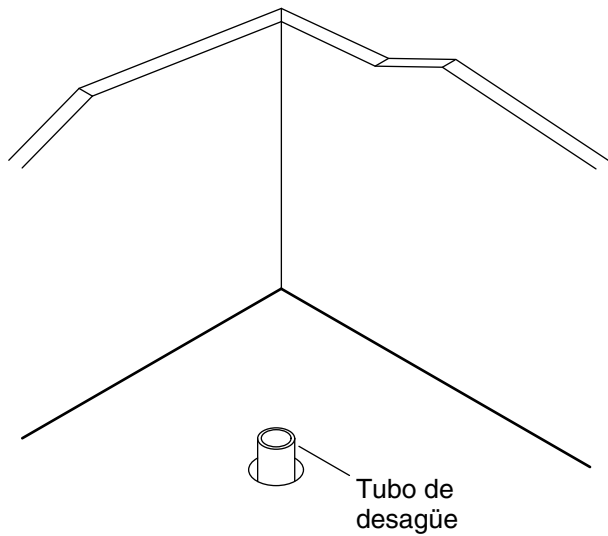
AVISO: Para adaptarse a la carcasa de la bañera, una los suministros de agua a la grifería de montaje al reborde con conexiones flexibles.

AVISO: En instalaciones de griferías de montaje al reborde, tienda las líneas de suministro de agua lo suficientemente altas para permitir acceso para hacer las conexiones finales desde arriba de la carcasa.

- Mida y corte un trozo de madera contrachapada para exteriores de 1/2" (13 mm) como soporte de la grifería. La tabla debe medir 3" (76 mm) de ancho. La longitud de la tabla debe sobrepasar el ancho entre los orificios para la grifería, para asegurar el soporte adecuado.
- Coloque la grifería en el lugar deseado en el reborde de la bañera. Asegúrese de que la guarnición de la grifería se ajuste al reborde de la bañera, sin sobresalir. Antes de taladrar los orificios, verifique que no haya interferencias sobre o abajo del reborde.
- Para determinar el tamaño de los orificios para la grifería, consulte las instrucciones de instalación que se incluyen con la grifería.
- Marque con un lápiz las líneas centrales de los orificios para la grifería. Todavía no taladre los orificios.

PRECAUCIÓN: Riesgo de daños al producto. Para evitar maltratar la bañera, coloque una pieza delgada de cartón bajo las mordazas antes de apretarlas.

- En la cara inferior del reborde coloque la madera contrachapada, y fíjela con mordazas en su lugar. Asegúrese de que las mordazas no queden en contacto directo con el acabado de la bañera.
- Con cuidado taladre los orificios para la grifería.
- Instale la válvula de acuerdo a las instrucciones de instalación incluidas con la misma. **No** instale la guarnición de la grifería mientras no se le indique.



2. Instale el tubo o codo de desagüe

NOTA: Deje accesibles todas las conexiones de plomería para facilitar el mantenimiento en el futuro.

AVISO: Mida su producto para preparar el lugar. Fíjese en el número de modelo en la etiqueta del empaque, y luego obtenga información adicional en la página del producto en sterlingplumbing.com.

- Determine la ubicación del desagüe de acuerdo con el lugar de instalación de la bañera.

Instalación del tubo de desagüe

NOTA: Se recomienda en instalaciones con acceso por abajo de la bañera.

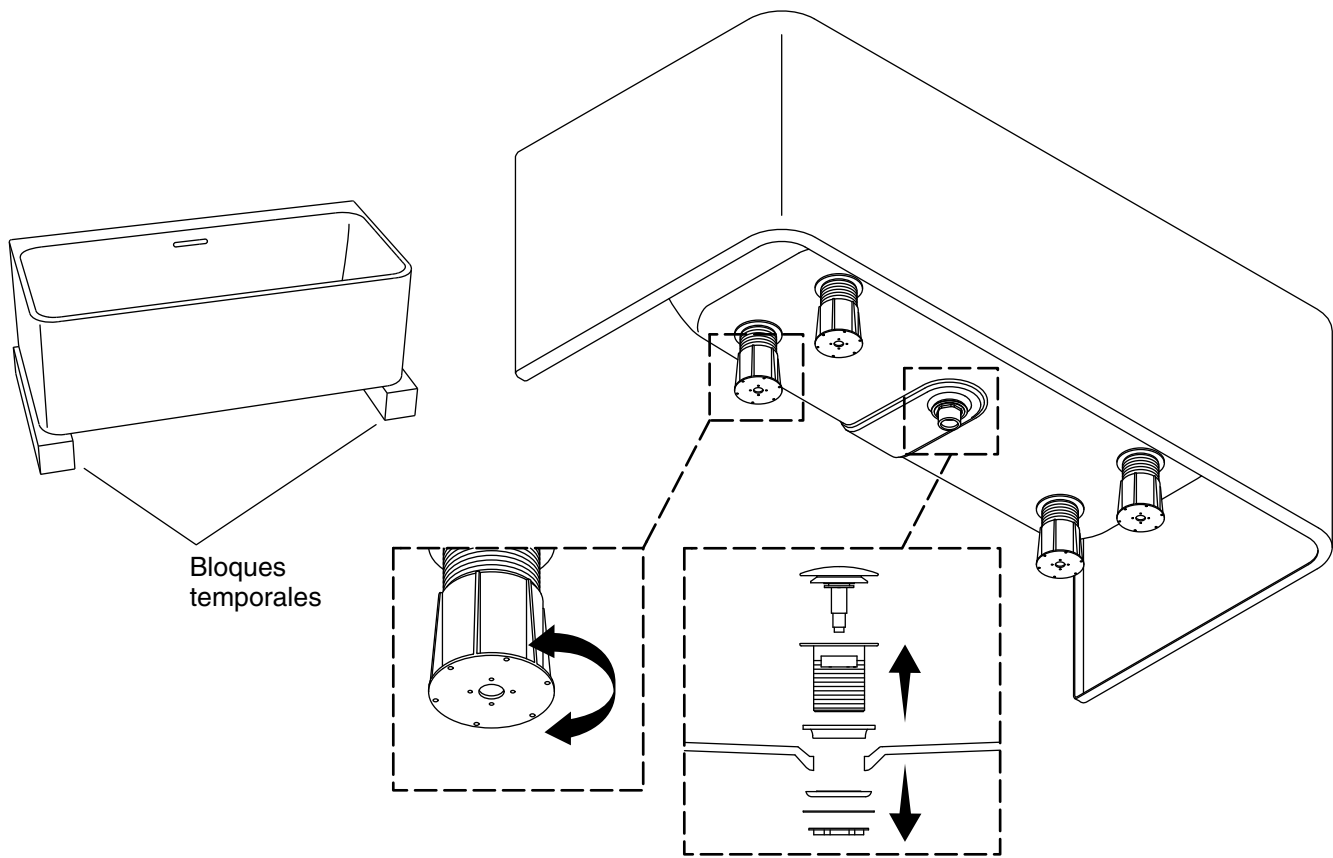
- Coloque e instale un tubo de desagüe estándar de PVC o de latón.

Instalación del codo de desagüe

NOTA: Se recomienda en instalaciones con acceso limitado, o sin acceso, por abajo de la bañera. Use un codo de desagüe KOHLER 1069646 y un empaque 1068203 o equivalente.

- Instale un codo de desagüe de 1-1/2 pulg. de PVC recto o de 90 grados al desagüe.
- Aplique una pequeña cantidad de sellador a la brida del codo de desagüe, y coloque el empaque en la brida.

¡IMPORTANTE! Para que no haya fugas en la conexión, el empaque debe hacer contacto con la parte inferior de la bañera al instalarla.



3. Prepare la bañera

AVISO: Asegúrese de que el piso ofrezca el soporte adecuado.

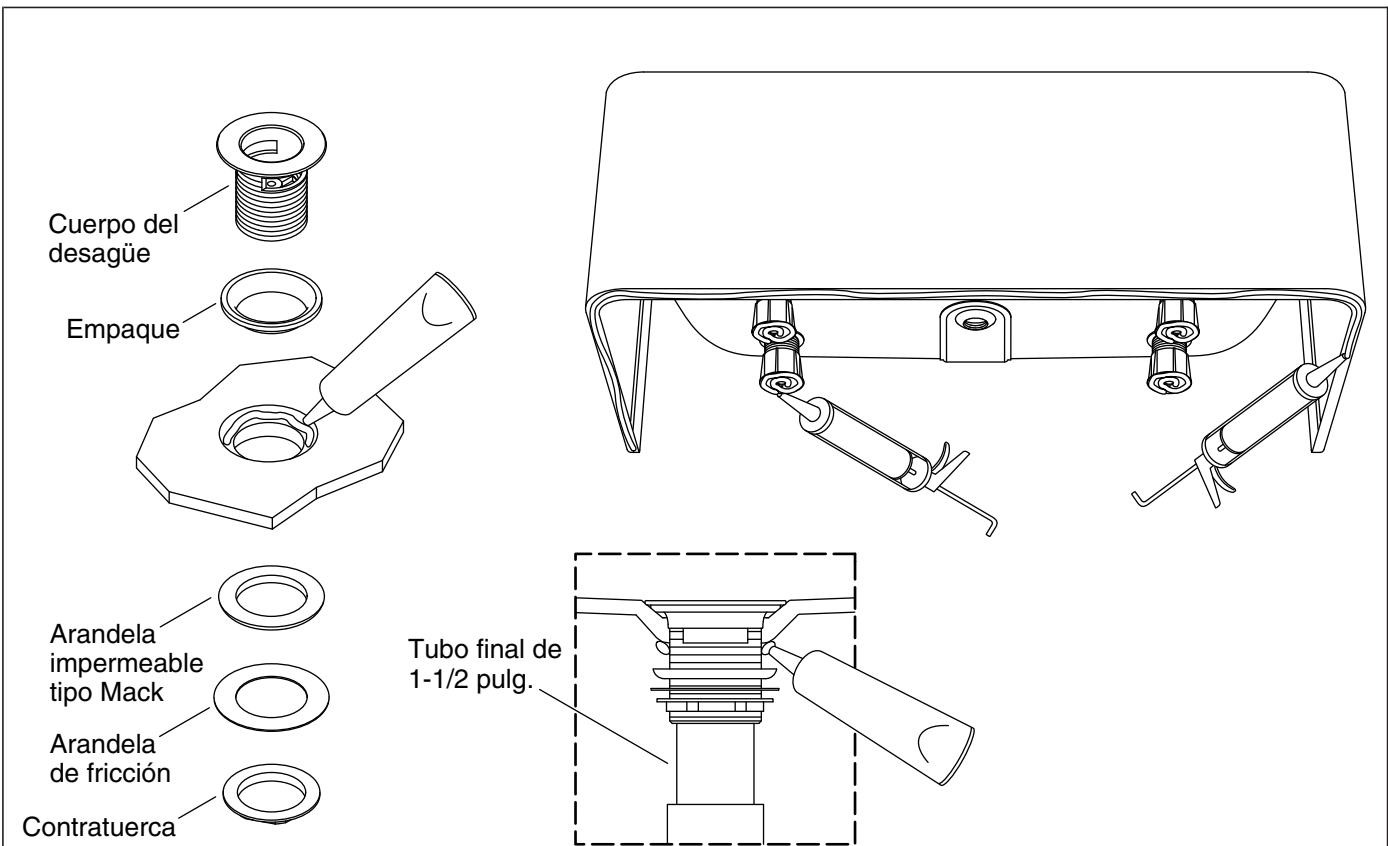
- Asegúrese de que el subpiso esté nivelado, y que ofrezca soporte adecuado para la bañera.

¡IMPORTANTE! Para asegurar que la instalación sea exitosa, el piso donde se instale la bañera debe estar acabado y nivelado.

- Con ayuda, coloque la bañera sobre bloques de madera en el lugar de instalación. Coloque bloques en cada extremo de la bañera.
- Verifique que el desagüe de la bañera quede bien alineado con el tubo o con el codo de desagüe.
- Desensamble el desagüe de la bañera.
- En una grifería de montaje al reborde, instale la grifería y su guarnición de acuerdo a las instrucciones de la grifería y de la guarnición. Asegúrese de que haya el soporte adecuado bajo el reborde de la bañera para soportar la grifería. Consulte la sección "Prepare la grifería de montaje al reborde (opcional)".

¡IMPORTANTE! Las patas deben sobresalir de la carcasa de la bañera y estar niveladas entre sí de forma que el peso de la bañera quede soportado por igual por cada una de las 4 patas.

- Ajuste las patas de forma que la parte inferior de cada una sobresalga aproximadamente de 1/8" (3 mm) a 3/16" (5 mm) de la cara inferior de la bañera.
- Con ayuda, retire los bloques de madera y coloque la bañera sobre el piso.
- Revise que la bañera esté nivelada y apoyada sobre las 4 patas. Ajuste las patas lo que sea necesario.



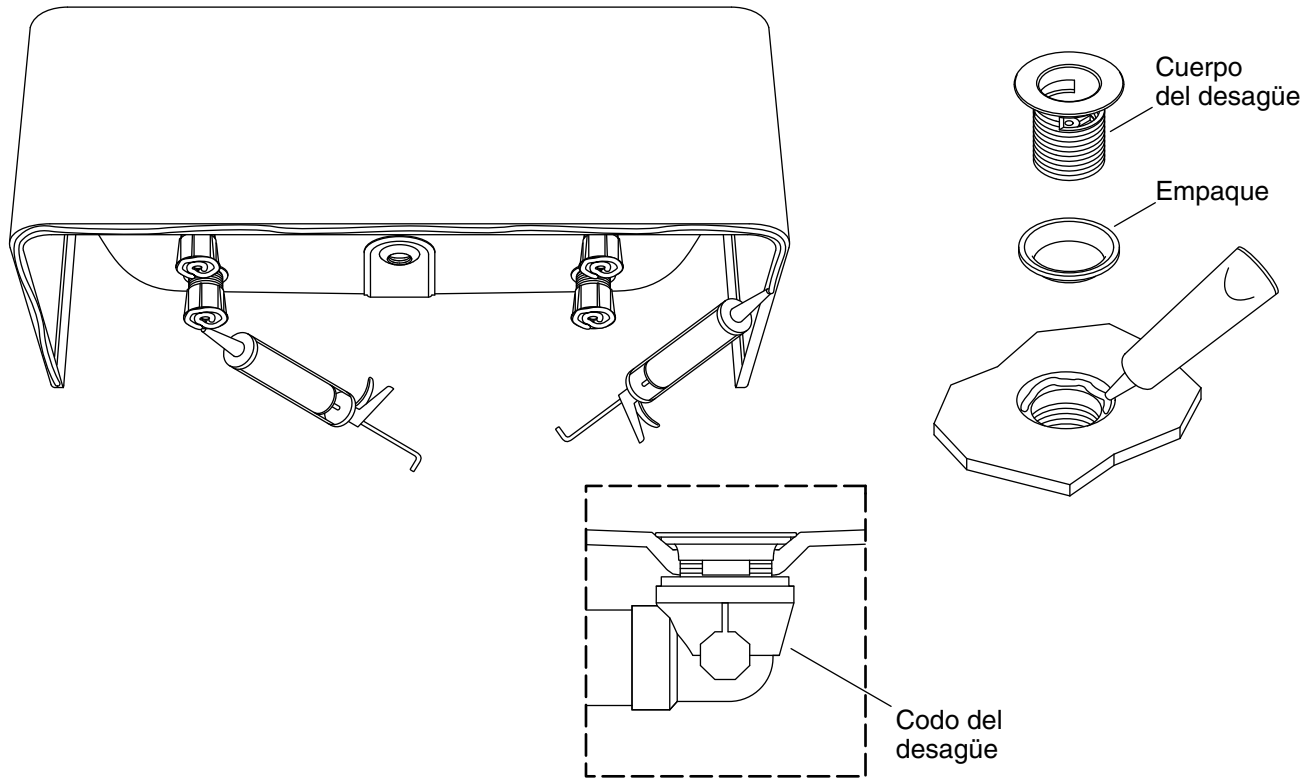
4. Instale la bañera con un tubo de desagüe

AVISO: Para evitar dañar el acabado de la bañera, antes de seguir adelante ponga una lona o algún otro recubrimiento protector en la bañera.

NOTA: En instalaciones con un codo de desagüe, pase a la sección "Instale la bañera con un codo de desagüe".

NOTA: No use masilla de plomería.

- Con ayuda, incline cuidadosamente la bañera sobre su parte posterior.
- Aplique un hilo continuo de sellador 100% de silicona al orificio para el desagüe.
- Desde el interior de la bañera, instale el cuerpo del desagüe y el empaque.
- Desde el fondo de la bañera, aplique un hilo continuo de sellador 100% de silicona entre el orificio para el desagüe y el cuerpo del desagüe.
- Instale la arandela impermeable tipo Mack, la arandela de fricción y la contratuerca.
- Aplique adhesivo de construcción a cada una de las patas de la bañera y alrededor del borde inferior de la carcasa.
- Con ayuda, coloque la bañera en el lugar de instalación sobre el tubo de desagüe.
- Conecte el cuerpo del desagüe al tubo de desagüe con un tubo final de 1-1/2 pulgadas.



5. Instale la bañera con un codo de desagüe

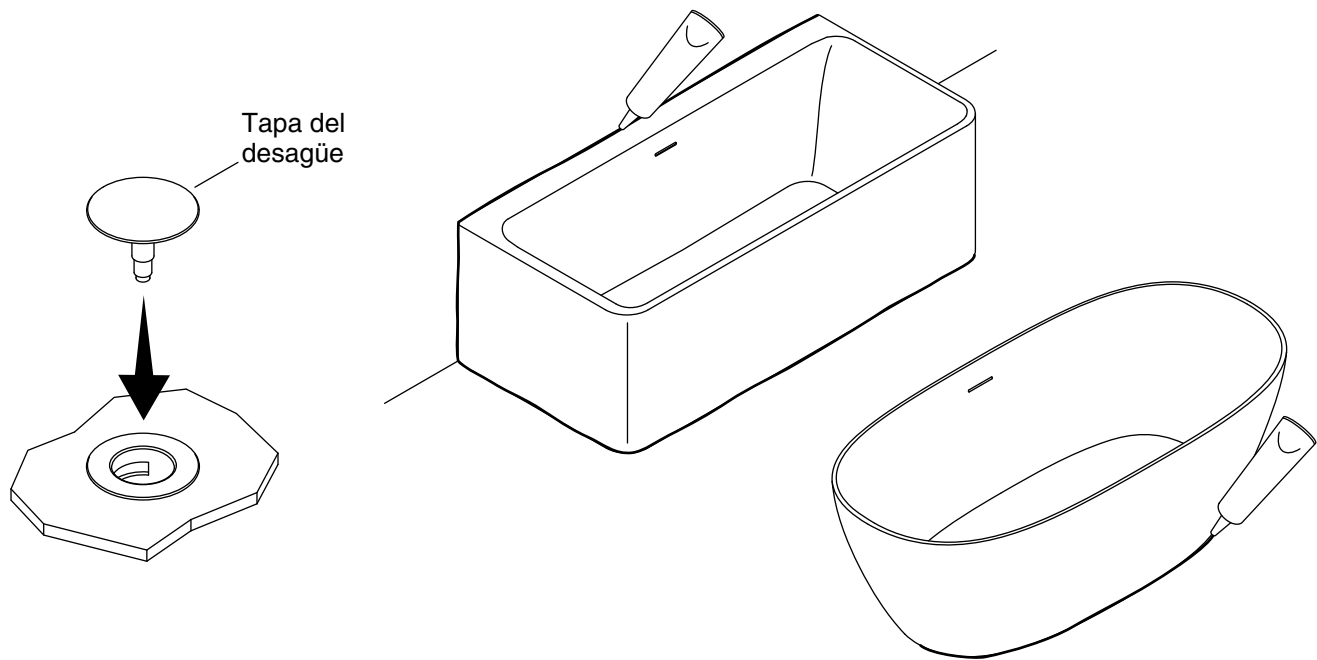
AVISO: Para evitar dañar el acabado de la bañera, antes de seguir adelante ponga una lona o algún otro recubrimiento protector en la bañera.

NOTA: En instalaciones con un tubo de desagüe, pase a la sección "Instale la bañera con un tubo de desagüe".

NOTA: Si se instala un codo de desagüe, no se requieren la arandela de fricción, la arandela impermeable tipo Mack ni la contratuerca.

NOTA: No use masilla de plomería.

- Con ayuda, incline cuidadosamente la bañera sobre su parte posterior.
- Aplique adhesivo de construcción a cada una de las patas de la bañera y alrededor del borde inferior de la carcasa.
- Con ayuda, coloque la bañera en el lugar de instalación sobre el codo de desagüe.
- Aplique un hilo continuo de sellador 100% de silicona al orificio para el desagüe.
- Deslice el empaque en el cuerpo del desagüe.
- Atornille el cuerpo del desagüe en el codo de desagüe.



6. Termine de hacer la instalación

- Atornille la tapa del desagüe en el desagüe.
- Oprima la tapa del desagüe varias veces para verificar que el desagüe abra y cierre correctamente.
- Cierre el desagüe.
- Llene la bañera hasta el rebosadero, y verifique que no haya fugas.
- Aplique un hilo continuo de sellador 100% de silicona entre los bordes de la bañera y superficies adyacentes para asegurar que se forma un sello hermético.

**USA: 1-800-STERLING
(1-800-783-7546)**

México: 001-877-680-1310

SterlingPlumbing.com

STERLING
A KOHLER COMPANY

©2019 Kohler Co.

1396992-2-A