

100% Silicone Sealant
Mastic à la silicone à 100%
Sellador 100% de silicona

Plus/Plus/Más:

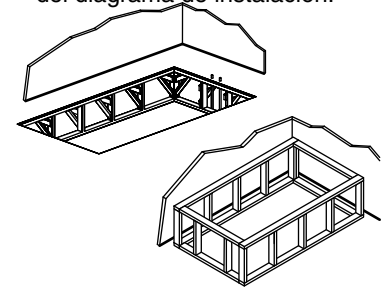
- Conventional Woodworking Tools and Materials/
Outils et matériaux de menuiserie classiques/
Herramientas y materiales comunes de carpintería
- Drop Cloth/Toile de protection/Lona
- Galvanized Non-tapered Flathead Screws

Optional/Optionnel/Opcional:

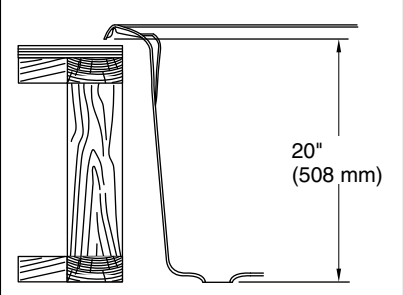
- Mortar Cement/Mortier/Cemento mortero
- Shims/Cales/Cuñas

Record your model number below for future reference:
Observe all local building and plumbing codes.
Consigner le numéro de modèle ci-dessous pour toute référence ultérieure:
Respecter tous les codes de bâtiment et de plomberie locaux.
Anote abajo el número de su modelo como referencia futura:
Cumpla todos los códigos locales de construcción y de plomería.

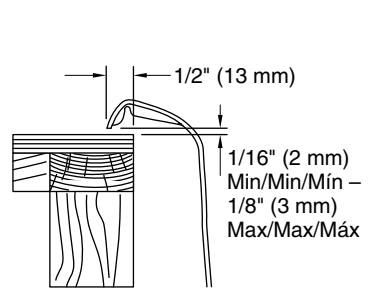
1 Prepare the site for drop-in or island installation according to the roughing-in information.
Préparer le site pour une installation à encaster par le dessus ou en îlot, conformément à l'information relative au raccordement.
Prepare el sitio para una instalación de sobreponer o en isla, de acuerdo a la información del diagrama de instalación.



2 Construct a frame and deck no higher than 20" (508 mm) above the subfloor.
Construire un cadre et un plateau d'une hauteur maximum de 20" (508 mm) au-dessus du sous plancher.
Construya una estructura y una cubierta con una altura máxima de 20" (508 mm) sobre el subpiso.



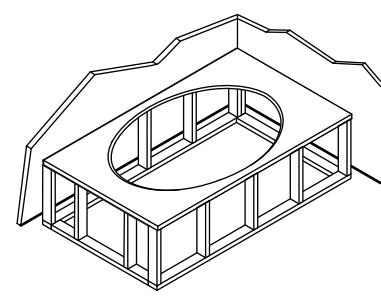
3 A 1/16" (2 mm) gap is required between the bath rim and the deck.
Un écartement de 1/16" (2 mm) est requis entre le plateau et le rebord de la baignoire.
Se requiere una separación de 1/16" (2 mm) entre el reborde de la bañera y la cubierta.



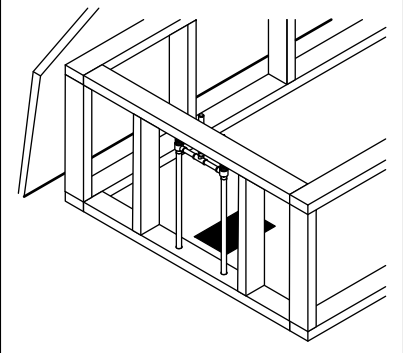
NOTE: If the deck will be finished below the rim of the bath, allow additional space for materials as needed.
REMARQUE: Si le plateau sera fini au-dessus du rebord de la baignoire, laisser un écartement supplémentaire pour les matériaux selon les besoins.
NOTA: Si se aplicará un acabado a la cubierta abajo del reborde de la bañera, deje espacio adicional para los materiales que se requieran.

NOTE: Dry fit the deck so it can be set aside as needed to access installation areas.
REMARQUE: Adapter le plateau à sec de manière à pouvoir le mettre de côté selon les besoins pour accéder aux zones d'installation.
NOTA: Coloque preliminarmente la cubierta de manera que se pueda mover a un lado lo necesario para obtener acceso a las áreas de instalación.

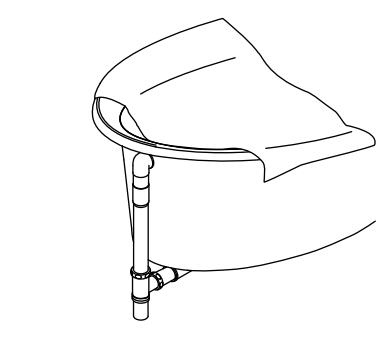
4 Use the provided template to cut a hole in the deck.
Utiliser le modèle fourni pour découper un trou dans le plateau.
Use la plantilla incluida para cortar un orificio en la cubierta.



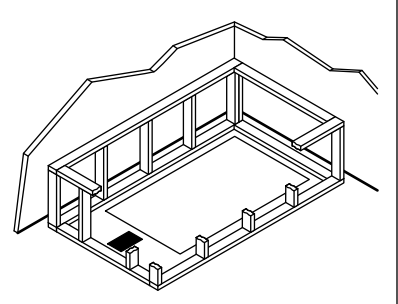
5 Install the rough plumbing. See the roughing-in for drain locations.
Installer la tuyauterie de raccordement. Voir le raccordement pour les emplacements du drain.
Instale el tendido de plomería. Consulte los lugares para el desagüe en el diagrama de instalación.



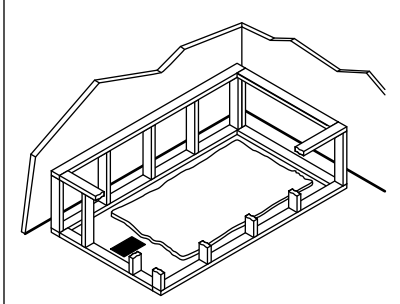
6 Install the drain to the bath. Place a protective liner in the bath basin.
Installer le drain sur la baignoire. Placer une doublure de protection dans la cuve de la baignoire.
Instale el desagüe a la bañera. Coloque un revestimiento protector en el fondo de la bañera.



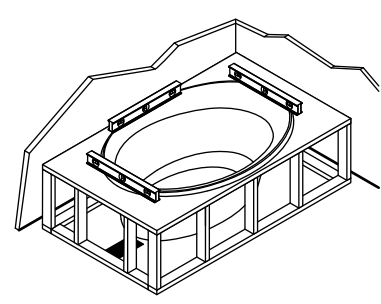
7 Staple the felt pad, if provided, to the subfloor so it will contact all support feet.
Agrafer le tapis en feutre, le cas échéant, sur le sous-plancher de manière à ce qu'il touche tous les pieds d'appui.
Engrape el protector de fieltro, si se provee, al subpiso, de manera que haga contacto con todas las patas de soporte.



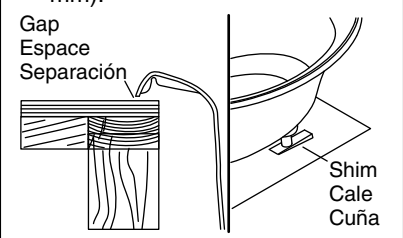
8 Without a pad, pour a 1" (25 mm) to 2" (51 mm) layer of mortar cement.
Sans tapis, verser une couche de 1" (25 mm) à 2" (51 mm) de mortier.
Sin un protector, vierta una capa de cemento mortero de 1" (25 mm) a 2" (51 mm).



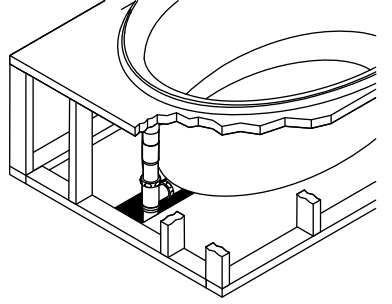
9 Position the bath. Verify that the bath is level and fully supported by the subfloor.
Positionner la baignoire Vérifier que la baignoire est de niveau et qu'elle est entièrement supportée par le sous-plancher.
Coloque la bañera. Compruebe que la bañera esté nivelada y completamente apoyada en el subpiso.



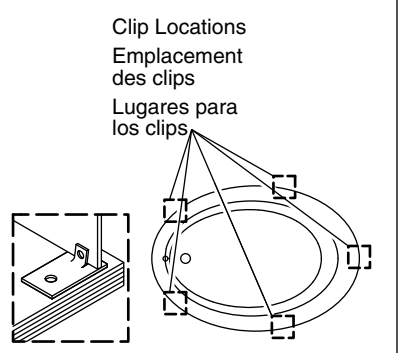
10 Shim if needed to maintain the required gap. Shims should be no more than 22" (559 mm) apart.
Caler si nécessaire pour maintenir l'écartement requis. Les cales ne doivent pas être écartées de plus de 22" (559 mm).
Ponga las cuñas necesarias para mantener la separación requerida. Las cuñas deben estar separadas no más de 22" (559 mm).



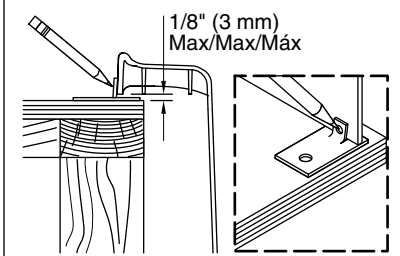
11 Connect the bath drain to the drain pipe.
Raccorder le drain de la baignoire au tuyau d'évacuation.
Conecte el desagüe de la bañera al tubo de desagüe.



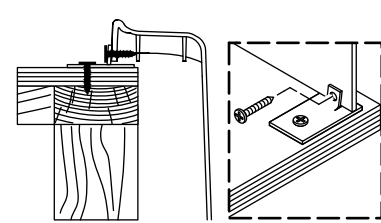
12 Place the clips around the bath and insert the clips under the bath rim.
Placer les attaches autour de la baignoire et insérer les attaches sous le rebord de la baignoire.
Coloque los clips alrededor de la bañera e introduzca los clips bajo el reborde de la bañera.



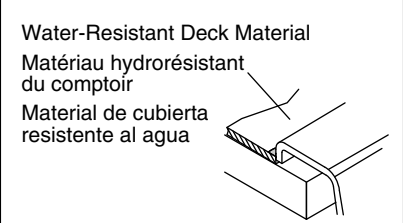
13 At the clip locations, mark and drill pilot holes for the clips into the bath rim.
Aux emplacements des attaches, marquer et percer des trous pilotes pour les attaches dans le rebord de la baignoire.
En los lugares para los clips, marque y taladre orificios guía para los clips en el reborde de la bañera.



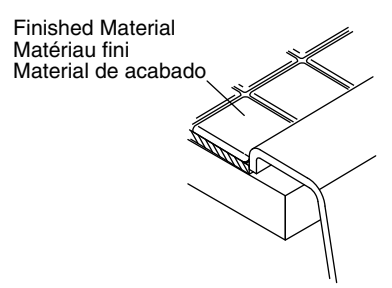
14 Secure the clips to the deck and bath with non-tapered flathead screws.
Sécuriser les attaches sur le comptoir et la baignoire avec des vis à tête plate non-coniques.
Fije los clips a la cubierta y a la bañera con tornillos de cabeza plana no cónica.



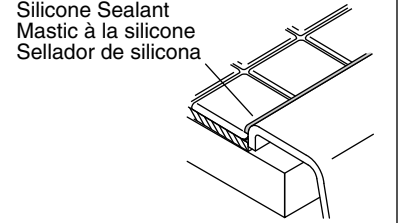
15 Install water-resistant deck material. Apply 100% silicone sealant along the seam.
Installer le matériau du plateau hydrorésistant. Appliquer du mastic à la silicone à 100% le long du joint.
Instale material de cubierta resistente al agua. Aplique sellador 100% de silicona a lo largo de la unión.



16 Install the finished deck material to within 1/16" (2 mm) of the bath rim.
Installer le matériau de la finition murale dans un rayon de 1/16" (2 mm) du rebord de la baignoire.
Instale el material de acabado de la cubierta a menos de 1/16" (2 mm) del reborde de la bañera.



17 Apply 100% silicone sealant around the bath along the finished deck.
Appliquer du mastic à la silicone à 100% autour de la baignoire le long du plateau fini.
Aplique sellador 100% de silicona alrededor de la bañera a lo largo de la cubierta acabada.



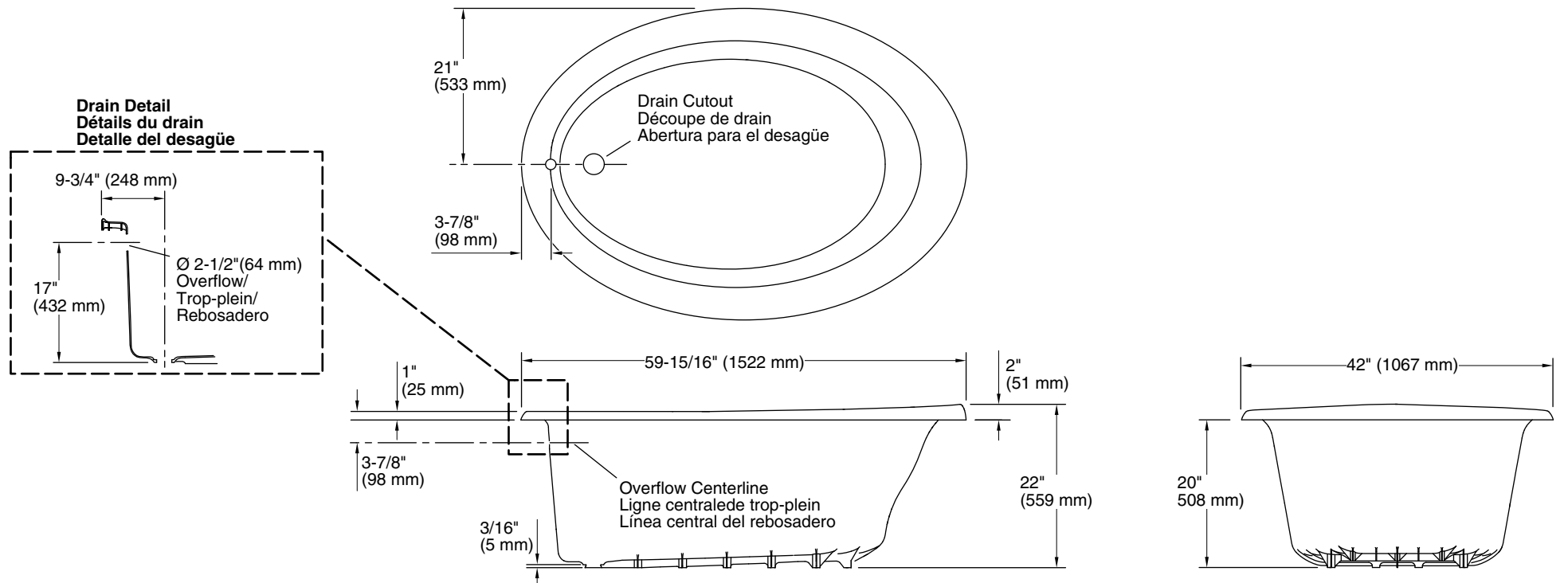


Home Innovation
LAB CERTIFIED™

800.638.8556
HomeInnovation.com

The manufacturer represents that the product to which this label is affixed (a) duplicates samples independently tested by Home Innovation Research Labs and certified to conform to the requirements of HUD UM Bulletin No. 73a and CSA B45.5/IAPMO Z124 standard, and (b) has been manufactured under quality controls deemed appropriate by the manufacturer and periodically reviewed by the certifier.

Kohler Co.
Huntsville, AL
6004



Need help? Contact the Customer Care Center at 1-800-456-4537.

For care and cleaning and other information go to www.SterlingPlumbing.com.

WARRANTY

Bathing Fixtures (bathtubs and shower receptors) 10 YEARS LIMITED RESIDENTIAL / 3 YEARS LIMITED COMMERCIAL
Kitchen and Utility Sinks LIFETIME LIMITED CONSUMER / 3 YEARS LIMITED COMMERCIAL

Based on the classification specified above, STERLING bathing fixtures made of solid Vikrell material are warranted to be free of manufacturing defects for 10 years from the date of sale when fixtures are used in residential (owner-occupied) buildings, or 3 years from the date of sale when fixtures are used in commercial (hotels, motels, rental property) buildings.

Whirlpool baths are warranted to be free of manufacturing defects for the same period except for the pump/motor assembly, which is warranted to be free of manufacturing defects for 1 year from the date of sale.

Kitchen and utility sinks made of solid Vikrell material are warranted to be free of manufacturing defects for as long as the original consumer purchaser owns his/her home, or for 3 years from the date of sale when used in commercial (hotels, motels, rental property) buildings.

Kohler Co. will, at its election, repair, rectify or replace a fixture when inspection by Kohler Co. discloses any such defects occurring in normal usage within the time period of coverage stated above. Kohler Co. is not responsible for removal or installation costs where replacement is indicated. Damages due to improper handling, installation or maintenance are not considered manufacturing defects and are not covered by this warranty. This warranty is valid for the original, consumer purchaser only.

To obtain warranty service, contact Sterling, either through your plumbing contractor, home center, wholesaler or dealer, or by calling or writing Sterling, Consumer Services, 444 Highland Drive, Kohler, Wisconsin 53044, 1-800-783-7546.

TO THE EXTENT PERMITTED BY LAW, ALL IMPLIED WARRANTIES INCLUDING THOSE OF MERCHANTABILITY AND FITNESS FOR A PARTICULAR PURPOSE ARE HEREBY DISCLAIMED. KOHLER CO. AND SELLER HEREBY DISCLAIM ANY LIABILITY FOR SPECIAL, INCIDENTAL, OR CONSEQUENTIAL DAMAGES. Some states/provinces do not allow limitations on how long an implied warranty lasts, or the exclusion or limitation of special, incidental or consequential damages, so these limitations and exclusions may not apply to you. This warranty gives you specific legal rights. You may have other rights which vary from state/province to state/province.

This is the exclusive written warranty for Kohler Co.

Besoin d'aide? Appeler le centre de service à la clientèle au 1-800-456-4537.

Pour obtenir de l'information sur l'entretien et le nettoyage et de l'information supplémentaire, consulter le site: www.SterlingPlumbing.com.

GARANTIE

Meubles de bain (baignoires et receveurs de douche) GARANTIE RÉSIDENIELLE LIMITÉE DE 10 ANS / GARANTIE COMMERCIALE LIMITÉE DE 3 ANS
Éviers de cuisine et utilitaires GARANTIE CONSOMMATEUR LIMITÉE À VIE / GARANTIE COMMERCIALE LIMITÉE 3 ANS

En fonction de la classification spécifiée ci-dessus, les appareils sanitaires STERLING en Vikrell sont garantis contre tout défaut de fabrication pendant 10 ans après la date d'achat lors d'une utilisation résidentielle (maison occupée par le propriétaire), ou pendant 3 ans après la date d'achat si utilisé dans un établissement commercial (hôtel, motel et maisons de location).

Les baignoires d'hydromassage sont garanties contre tout vice de fabrication pour la même période à l'exception du groupe moteur/pompe, qui est garanti contre tout vice de fabrication pendant 1 an à partir de la date d'achat.

Les éviers de cuisine et utilitaires en matériau Vikrell sont garantis contre tout vice de fabrication aussi longtemps que l'acquéreur d'origine est propriétaire de son domicile, ou pour une durée de trois ans à partir de la date d'achat lorsqu'ils sont utilisés dans des établissements commerciaux (hôtels, motels, maisons de location).

Si un vice est découvert au cours d'une utilisation normale, Kohler Co. choisira, à sa discrétion, la réparation, le remplacement ou la rectification de l'appareil, après inspection par Kohler Co. durant la période susmentionnée. Si le remplacement est nécessaire, Kohler Co. n'est pas responsable des frais d'enlèvement ou d'installation. Les dommages causés par une manipulation incorrecte, une installation erronée ou un entretien non adéquat ne sont pas considérés comme étant des vices de fabrication, et ne sont pas couverts par la présente garantie. Cette garantie est valide pour l'acquéreur d'origine uniquement.

Pour obtenir le service de garantie, contacter Sterling, par l'intermédiaire du plombier, centre de rénovation, revendeur ou distributeur, ou par téléphone ou par écrit, à l'adresse suivante: Sterling, Consumer Services, 444 Highland Drive, Kohler, Wisconsin 53044, 1-800-783-7546.

DANS LA MESURE PRÉVUE PAR LA LOI, TOUTES LES GARANTIES TACITES, Y COMPRIS CELLES DE COMMERCIALITÉ ET D'ADAPTATION À UN USAGE PARTICULIER, SONT REJETÉES PAR LA PRÉSENTE. KOHLER CO. ET LE REVENDEUR DÉCLINENT PAR LES PRÉSENTES TOUTE RESPONSABILITÉ EN CAS DE DOMMAGES PARTICULIERS, ACCESSOIRES OU INDIRECTS. Certains états et provinces ne permettent pas de limite sur la durée de la garantie tacite, ni l'exclusion ou la limite des dommages particuliers, accessoires ou indirects, et, par conséquent, lesdites limites et exclusions peuvent ne pas s'appliquer à votre cas. Cette garantie vous donne des droits juridiques particuliers. Vous pouvez également avoir d'autres droits qui varient d'un État ou d'une province à l'autre.

Ceci constitue la garantie écrite exclusive de Kohler Co.

¿Necesita ayuda? Comuníquese al Centro de Atención al Cliente al 1-800-456-4537.

Para el cuidado y la limpieza y otra información visite: www.SterlingPlumbing.com.

GARANTÍA

Unidades de baño (bañeras y bases de ducha) LIMITADA DE 10 AÑOS PARA USO RESIDENTIAL / LIMITADA DE 3 AÑOS PARA USO COMERCIAL
Fregaderos de cocina y de servicio LIMITADA DE POR VIDA PARA EL CONSUMIDOR / LIMITADA DE 3 AÑOS PARA USO COMERCIAL

De acuerdo a la clasificación arriba descrita, las unidades de baño STERLING de material sólido Vikrell se garantizan contra defectos de fabricación durante un periodo de 10 años a partir de la fecha de venta cuando estas unidades estén en uso residencial (propiedades ocupadas por el propietario), o durante un periodo de 3 años a partir de la fecha de venta en el caso de unidades de uso comercial (hoteles, moteles y propiedades de alquiler).

Se garantizan las bañeras de hidromasaje contra defectos de fabricación durante el mismo periodo de tiempo, excepto el montaje de bomba/motor, el cual se garantiza contra defectos de fabricación durante 1 año a partir de la fecha de venta.

Se garantizan los fregaderos de cocina y de servicio de material sólido de Vikrell contra defectos de fabricación mientras el comprador consumidor original sea propietario de su casa, o durante 3 años a partir de la fecha de venta en el caso de unidades de uso comercial (hoteles, moteles, propiedades en alquiler).

Kohler Co., a su criterio, reparará, rectificará o reemplazará una unidad en los casos en que la inspección realizada por Kohler Co. determine que dichos defectos ocurrieron durante el uso normal dentro del periodo de cobertura indicado anteriormente. Kohler Co. no se hace responsable de costos de desinstalación o instalación donde se reemplace el producto. Los daños debidos a errores de manejo, instalación o mantenimiento inadecuado no se consideran defectos de fabricación, y no están cubiertos por esta garantía. Esta garantía es válida únicamente para el comprador consumidor original.

Para obtener servicio de garantía comuníquese con Sterling, ya sea a través de su contratista de plomería, el centro de remodelación, el mayorista o distribuidor, o llame o escriba a Sterling, Consumer Services, 444 Highland Drive, Kohler, Wisconsin 53044, 1-800-783-7546.

EN LA MEDIDA QUE LA LEY LO PERMITA, POR MEDIO DE LA PRESENTE SE DESCARGA RESPONSABILIDAD DE TODA GARANTÍA IMPLÍCITA, INCLUIDA LA DE COMERCIALIZACIÓN E IDONEIDAD PARA UN USO DETERMINADO. KOHLER CO. Y EL VENDEDOR, POR MEDIO DE LA PRESENTE, DESCARGAN TODA RESPONSABILIDAD POR CONCEPTO DE DAÑOS PARTICULARES, INCIDENTALES O INDIRECTOS. Algunos estados/provincias no permiten limitaciones en cuanto a la duración de una garantía implícita o a la exclusión o limitación de daños particulares, incidentales o indirectos, por lo que es posible que estas limitaciones y exclusiones no se apliquen a su caso. Esta garantía le otorga ciertos derechos legales específicos. Además, usted puede tener otros derechos que varían de estado a estado y provincia a provincia.

Esta es la garantía exclusiva por escrito de Kohler Co.