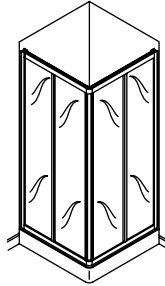


Homeowners Guide

Neo-Angle Shower Door

SP1900A Series



Français, page "Français-1"
Español, página "Español-1"

STERLING
A KOHLER COMPANY

1034049-5-E

Care and Cleaning

For best results, keep the following in mind when caring for your STERLING product:

- Use a squeegee following each shower to eliminate water spots on the inside of the glass panels.
- For glass surfaces, use a quality glass cleaner and a clean cloth to clean the mirror surface. Carefully follow the glass cleaner manufacturer's instructions.
- Occasionally wipe the doors with a mild detergent diluted in water to keep the glass panels and anodized aluminum parts looking new.
- Never use bristle brushes, abrasive sponges, scouring powder or sharp instruments on metal work or glass panels. They will scratch some metal and glass surfaces.
- For metal surfaces, never use abrasive cleansers or cleaners containing ammonia, bleach, acids, waxes, alcohol or solvents as they may damage the finish. Use of harsh cleaning agents may void Sterling's warranty obligations.
- Do not let cleaners sit or soak on surfaces.
- To avoid soap deposits or lime buildup in hard water areas, make a point to wipe the door dry after each use, just as you would towel dry your hands with a soft cloth.
- Rinse and wipe fixtures after cleaning to prevent soap buildup.

For detailed cleaning information and products to consider, visit www.sterlingplumbing.com/support.html. To order Care & Cleaning information, call 1-800-456-4537.

Warranty

5 YEARS LIMITED

5100 Series 6300 Series
5300 Series 6500 Series
5400 Series

3 YEARS LIMITED

1500 Series 2200 Series
1900 Series 5900 Series

1 YEAR LIMITED

500 Series 670 Series 950 Series
600 Series 690 Series 2300 Series
660 Series

Based on the classification specified above, STERLING bath and shower doors are warranted to be free of manufacturing defects within the time of the specified model's limited warranty from date of sale.

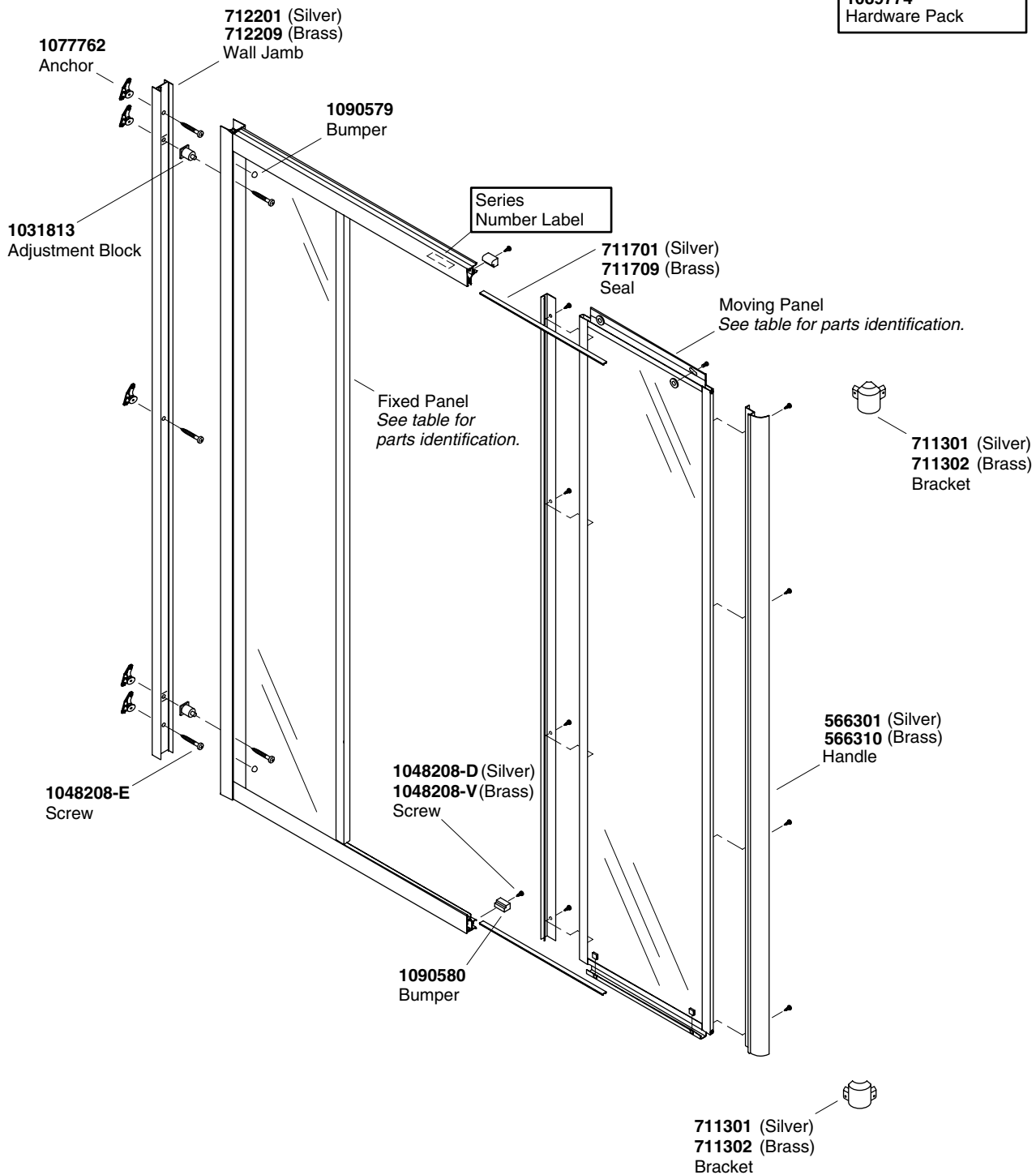
Kohler Co. will, at its election, repair, rectify or replace a fixture when inspection by Kohler Co. discloses any such defects occurring in normal usage within the time period of coverage stated above. Kohler Co. is not responsible for removal or installation costs where replacement is indicated. Damages due to improper handling, installation or maintenance are not considered manufacturing defects and are not covered by this warranty. This warranty is valid for the original, consumer purchaser only.

To obtain warranty service, contact Sterling, either through your plumbing contractor, home center, wholesaler or dealer, or by calling or writing Sterling, Consumer Services, 444 Highland Drive, Kohler, Wisconsin 53044, 1-800-783-7546.

TO THE EXTENT PERMITTED BY LAW, ALL IMPLIED WARRANTIES INCLUDING THOSE OF MERCHANTABILITY AND FITNESS FOR A PARTICULAR PURPOSE ARE HEREBY DISCLAIMED. KOHLER CO. AND SELLER HEREBY DISCLAIM ANY LIABILITY FOR SPECIAL, INCIDENTAL, OR CONSEQUENTIAL DAMAGES. Some states/provinces do not allow limitations on how long an implied warranty lasts, or the exclusion or limitation of special, incidental or consequential damages, so these limitations and exclusions may not apply to you. This warranty gives you specific legal rights. You may have other rights which vary from state/province to state/province.

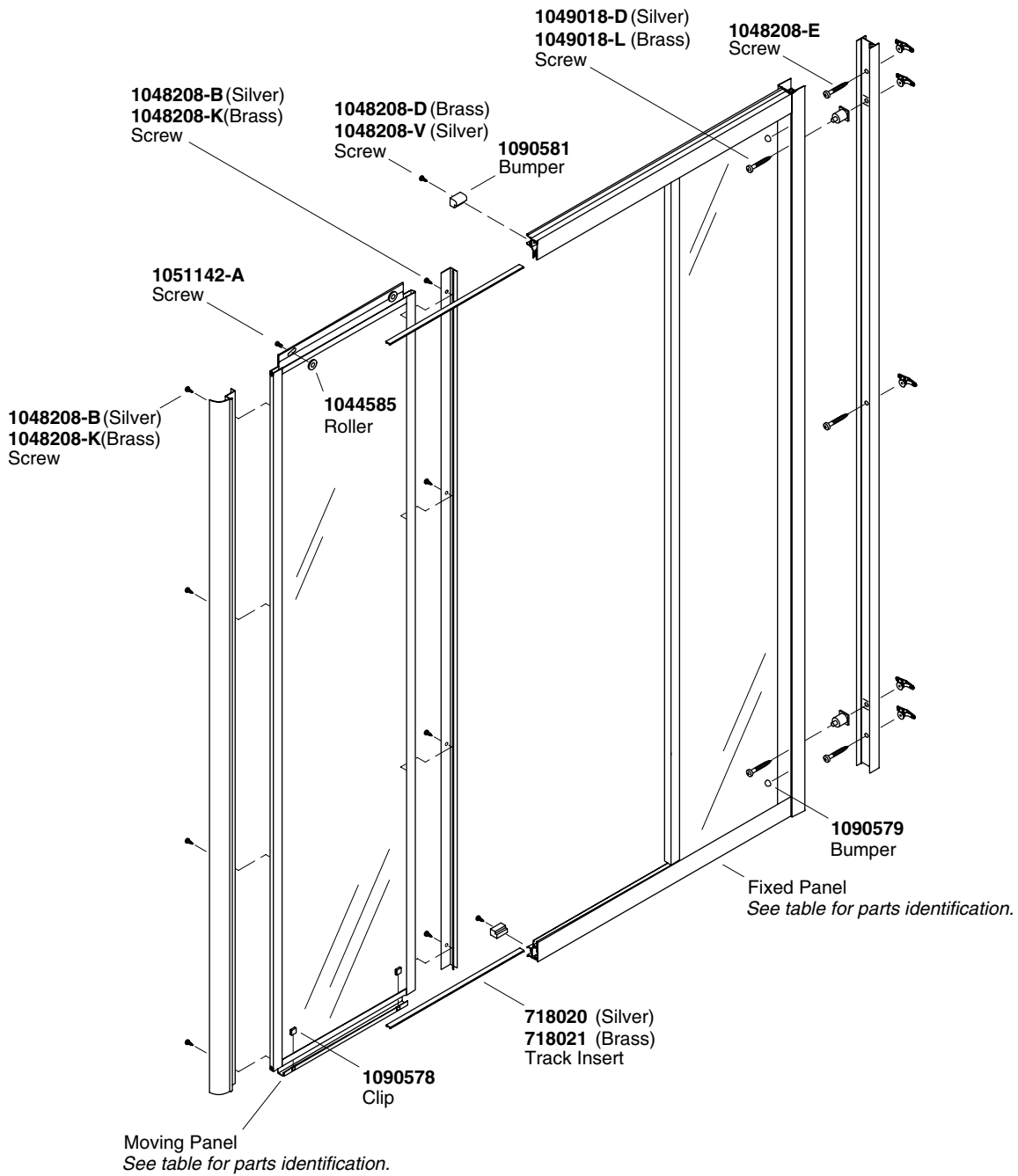
This is the exclusive written warranty for Kohler Co.

1089774**
Hardware Pack



**Finish/color code must be specified when ordering.

Service Parts

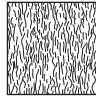


****Finish/color code must be specified when ordering.**

Service Parts (cont.)

GLASS TEXTURES & PATTERNS

Glass Textures



Rain
G06

Service Parts Table

Model Number	Fixed Panel	Moving Panel
SP1906A-38PB	718235	718135
SP1906A-38S	718232	718132

Guide du propriétaire

Puerta de ducha neo-angular

Entretien et nettoyage

Pour obtenir les meilleurs résultats possibles, prendre ce qui suit en considération lors de l'entretien de votre produit STERLING:

- Utiliser une raclette en caoutchouc après chaque usage, afin d'éliminer les taches d'eau sur la face intérieure des panneaux de verre.
- Pour des surfaces en verre, utiliser un nettoyant pour vitre de qualité et un chiffon propre pour nettoyer la surface du miroir. Suivre avec attention les instructions du fabricant du nettoyant pour verre.
- Essuyer les portes avec un détergent doux dilué de temps en temps afin de conserver l'aspect neuf des panneaux de verre et des pièces en aluminium.
- Ne jamais utiliser de brosses dures, d'éponges abrasives, de poudre à récurer ou d'instruments tranchants sur les parties métalliques ou les panneaux en verre. Ils rayeront certaines surfaces métalliques et en verre.
- Pour des surfaces en métal, ne jamais utiliser de nettoyants abrasifs ni de nettoyants contenant de l'ammoniac, de l'eau javellisée, des acides, des cires, de l'alcool ou des solvants car ils pourraient endommager le fini. L'utilisation d'agents nettoyants puissants pourrait annuler les obligations de garantie de Sterling.
- Ne pas laisser les nettoyants reposer sur les surfaces ni les pénétrer.
- Pour éviter l'accumulation de savon ou de calcaire, essuyer la porte après chaque usage, comme on le fait pour s'essuyer les mains avec un chiffon doux.
- Rincer et essuyer les éléments après le nettoyage pour éviter un dépôt de savon.

Pour obtenir des informations détaillées sur le nettoyage et les produits à considérer, visiter le site www.sterlingplumbing.com/support.html. Pour commander des instructions sur l'entretien et le nettoyage, composer le 1-800-456-4537.

Garantie

LIMITÉE 5 ANS

Série 5100 Série 6300
Série 5300 Série 6500
Série 5400

LIMITÉE 3 ANS

Série 1500 Série 2200
Série 1900 Série 5900

LIMITÉE 1 AN

Série 500 Série 670 Série 950
Série 600 Série 690 Série 2300
Série 660

Selon la classification précisée ci-dessus, les portes de baignoire et de douche STERLING sont couvertes par une garantie limitée contre tout vice de fabrication à partir de la date d'achat et pour la période de garantie indiquée pour le produit.

Kohler Co. réparera, rectifiera, ou remplacera à son gré un appareil, si, après inspection, Kohler Co détecte un défaut en cours d'utilisation normale pendant la période de couverture citée ci-dessus. Si le remplacement est nécessaire, Kohler Co. n'est pas responsable des frais d'enlèvement ou d'installation. Les dommages causés par une mauvaise manipulation, une installation erronées ou un mauvais entretien ne sont pas considérés comme étant des vices fabrication, et ne sont pas couverts par la présente garantie. Cette garantie est valide pour l'acquéreur d'origine uniquement.

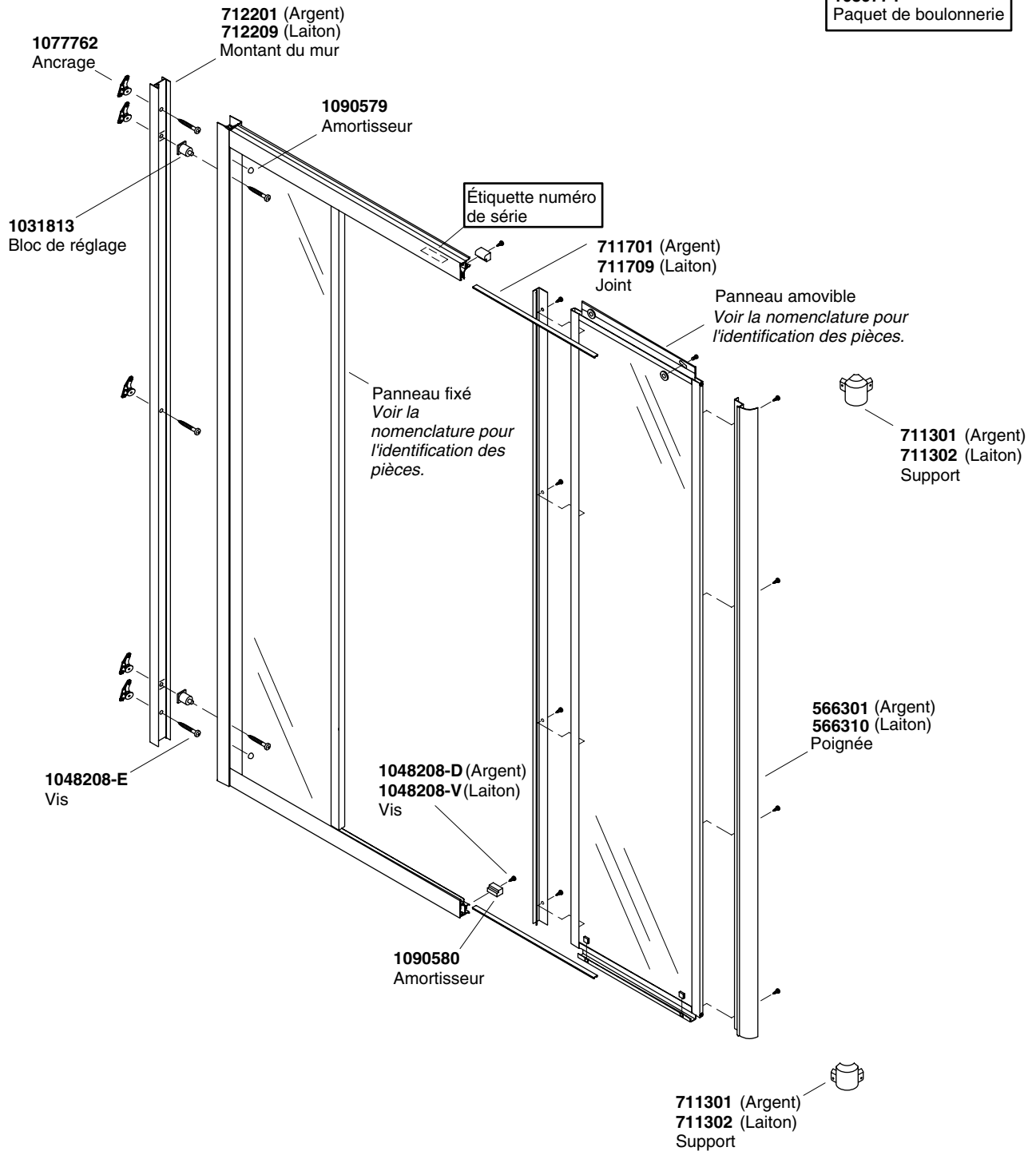
Pour obtenir le service de garantie, contacter Sterling, par l'intermédiaire du plombier, centre de rénovation, revendeur ou distributeur, par écrit à l'adresse suivante: Sterling, Consumer Services, 444 Highland Drive, Kohler, Wisconsin 53044, ou par téléphone au 1-800-783-7546.

Garantie (cont.)

AUX LIMITES PERMISES PAR LA LOI, TOUTES LES GARANTIES IMPLICITES, Y COMPRIS LES GARANTIES DE QUALITÉ MARCHANDE ET D'APTITUDE À UN USAGE PARTICULIER SONT DÉCLINÉES PAR LES PRÉSENTES. KOHLER CO. ET LE REVENDEUR DÉCLINENT PAR LES PRÉSENTES TOUTE RESPONSABILITÉ EN CAS DE DOMMAGES PARTICULIERS, ACCESSOIRES OU INDIRECTS. Certains états/provinces ne permettent pas les limitations sur la durée de la garantie implicite, ou l'exclusion ou la limitation de dommages particuliers, indirects ou consécutifs, et, par conséquent, ces limitations et exclusions pourraient ne pas s'appliquer dans votre cas. Cette garantie vous donne des droits légaux spécifiques. Vous pouvez également avoir d'autres droits qui varient d'un état ou d'une province à l'autre.

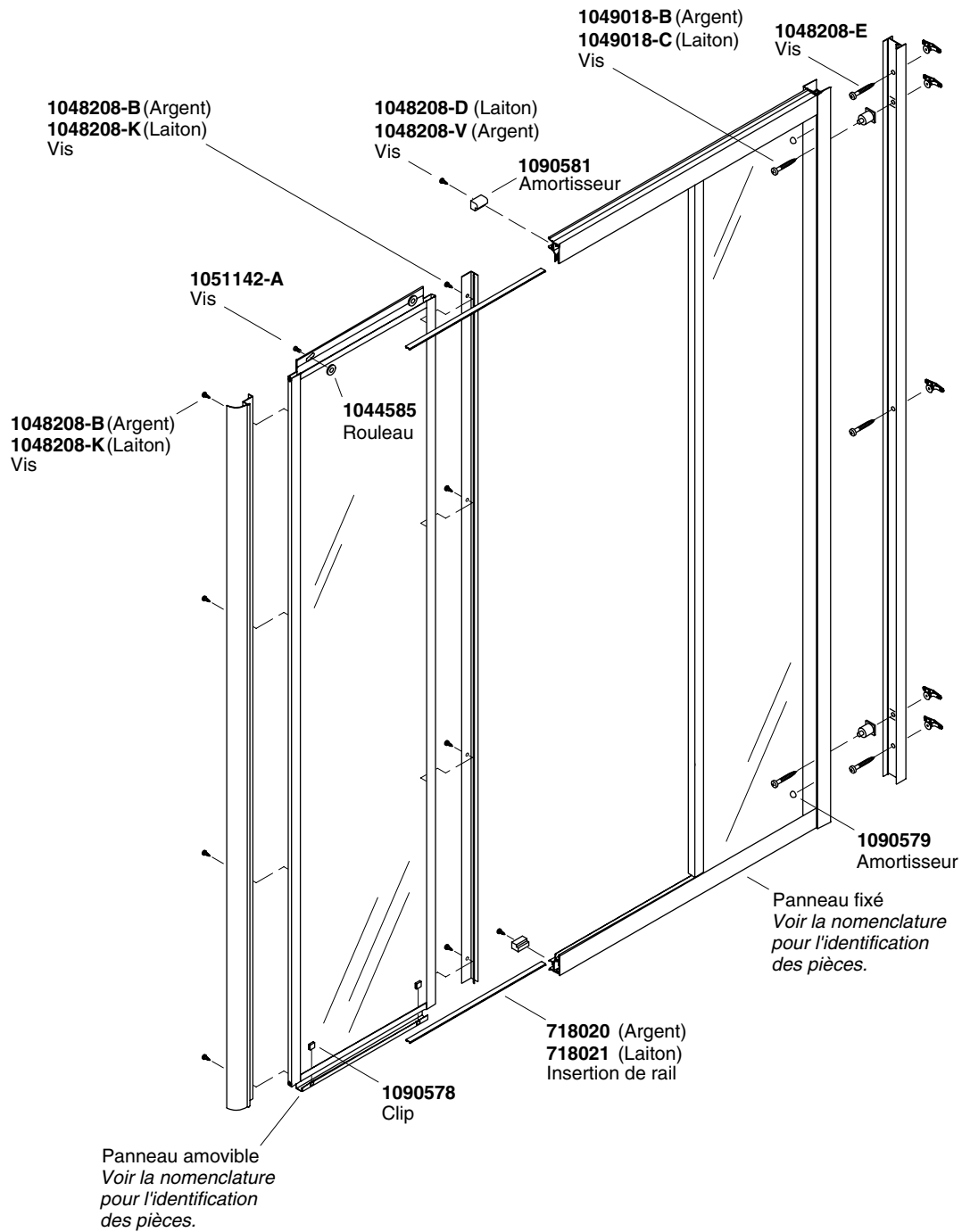
Cette garantie est la garantie exclusive par écrit pour Kohler Co.

1089774**
Paquet de boulonnerie



****Vous devez spécifier les codes de la finition et/ou de la couleur quand vous passez votre commande.**

Pièces de rechange

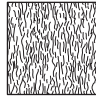


****Vous devez spécifier les codes de la finition et/ou de la couleur quand vous passez votre commande.**

Pièces de rechange (cont.)

TEXTURES VERRE & MOTIFS

Textures verre



Pluie
G06

Tableau de pièces de rechange

Numéro du modèle	Panneau fixe	Panneau amovible
SP1906A-38PB	718235	718135
SP1906A-38S	718232	718132

Guía del usuario

Puerta de ducha neo-angular

Cuidado y limpieza

Para obtener los mejores resultados, tenga presente lo siguiente al limpiar su producto STERLING:

- Utilice un jalador limpiaventanas después de cada uso de la ducha para eliminar las manchas de agua en la parte interior de los paneles de vidrio.
- Para las superficies de vidrio, utilice un limpiador para vidrios de alta calidad y un paño limpio para limpiar la superficie de espejo. Asegúrese de seguir las instrucciones del fabricante del limpiador para vidrios.
- Para mantener la apariencia como nueva, sólo se necesita limpiar de vez en cuando los paneles de vidrio y las piezas de aluminio anodizadas con un detergente suave diluido en agua.
- Nunca utilice cepillos de cerdas, esponjas abrasivas, polvos de tallar o instrumentos afilados en el metal o en los paneles de vidrio. Pues rayarán algunas superficies de metal y vidrio.
- Para las superficies de metal, nunca utilice limpiadores abrasivos o que contengan amoníaco, cloro, ácidos, ceras, alcohol o disolventes, pues pueden dañar el acabado. El uso de agentes limpiadores fuertes puede anular las obligaciones establecidas en la garantía de Sterling.
- No deje por tiempo prolongado los productos de limpieza en las superficies.
- Para evitar la acumulación de jabón o residuos cálcicos en zonas de agua dura, asegúrese de secar la puerta con un paño suave después de cada uso, como si se secara las manos con una toalla.
- Enjuague y seque los productos después de limpiarlos para evitar las manchas por acumulación de jabón.

Para obtener información detallada sobre la limpieza y los productos de limpieza a considerar, visítenos en www.sterlingplumbing.com/support.html. Para solicitar información acerca del cuidado y la limpieza, llame al 1-800-456-4537.

Garantía

LIMITADA DE 5 AÑOS

Serie 5100 Serie 6300
Serie 5300 Serie 6500
Serie 5400

LIMITADA DE 3 AÑOS

Serie 1500 Serie 2200
Serie 1900 Serie 5900

LIMITADA DE 1 AÑO

Serie 500 Serie 670 Serie 950
Serie 600 Serie 690 Serie 2300
Serie 660

De acuerdo a la clasificación arriba descrita, se garantiza que las puertas de bañera y ducha STERLING están libres de defectos de fabricación dentro del transcurso de tiempo de la garantía limitada del modelo específico a partir de la fecha de venta.

Kohler Co., a su criterio, reparará, rectificará o reemplazará una unidad cuando la inspección de Kohler Co. determine que dichos defectos ocurrieron durante el uso normal dentro del periodo de cobertura de la garantía indicado anteriormente. Kohler Co. no se hace responsable por los costos de desinstalación o instalación donde se reemplace el producto. Los daños que resulten de errores de manejo, instalación o mantenimiento inadecuado no serán considerados como defectos de fabricación y no estarán cubiertos por esta garantía. Esta garantía es válida únicamente para el comprador consumidor original.

Para obtener servicio de garantía, comuníquese con Sterling, a través de su contratista de plomería, centro de remodelaciones, mayorista o distribuidor, o llamando o escribiendo a Sterling, Consumer Services, 444 Highland Drive, Kohler, Wisconsin 53044, 1-800-783-7546.

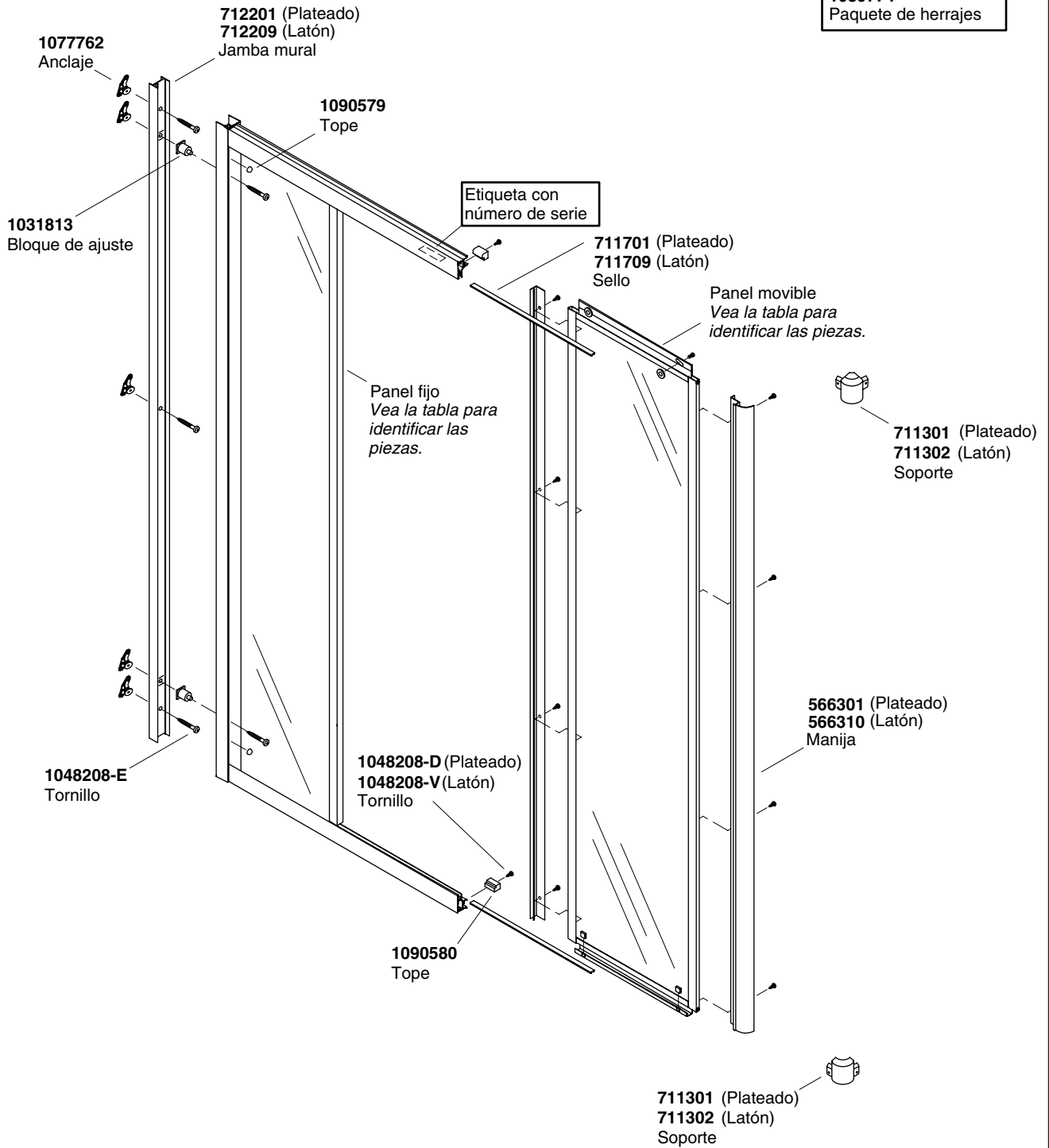
EN LA MEDIDA QUE LA LEY LO PERMITA, POR MEDIO DE LA PRESENTE SE DESCARGA RESPONSABILIDAD DE TODA GARANTÍA IMPLÍCITA, INCLUYENDO DE COMERCIALIZACIÓN E

Garantía (cont.)

IDONEIDAD PARA UN PROPÓSITO EN PARTICULAR. KOHLER CO. Y EL VENDEDOR POR MEDIO DE LA PRESENTE DESCARGAN TODA RESPONSABILIDAD POR CONCEPTO DE DAÑOS PARTICULARES, INCIDENTALES O INDIRECTOS. Algunos estados/provincias no permiten limitaciones en cuanto a la duración de una garantía implícita o a la exclusión o limitación de daños particulares, incidentales o indirectos, por lo que estas limitaciones y exclusiones pueden no aplicar a su caso. Esta garantía le otorga ciertos derechos legales específicos. Además, usted puede tener otros derechos que pueden variar de estado a estado y provincia a provincia.

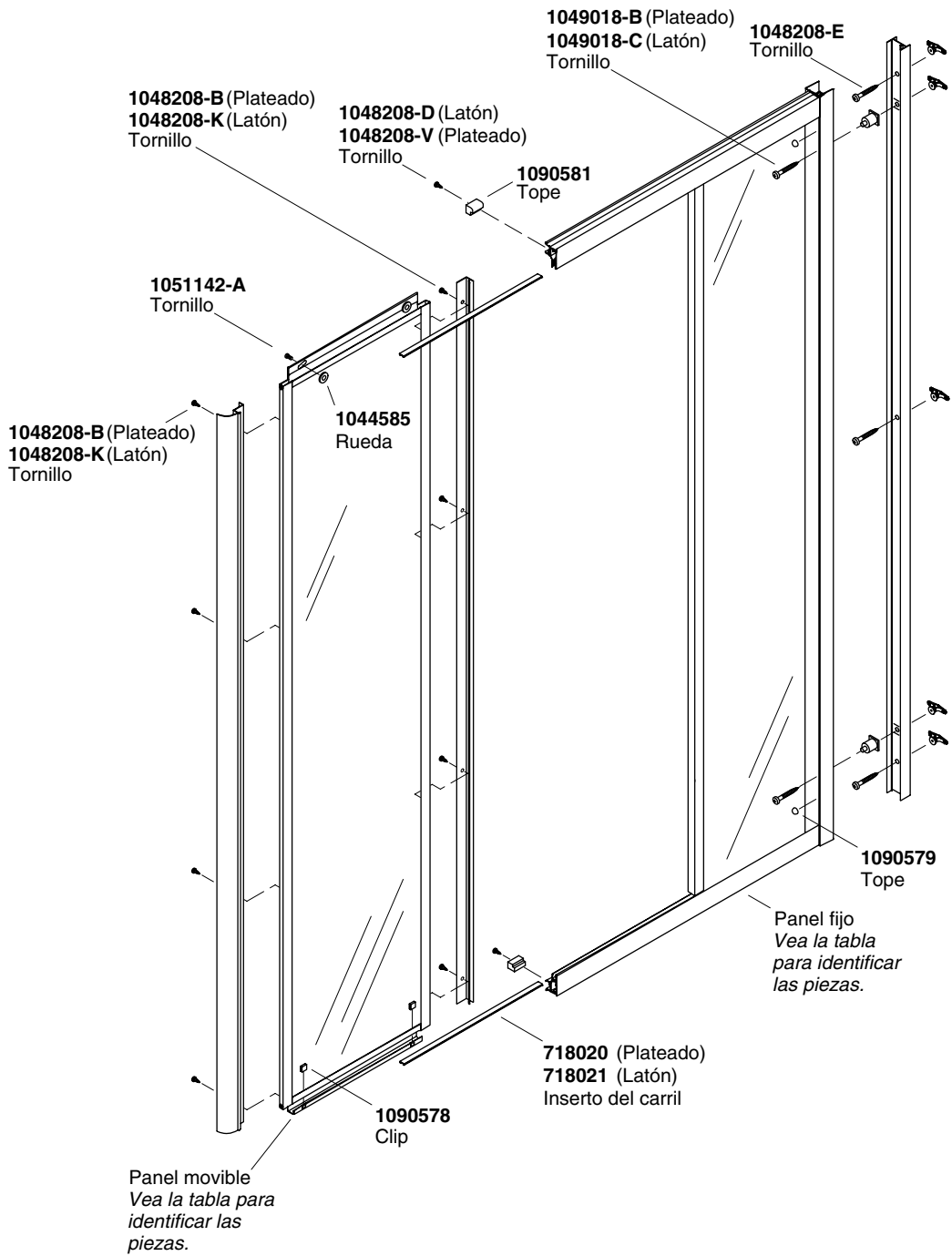
Ésta es la garantía exclusiva por escrito de Kohler Co.

1089774**
Paquete de herrajes



**Se debe especificar el código del acabado/color con el pedido.

Piezas de repuesto



****Se debe especificar el código del acabado/color con el pedido.**

Piezas de repuesto (cont.)

TEXTURAS Y DISEÑOS DEL VIDRIO

Texturas del vidrio



Lluvia
G06

Tabla de piezas de repuesto

Número de modelo	Panel fijo	Panel movable
SP1906A-38PB	718235	718135
SP1906A-38S	718232	718132

USA: 1-800-STERLING
(1-800-783-7546)

México: 001-877-680-1310

SterlingPlumbing.com

STERLING
A KOHLER COMPANY

©2011 Kohler Co.

1034049-5-E