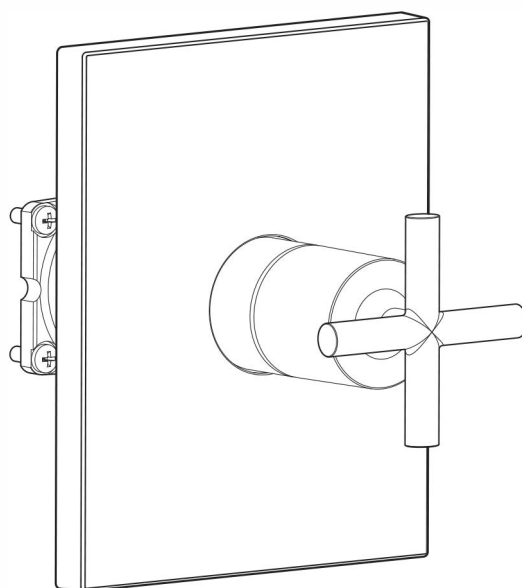
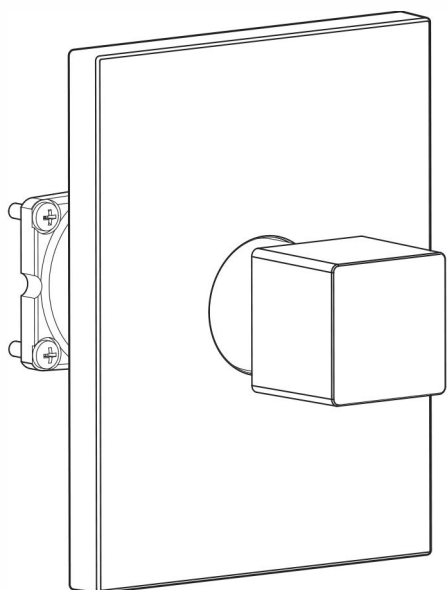
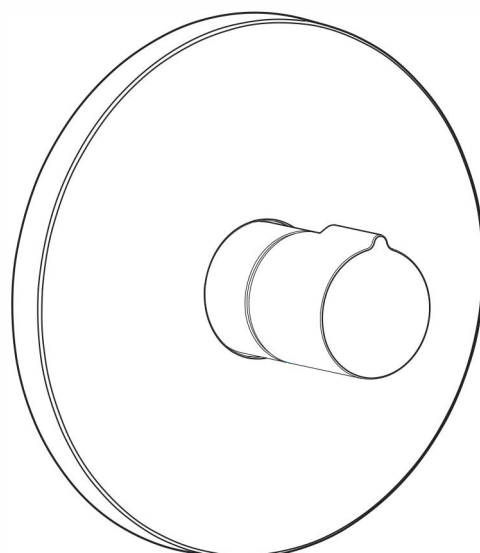
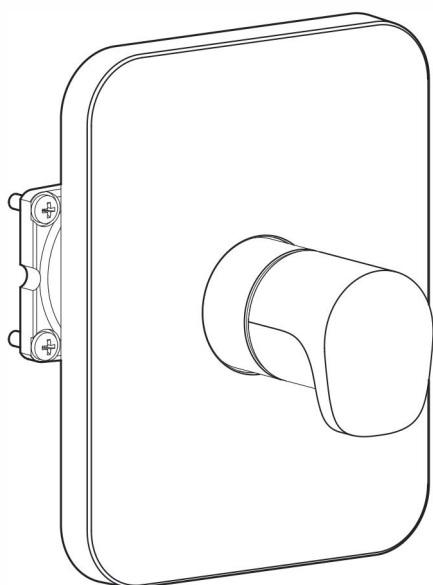
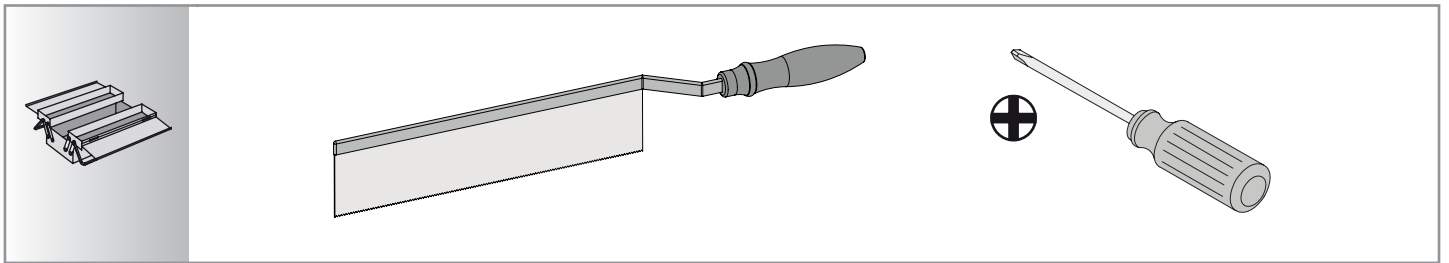


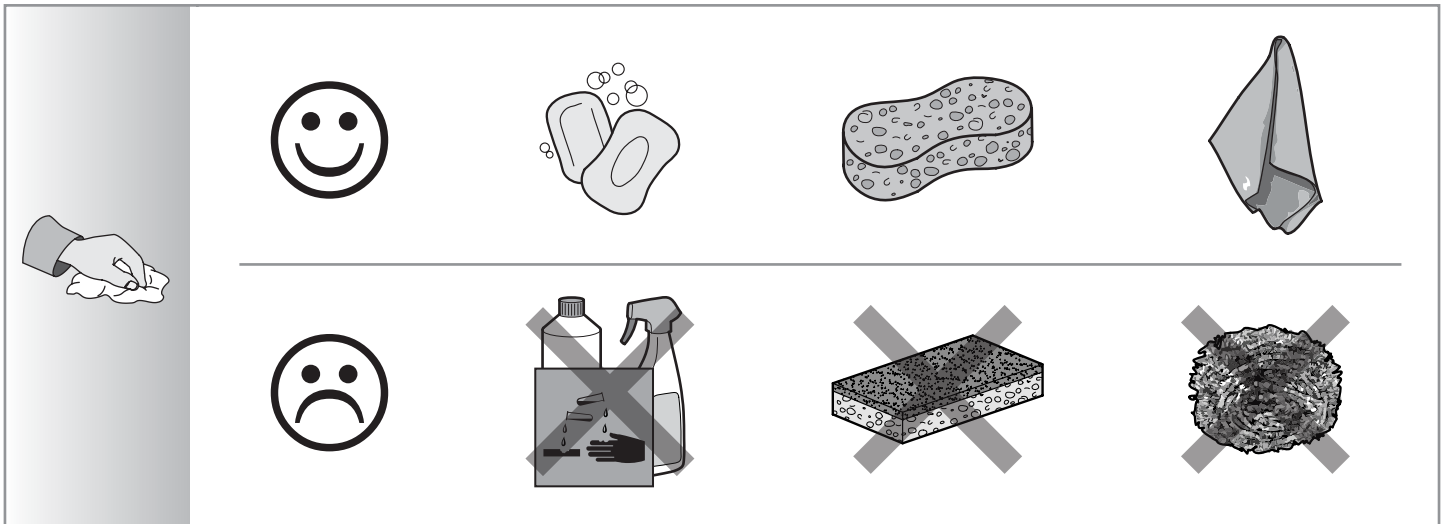
KOHLER®

MODULO

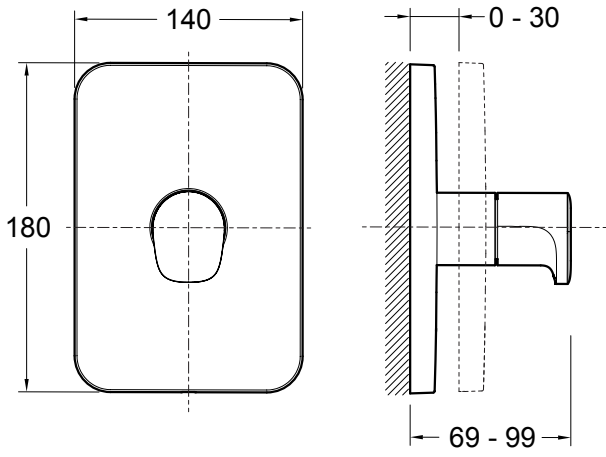




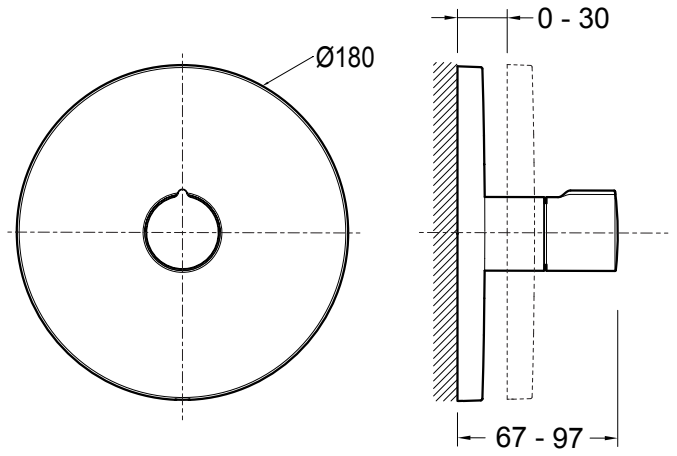
	P	Bar	1 < 3 < 6
	T	°C	55 < 60 < 65



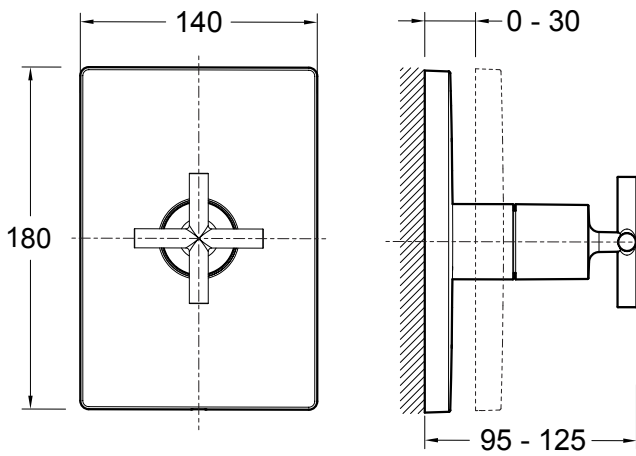
i



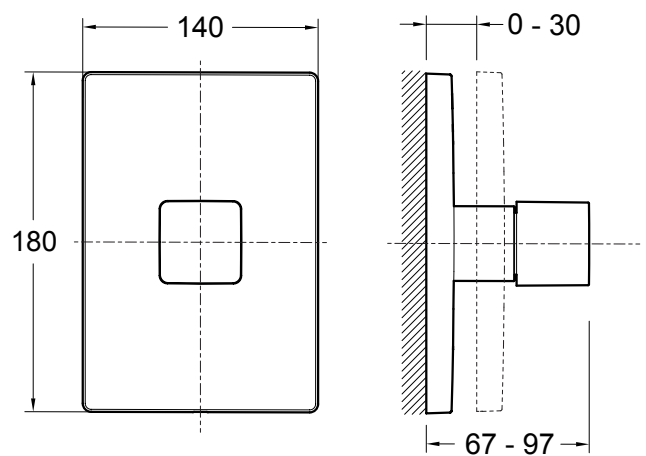
E75411-**



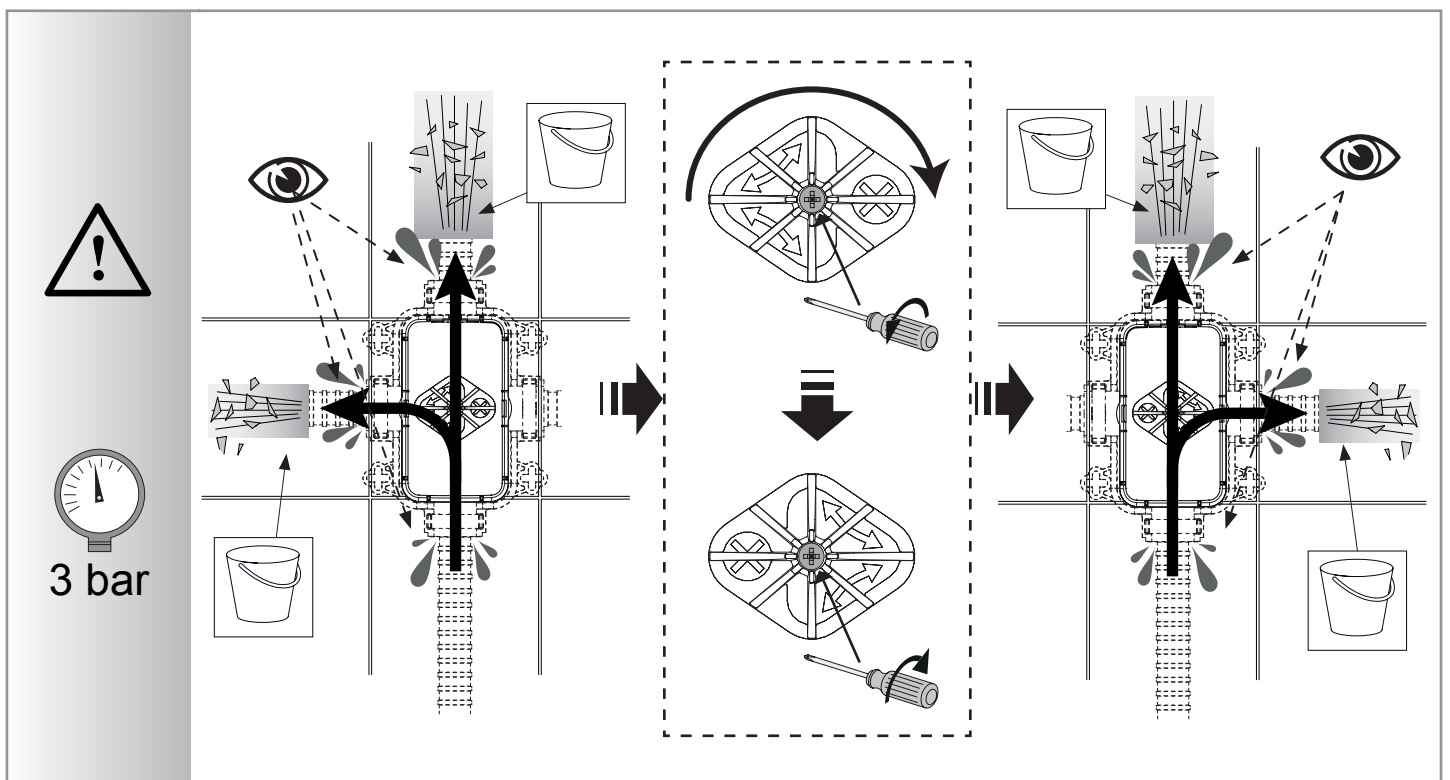
E19032-**



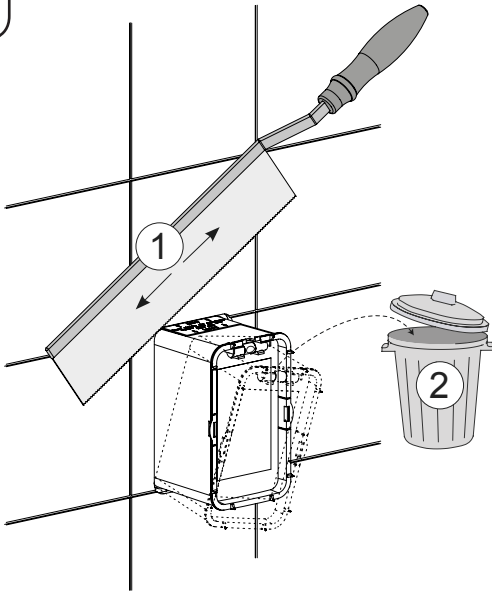
E75415-**



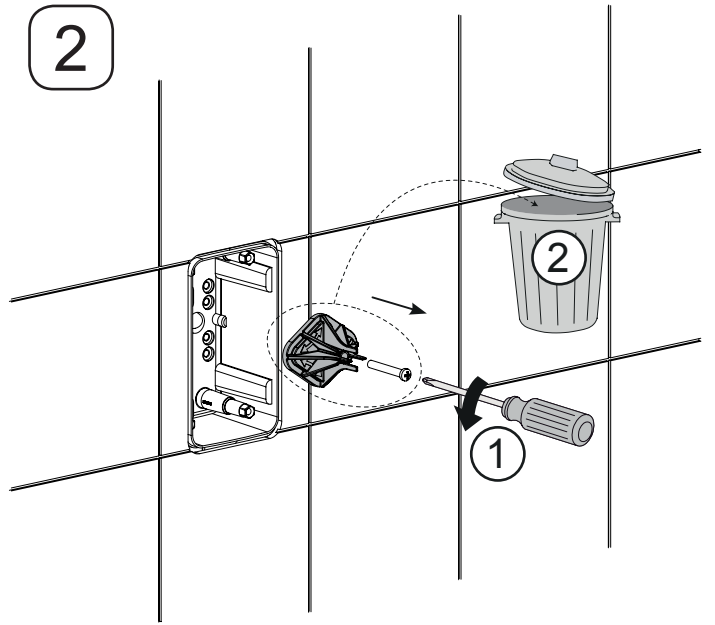
E75413-**



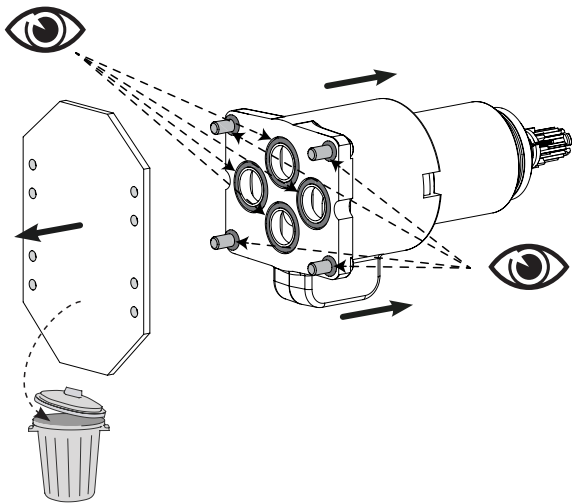
1



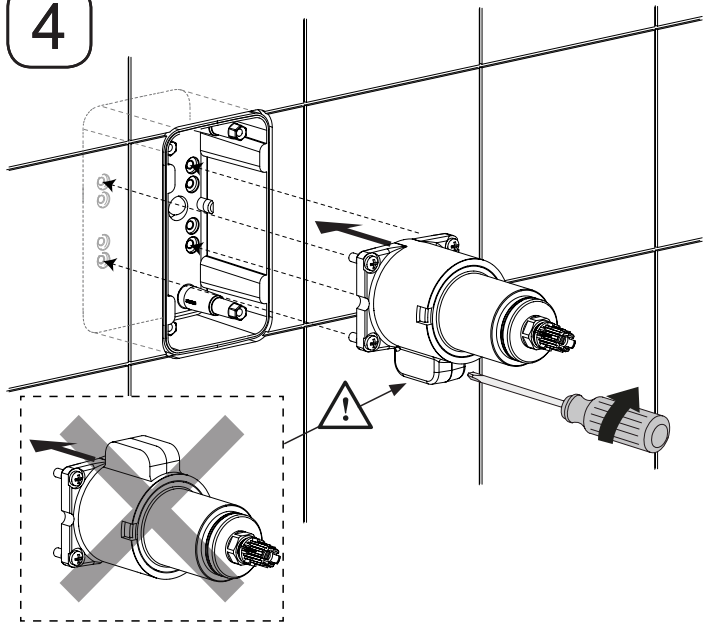
2



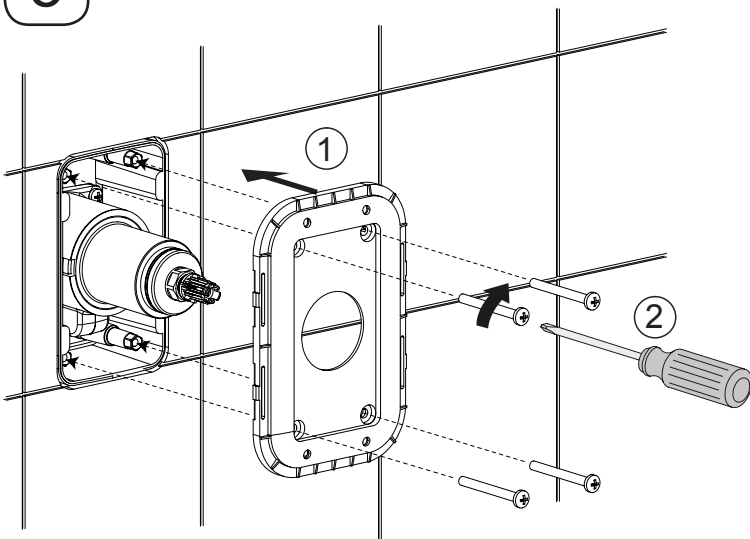
3



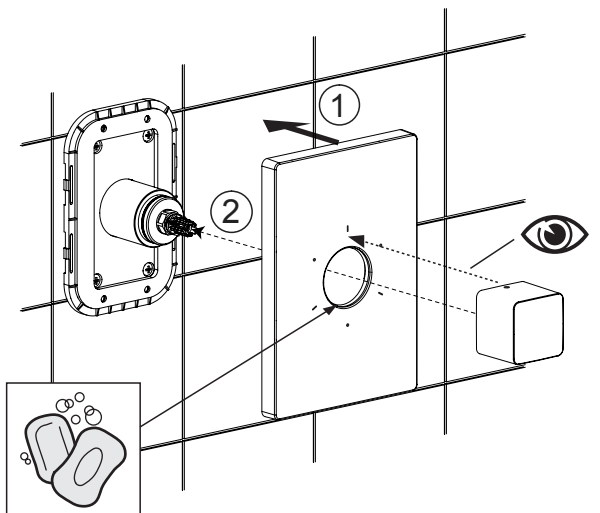
4



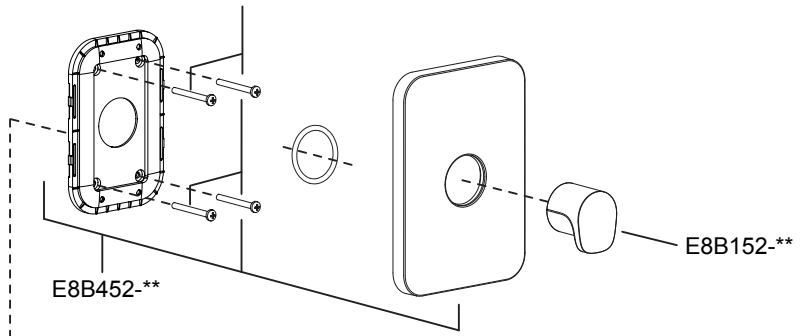
5



6

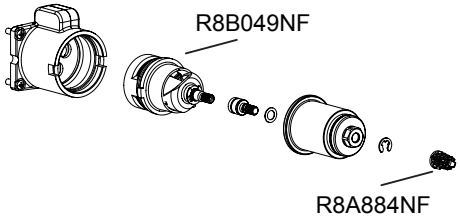


R8A593NF (x4)



E8B452-**

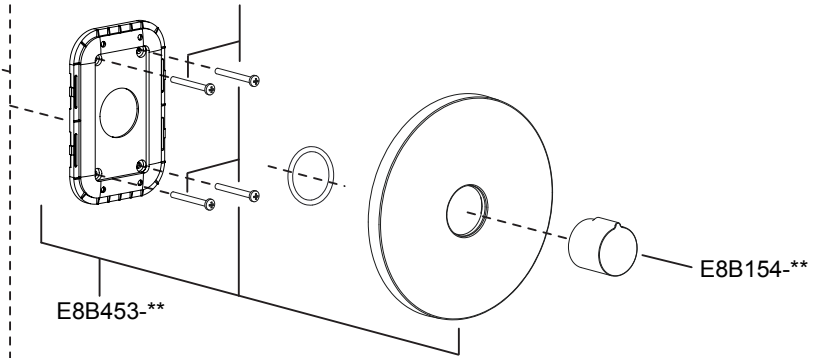
E8B152-**



R8B049NF

R8A884NF

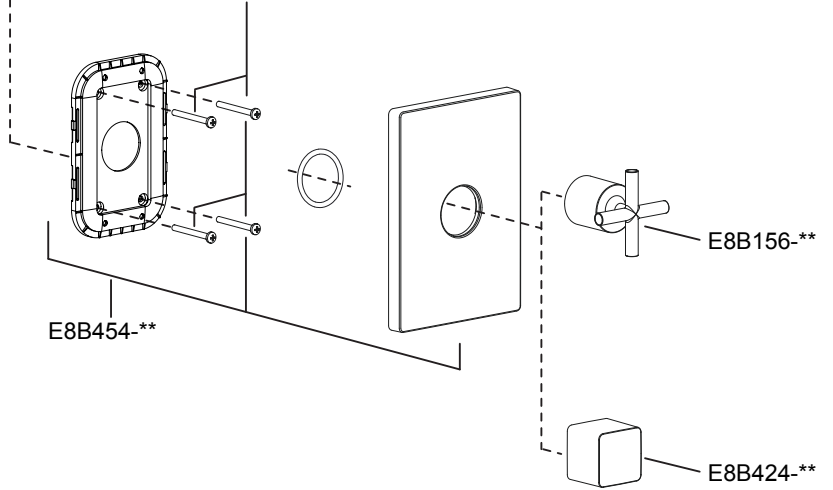
R8A593NF (x4)



E8B453-**

E8B154-**

R8A593NF (x4)



E8B454-**

E8B156-**

E8B424-**

