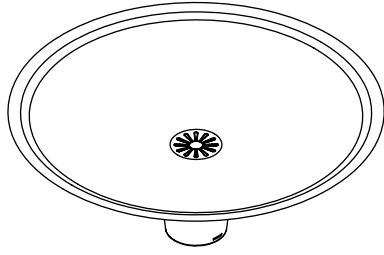


Installation Guide

Above-Counter Lavatory

K-14281



M product numbers are for Mexico (i.e. K-12345**M**)
Los números de productos seguidos de
M corresponden a México (Ej.
K-12345**M**)
Français, page "Français-1"
Español, página "Español-1"

1058339-2-B

THE BOLD LOOK
OF **KOHLER**®

Tools and Materials



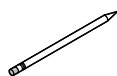
Tape Measure



Drill



Safety Glasses



Pencil



2-3/4" Hole Bit



Adjustable Wrench



Thread Sealant



Silicone Sealant



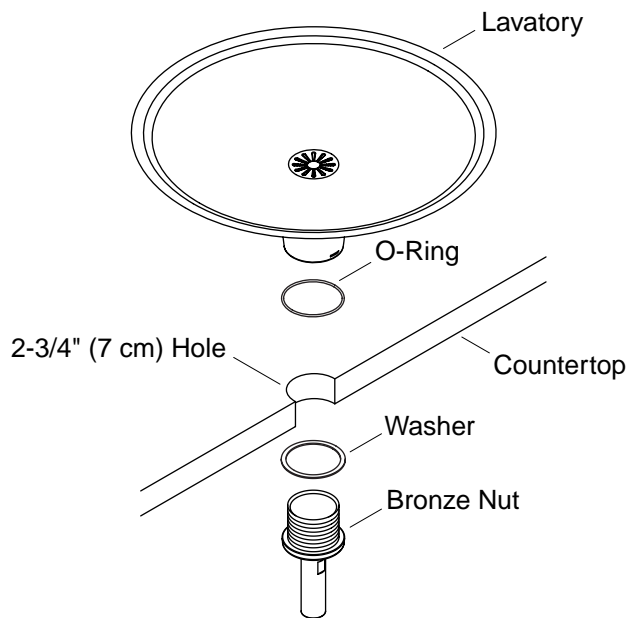
Level

Thank You For Choosing Kohler Company

We appreciate your commitment to Kohler quality. Please take a few minutes to review this manual before you start installation. If you encounter any installation or performance problems, please don't hesitate to contact us. Our phone numbers and website are listed on the back cover. Thanks again for choosing Kohler Company.

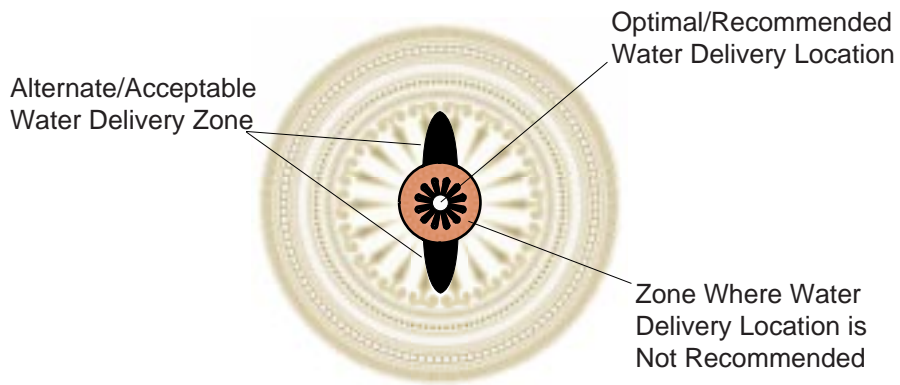
Before You Begin

- Observe all local plumbing and building codes.
- Prior to installation, unpack the new lavatory and inspect it for damage. Return the lavatory to its protective carton until you are ready to install it.
- Inspect the existing drain and supply tubing. Replace if necessary.
- You can choose between a wall-mount or countertop faucet installation, depending upon the setting and styling you desire. A wall-mount faucet is recommended.



1. Install the Lavatory

- Drill a 2-3/4" (7 cm) hole, using the supplied template, at the desired installation location.
- Position the O-ring and lavatory on the cutout hole.
- Make sure the washer is in place on the bronze nut.
- Apply a continuous bead of thread sealant to the bronze nut.
- Thread the bronze nut into the lavatory from underneath the countertop.
- Wrench tighten the nut. Take care to avoid scratching the lavatory.
- Attach the drain following the drain manufacturer's instructions.



2. Complete the Installation

IMPORTANT! When installing the faucet, the water should contact the lavatory in the area shown in the diagram for best performance.

- Install the faucet following the faucet manufacturer's instructions.

Guide d'installation

Lavabo sur comptoir

Outils et matériels



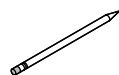
Mètre ruban



Perceuse



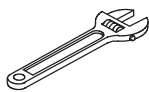
Lunettes de protection



Crayon à papier



Orifice mèche
2-3/4"



Clé à molette



Joint
d'étanchéité
pour filetage



Mastic à
la silicone



Niveau à bulle

Merci d'avoir choisi la compagnie Kohler

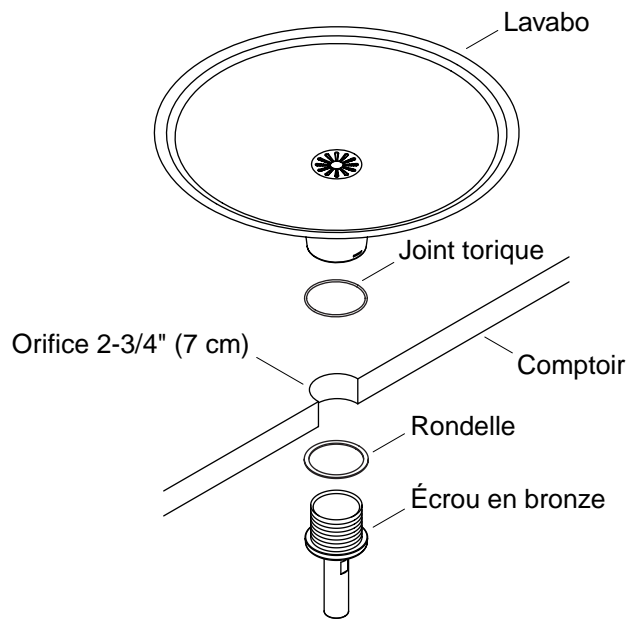
Merci d'avoir choisi la ligne the Bold Look of Kohler. Le travail soigné des artisans de Kohler vous fera apprécier une rare combinaison de performances prouvées et une sophistication gracieuse, qui vous satisferont pour les années à venir. La fiabilité et la beauté de votre produit Kohler surpasseront vos plus grandes espérances. Chez Kohler, nous sommes fiers du rendement de nos produits et nous savons que vous le serez aussi.

Veillez prendre s'il vous plaît quelques minutes pour consulter ce guide du propriétaire. Prêter une attention toute particulière aux instructions d'entretien et de nettoyage.

Toute l'information dans ce manuel est basée sur la dernière disponible au moment de la publication. Chez Kohler, nous veillons constamment à améliorer la qualité de nos produits. Nous nous réservons le droit d'apporter des modifications aux caractéristiques, emballages et disponibilités des produits à tout moment, et ce sans préavis.

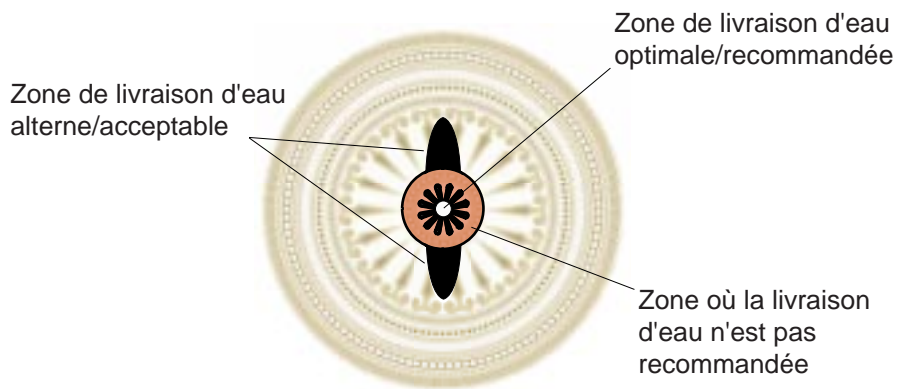
Avant de commencer

- Respecter tous les codes de plomberie et de bâtiment locaux.
- Avant son installation, déballer le nouveau lavabo et l'examiner pour en déceler tout dommage. Remettre le lavabo dans son emballage de protection jusqu'à être prêt à l'installer.
- Inspecter le drain existant et la tuyauterie d'alimentation. Remplacer si nécessaire.
- Vous pouvez choisir entre un robinet à montage mural ou sur comptoir, selon le style désiré. Un robinet à montage mural est recommandé.



1. Installer le lavabo

- Percer un orifice de 2-3/4" (7 cm) en utilisant le gabarit fourni, à l'emplacement désiré.
- Positionner le joint torique et le lavabo sur l'orifice de découpe.
- S'assurer que la rondelle est en place sur l'écrou en bronze.
- Appliquer un boudin continu de mastic pour filetage à l'écrou en bronze.
- Visser l'écrou en bronze dans le lavabo par le dessous du comptoir.
- Serrer l'écrou avec la clé. Prendre soin de ne pas rayer le lavabo.
- Installer le drain en suivant les instructions du fabricant.



2. Compléter l'installation

IMPORTANT ! Lors de l'installation du robinet, l'eau devrait être en contact avec le lavabo dans l'espace indiqué du diagramme pour une meilleure performance.

- Installer le robinet en suivant les instructions du fabricant.

Guía de instalación

Lavabo de sobre cubierta

Herramientas y materiales



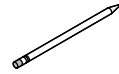
Cinta para medir



Taladro



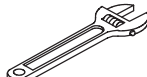
Lentes de seguridad



Lápiz



Broca de 2-3/4"



Llave ajustable



Sellador de roscas



Sellador de silicona



Nivel

Gracias por elegir los productos de Kohler

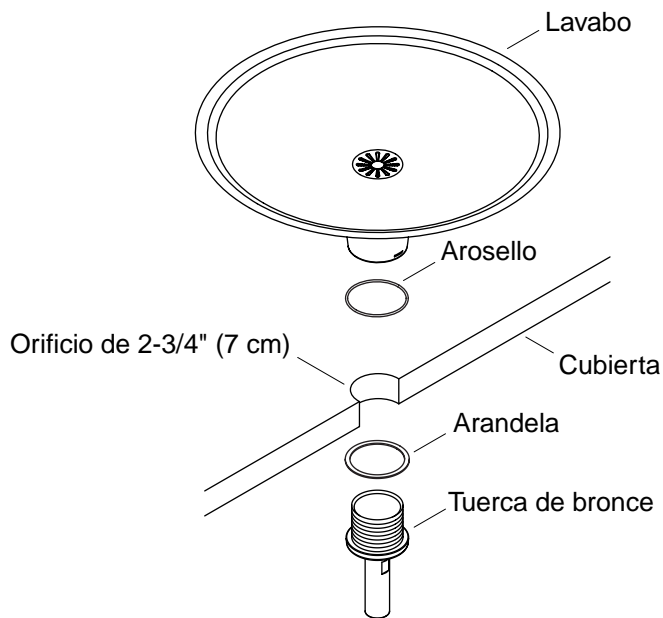
Le agradecemos que haya elegido la calidad de Kohler. Dedique unos minutos para leer este manual antes de comenzar la instalación. En caso de problemas de instalación o de funcionamiento, no dude en contactarnos. Nuestros números de teléfono y nuestro sitio web se encuentran en la cubierta posterior de esta guía. Gracias nuevamente por escoger a Kohler.

Antes de comenzar

- Cumpla con todos los códigos locales de plomería y de construcción.
- Antes de la instalación, desembale el lavabo nuevo y revíselo para asegurarse de que no esté dañado. Vuelva a colocar el lavabo en la caja como protección hasta que lo instale.
- Examine las tuberías existentes de suministro y de desagüe. Reemplace de ser necesario.

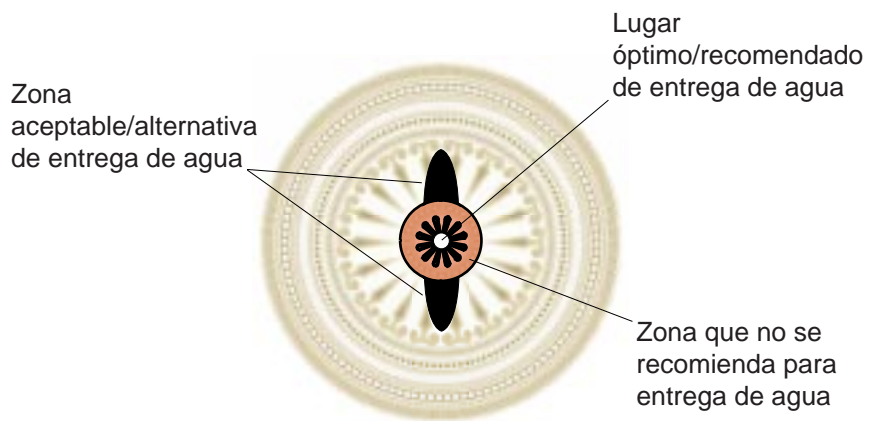
Antes de comenzar (cont.)

- Puede elegir entre una instalación de grifería en la pared o en cubierta, dependiendo del tipo de decoración y estilo deseado. Se recomienda una grifería de montaje a la pared.



1. Instale el lavabo

- Taladre un orificio de 2-3/4" (7 cm), utilizando la plantilla provista, en el lugar de instalación deseado.
- Coloque el arosello (O-ring) y el lavabo en el orificio cortado.
- Asegúrese de que la arandela esté en su lugar en la tuerca de bronce.
- Aplique una tira continua de sellador de roscas a la tuerca de bronce.
- Por debajo de la cubierta, enrosque la tuerca de bronce en el lavabo.
- Apriete la tuerca con una llave. Tenga cuidado de no rayar el lavabo.
- Conecte el desagüe siguiendo las instrucciones del fabricante del desagüe.



2. Termine la instalación

¡IMPORTANTE! Al instalar la grifería, el agua debe entrar en contacto con el lavabo en el área que se muestra en el diagrama, para el mejor funcionamiento.

- Instale la grifería siguiendo las instrucciones del fabricante de la grifería.

1058339-2-**B**

1058339-2-**B**

1058339-2-**B**

USA: 1-800-4-KOHLER
Canada: 1-800-964-5590
México: 001-877-680-1310

kohler.com

THE BOLD LOOK
OF **KOHLER**®

©2006 Kohler Co.

1058339-2-B