

Features

- Brass construction
- G1/2" connections
- Included ceramic disc valve cartridges
- Included coin aerator (easy clean)
- 8" (203 mm) center
- 100 mm spout reach
- Lever handle

WIDESPREAD LAVATORY FAUCET K-98867T



Codes/Standards Applicable

Specified model meets or exceeds the following:

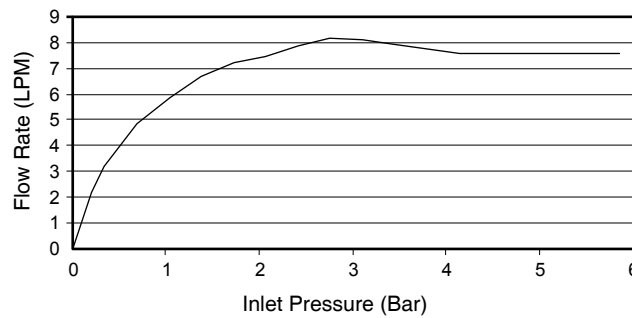
- TIS 2067-2552

Installation Notes

Install this product according to the installation guide.

Specified Model

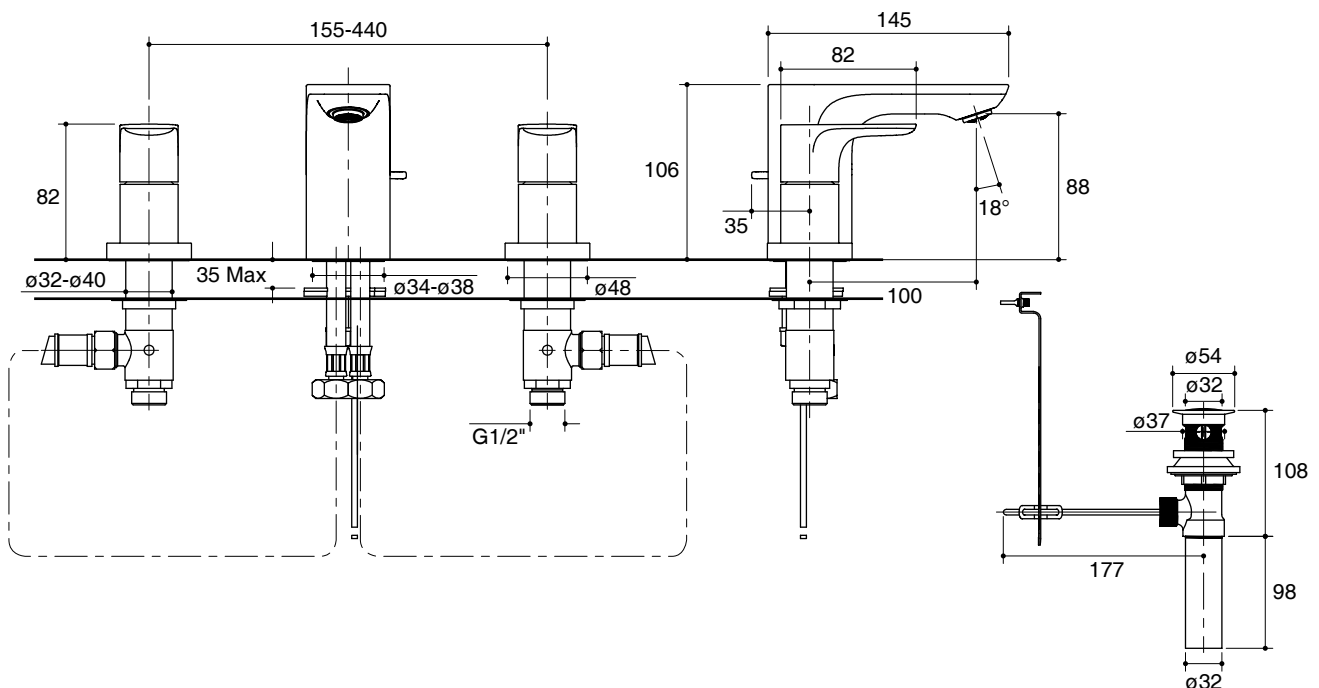
Model	Description	Color/Finished
K-98867T-4	Aleo widespread lavatory faucet	CP



Flow Curve

Note: Flow rates are approximate. (1 liter = 3.785 gallon, 1 bar = 14.5 psi)

Dimensions are approximate.
Unit: mm



Product Diagram

คุณลักษณะ

- ผลิตจากทองเหลือง
- เกลียวข้อต่อ G1/2"
- คาร์ทริดจ์วาล์วแบบเซรามิก
- ปากก๊อกแบบถอดง่าย
- เซ็นเตอร์ 8" (203 มม.)
- ปากก๊อกขนาด 100 มม.
- มือบิดแบบก้านโยก

มาตรฐาน

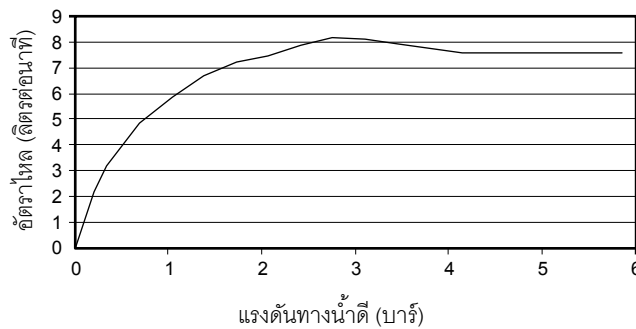
- คุณสมบัติตามมาตรฐาน
- มอก. 2067-2552

ข้อสังเกตสำหรับการติดตั้ง

ติดตั้งสุขภัณฑ์โดยใช้คู่มือแนะนำการติดตั้ง

รุ่นผลิตภัณฑ์

รุ่น	ชื่อผลิตภัณฑ์	สี/วัสดุเคลือบผิว
K-98867T-4	ก๊อกผสมอ่างล้างหน้าเซ็นเตอร์ 8" รุ่น อาเลโอ	CP

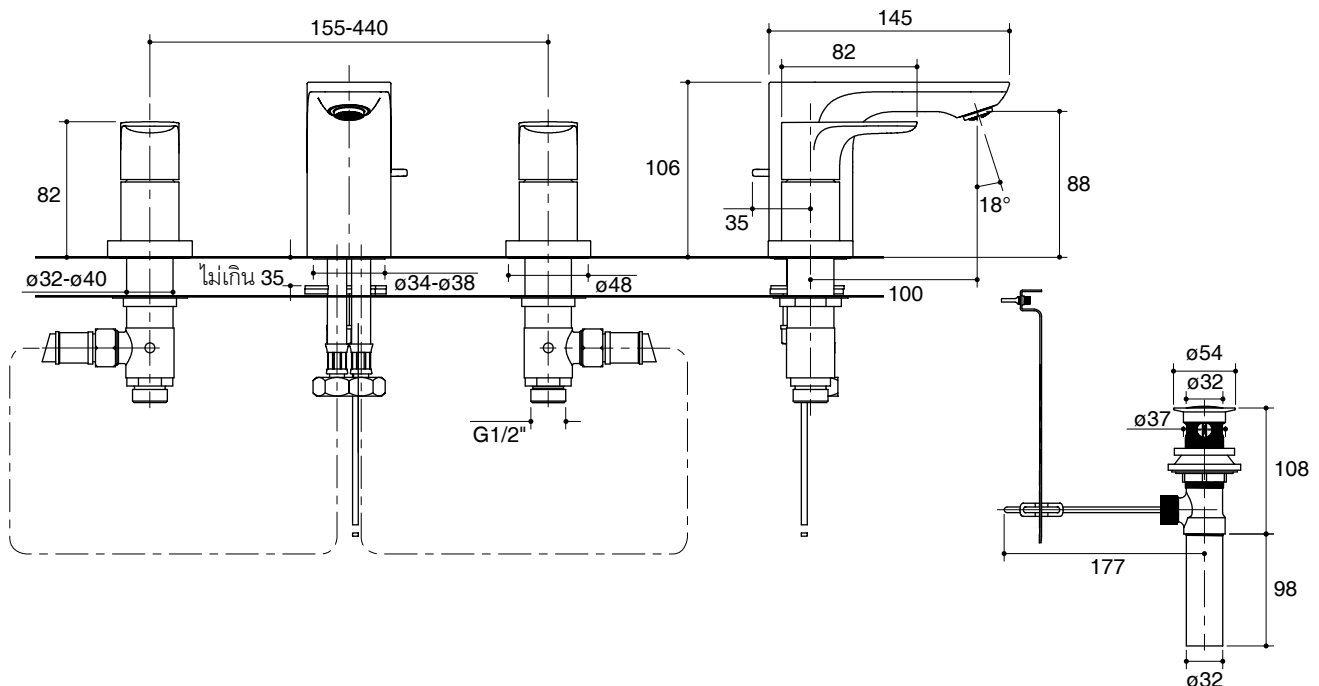


กราฟแสดงอัตราไหล ก๊อกอ่างล้างหน้า

หมายเหตุ: อัตราการไหลค่าโดยประมาณ (1 ลิตร = 3.785 แกลลอน, 1 บาร์ = 14.5 psi)

ขนาดระยะแสดงค่าโดยประมาณ

หน่วย: มม.



ภาพแสดงผลิตภัณฑ์