

INFORMACIÓN IMPORTANTE

⚠ PRECAUCIÓN: Riesgo de lesiones personales. No instale el producto donde se pudiera usar como agarradera o como barra de soporte.

Cumpla todos los códigos locales de plomería y de construcción.

2A. Lugar recomendado para el portapapel higiénico

3A. Plantilla para dos postes

6A. Accesorios de un solo poste

7A. Elija su broca de acuerdo al diámetro de los anclajes.

8A. En instalaciones entre postes de madera, introduzca anclajes para panel de yeso.

IMPORTANT INFORMATION

⚠ CAUTION: Risk of personal injury. Do not install where the product might be used as a grab or support bar.

Follow all local plumbing and building codes.

2A. Recommended tissue holder location

3A. Double-post template

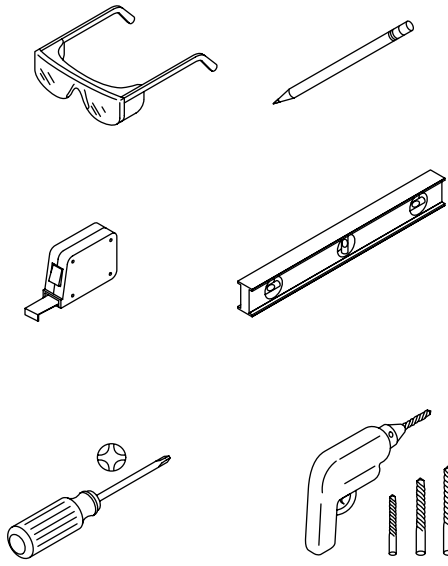
6A. For single-post accessories

7A. Choose your drill bit according to the diameter of the anchors.

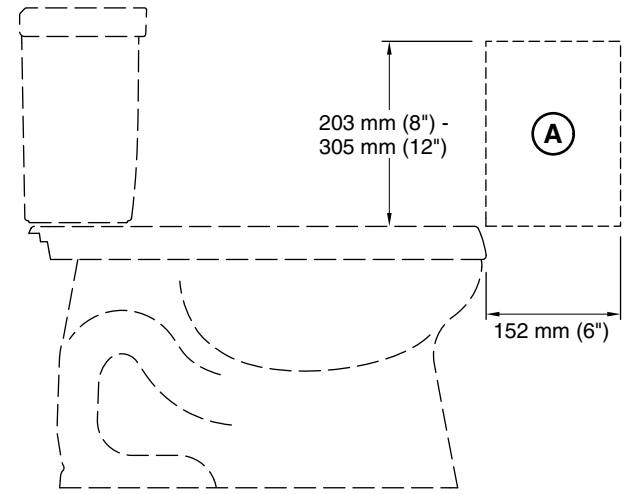
8A. For installation in between studs, insert drywall anchors.

1087645-M2-A

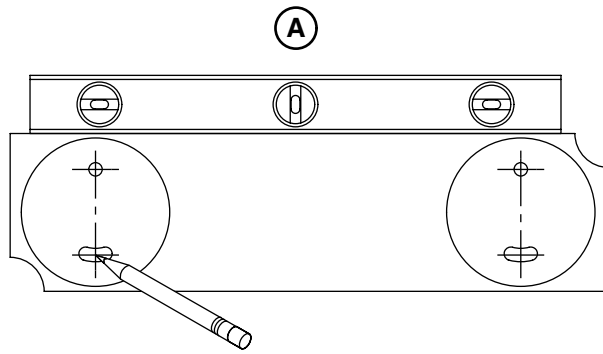
1



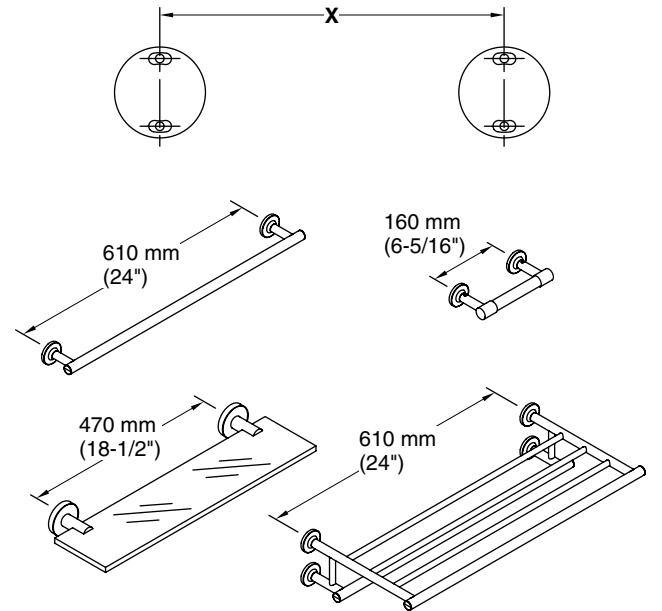
2



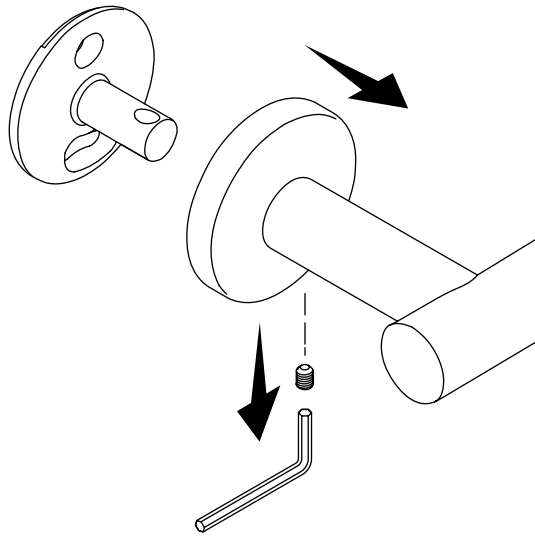
3



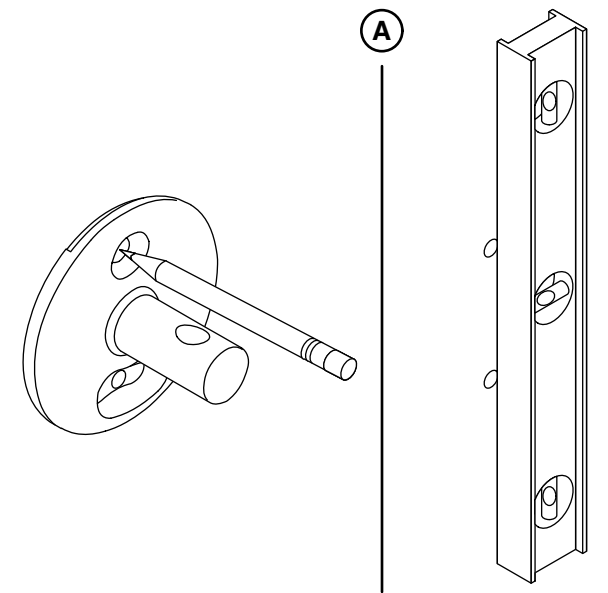
4



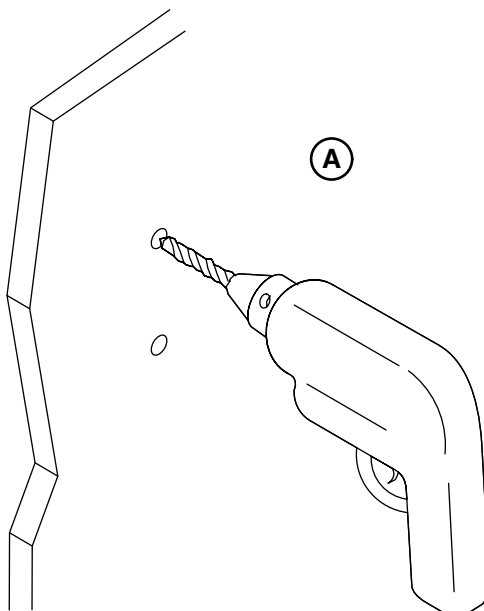
5



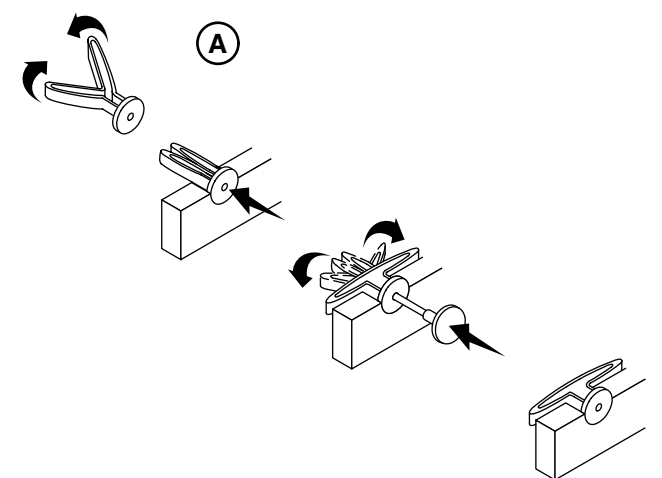
6



7



8



9A. En instalaciones en azulejo, introduzca anclajes para cerámica.

¿Necesita ayuda? Comuníquese con el Centro de Atención al Cliente de KOHLER al +1-800-4KOHLER (+1-800-456-4537).

9A. For all other installations, insert concrete anchors.

Need help? Contact the KOHLER Customer Care Center at +1-800-4KOHLER (+1-800-456-4537).

