

INFORMACIÓN IMPORTANTE

Cumpla todos los códigos locales de plomería y de construcción.

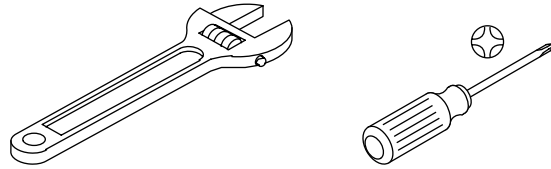
- 2A. Arosello o arandela
- 6A. Conexión de agua caliente
- 6B. Conexión de agua fría

IMPORTANT INFORMATION

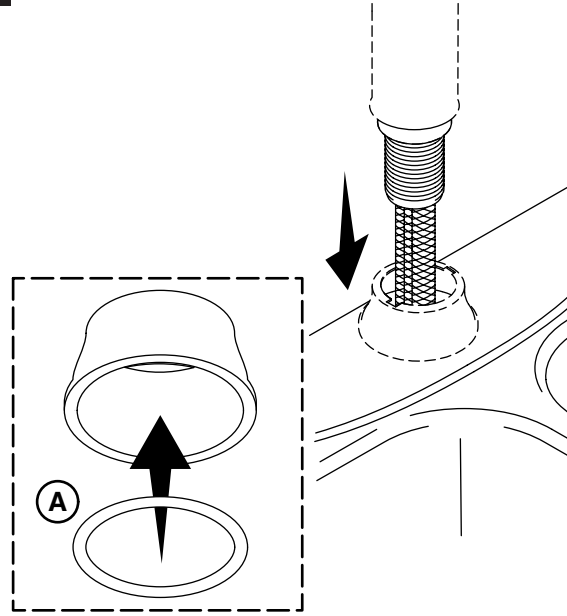
Follow all local plumbing and building codes.

- 2A. O-ring or Washer
- 6A. Hot connection
- 6B. Cold connection

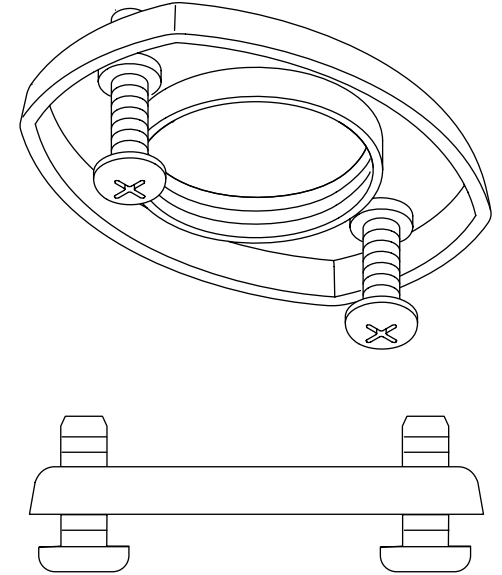
1



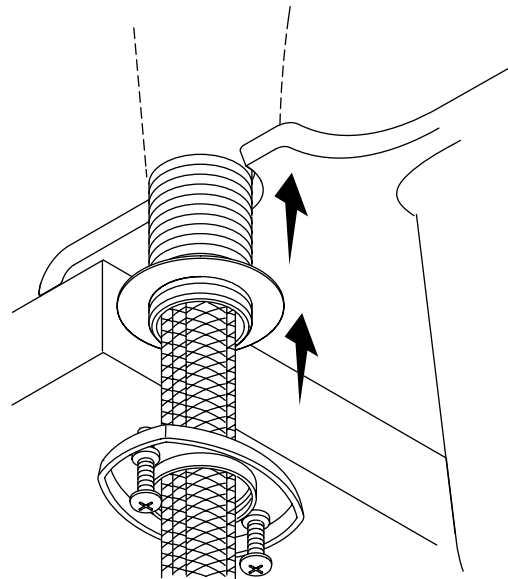
2



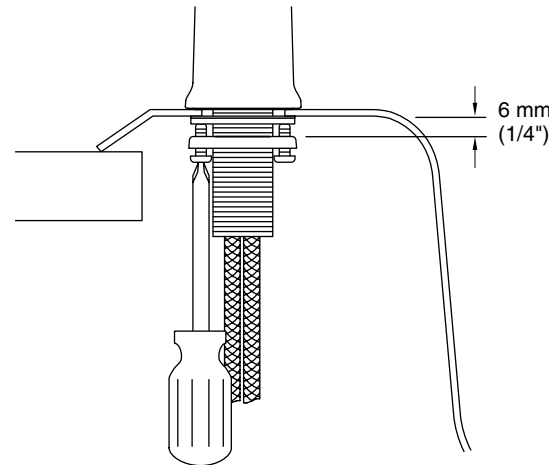
3



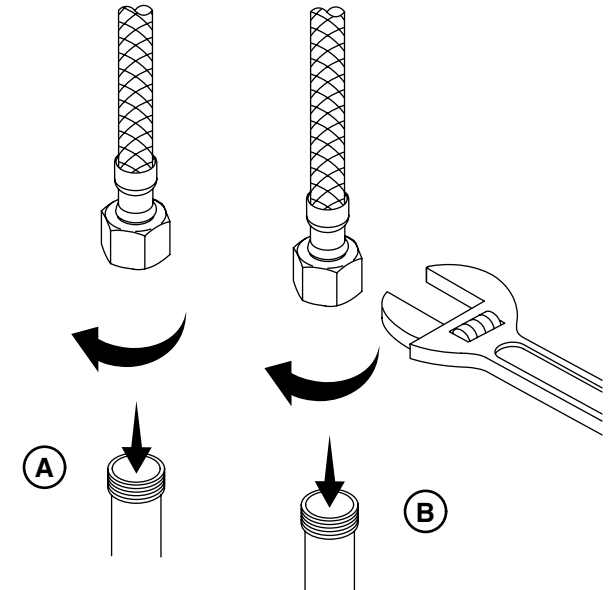
4



5



6



10A. Verifique el funcionamiento. Ajuste si fuera necesario; luego apriete el sujetacables.

11A. Revise que no haya fugas en las conexiones.

12A. Deje correr agua y frote la boquilla para desalojar las partículas residuales.

¿Necesita ayuda? Comuníquese con el Centro de Atención al Cliente de KOHLER al +1-800-4KOHLER (+1-800-456-4537).

10A. Check for smooth operation. Adjust if needed, then tighten the cable tie.

11A. Check all connections for leaks.

12A. Run the water and rub the nozzle to dislodge debris.

Need help? Contact the KOHLER Customer Care Center at +1-800-4KOHLER (+1-800-456-4537).

