

Guía de instalación

Grifería monomando/de una palanca

10862M-4, 10877M-4

THE BOLD LOOK
OF **KOHLER**®

Antes de comenzar

Toda la información contenida en las instrucciones está basada en la información más reciente disponible al momento de su publicación. Kohler Co. se reserva el derecho de efectuar cambios en las características del producto, embalaje o disponibilidad en cualquier momento, sin previo aviso.

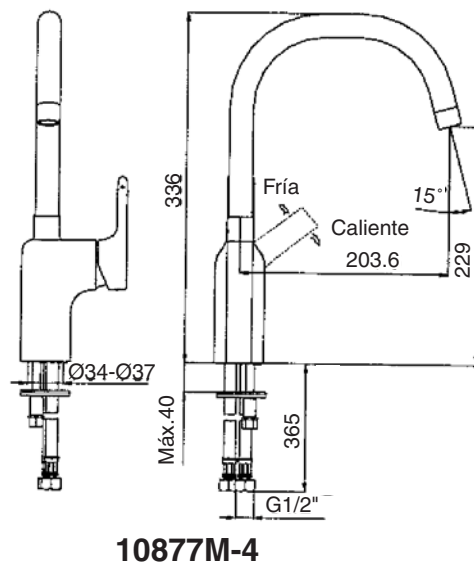
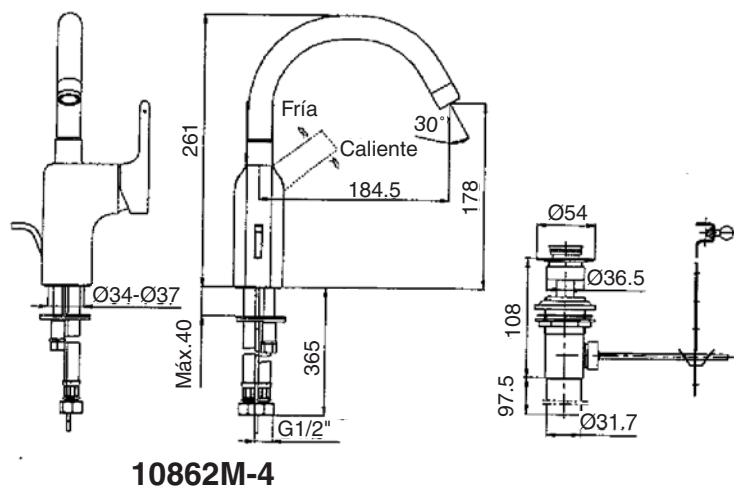
Por favor deje las instrucciones con el consumidor. Contienen información importante.

NOTAS:

- Haga circular agua por las líneas de suministro para limpiar los residuos.
- Si es posible, instale esta grifería en el lavabo o bidet antes de instalar el lavabo o el bidet.

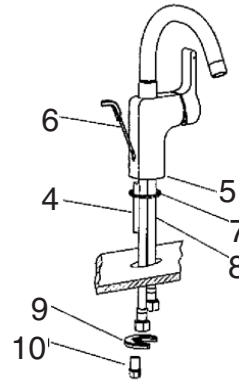
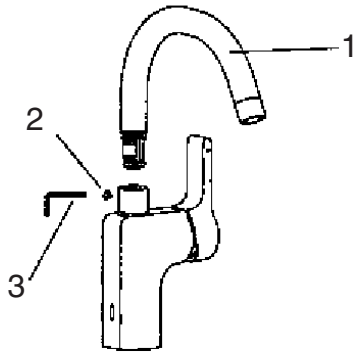
Diagrama de instalación

Unidad = mm



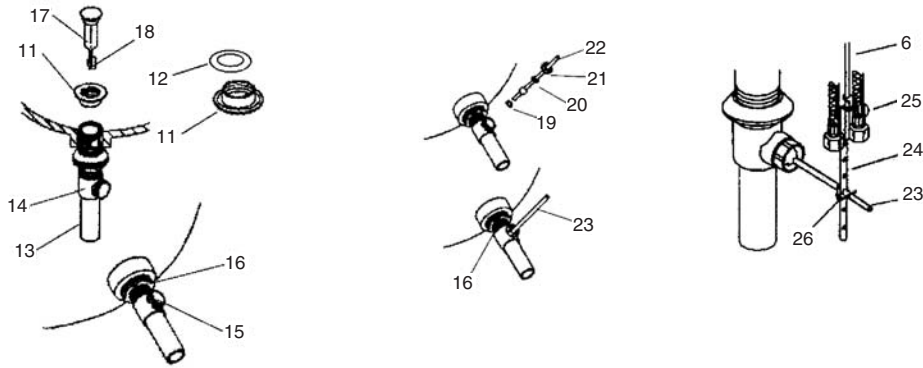
Funcionamiento de la manija

- Levante la manija con cuidado. Gire hacia la izquierda para el agua caliente, hacia la derecha para el agua fría.



Instale la grifería

- Inserte el kit de surtidor (1) en el orificio de salida.
- Apriete el tornillo (2) con la llave hexagonal (3).
- Instale la varilla roscada (4) en la base del cuerpo de la grifería (5).
- Deslice la arandela (7) en las mangueras flexibles y varilla roscada, y dentro de la ranura en la parte inferior del cuerpo de la grifería.
- Inserte las mangueras flexibles de suministro (8) en el orificio del lavabo o fregadero.
- Por debajo del lavabo o fregadero, coloque el soporte (9), y la tuerca (10) en la varilla roscada (4).
- Coloque la grifería de manera que la manija esté en el lado derecho.
- Fije la grifería al lavabo o fregadero con la tuerca (10).
- Conecte las mangueras a los suministros de agua. La manguera con la marca roja es para el agua caliente.
- **Para 10862M-4:** Inserte el tirador (6) en el orificio izquierdo del cuerpo.



Instale el desagüe - Sólo 10862M-4

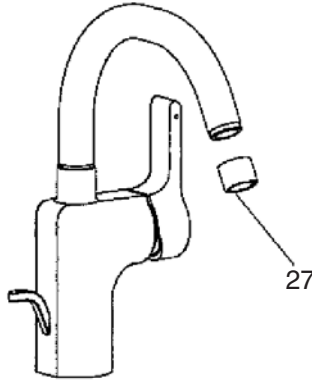
- Retire la brida (11) del cuerpo del desagüe (14).
- Deslice la arandela (12) en el lado inferior de la brida del desagüe.
- Aplique cinta selladora de roscas al tubo de desagüe (13), e instale al cuerpo del desagüe.
- Inserte el cuerpo del desagüe por debajo del lavabo o bidet, de manera que el orificio para la varilla del desagüe (15) quede hacia la parte posterior del lavabo o bidet y enrosque la brida en el cuerpo del desagüe hasta apretar a mano.
- Por debajo, apriete a mano la contratuerca (16).
- Coloque el obturador (17) en el cuerpo del desagüe alineando el lado plano del orificio del obturador (18) con el orificio para la varilla del desagüe.

NOTA: Si es necesario, aplique una tira de masilla de plomería alrededor del lado inferior de la brida del desagüe (11), en lugar de utilizar la arandela (12).

- Coloque la arandela de plástico (19) en el orificio para la varilla del desagüe.
- Coloque otra arandela de plástico (20) y la tuerca de retención (21) en el extremo largo de la varilla de bola (22).
- Inserte el montaje de la varilla de bola (23) el orificio para la varilla del desagüe y a través del orificio del obturador (18), y apriete la tuerca de retención.
- Verifique que la varilla de bola esté orientada hacia la parte posterior del lavabo.
- Apriete la contratuerca (16) para fijar el desagüe.
- Limpie el exceso de masilla.

NOTA: No mueva el desagüe después de apretar la contratuerca, si lo hace podría romper el sello de la masilla de plomería.

- Ensamble el tornillo de mano (25) al eslabón (24), y el eslabón a la varilla de bola (23) con el clip en V (26).
- Deslice el tirador (6) a través del orificio de la grifería y dentro del orificio del eslabón.
- Coloque el tirador de manera que la parte inferior de la perilla del tirador descansa contra el cuerpo de la grifería.
- Empuje la varilla de bola hacia abajo a la posición abierta y apriete el tornillo de mano.



Verificación de la instalación

- Asegúrese de que todas las conexiones estén apretadas.
- Asegúrese de que la manija esté en la posición cerrada.
- Quite el aireador (27).
- Abra el suministro principal de agua.
- Deje correr agua caliente y fría a través de la grifería durante un minuto para eliminar los residuos.
- Elimine los desechos del aireador.
- Cierre la grifería y vuelva a instalar el aireador.

Instrucciones de limpieza

Todos los acabados: Limpie el acabado con jabón suave y agua tibia. Seque bien toda la superficie con un paño limpio y suave. Muchos limpiadores contienen productos químicos, como el amoníaco, el cloro, los limpiadores de inodoros, etc., que podrían afectar adversamente el acabado y no recomiendan para la limpieza.

¡IMPORTANTE! No utilice limpiadores abrasivos o solventes en la grifería y accesorios de Kohler.

Garantía limitada de por vida

Kohler Co. garantiza que la grifería fabricada después del 1 de enero de 1997 está libre de problemas de fugas y goteo durante el uso residencial normal, mientras el comprador consumidor original sea el propietario de la casa. *En caso de que la grifería presente fugas o goteo durante el uso normal, Kohler enviará por correo y sin ningún cargo al comprador original, el cartucho necesario para que la grifería funcione correctamente.

Kohler también garantiza que todas las demás características de la grifería, excepto el acabado en oro, están libres de defectos de material y mano de obra, durante el uso residencial normal, mientras el comprador consumidor original sea el propietario de la casa. Si el producto presenta defectos durante el uso residencial normal, Kohler Co., a su criterio, reparará, proveerá el repuesto o el producto, o realizará los ajustes pertinentes. Esta garantía no cubre daños causados por accidentes, abuso o uso indebido del producto. Al presentar las reclamaciones de garantía a Kohler, es necesario incluir la prueba de compra (recibo original). Kohler Co. no se hace responsable de los gastos de mano de obra, instalación u otros gastos indirectos. En ningún caso la responsabilidad de Kohler excederá el precio de la grifería.

Si la grifería es para uso comercial, Kohler garantiza que la grifería está libre de defectos de material y mano de obra por un (1) año, a partir de la fecha de instalación, estando en efecto todas las demás condiciones de la presente garantía, excepto la duración.

Si usted considera que tiene una reclamación en virtud de la garantía, comuníquese con Kohler Co., ya sea a

Garantía limitada de por vida (cont.)

través de su distribuidor, contratista de plomería o distribuidor a través de Internet, o escriba a la siguiente dirección: Kohler Co., Attn.: Customer Service Department, 444 Highland Drive, Kohler, WI 53044, USA. Por favor, asegúrese de proporcionar toda la información pertinente a su reclamación, incluyendo una descripción completa del problema, producto, número de modelo, color, acabado, fecha y lugar de compra del producto. También incluya el recibo de compra original. Para información adicional, o para obtener el nombre y dirección del lugar de reparación y servicio más cercano a usted, llame al 1-800-4-KOHLER desde los Estados Unidos, al 1-800-964-5590 desde Canadá y al 001-877-680-1310 desde México.

Las garantías anteriormente mencionadas sustituyen todas las demás garantías, expresas o implícitas, incluyendo, entre otras, las garantías implícitas de comercialización e idoneidad para un propósito en particular.

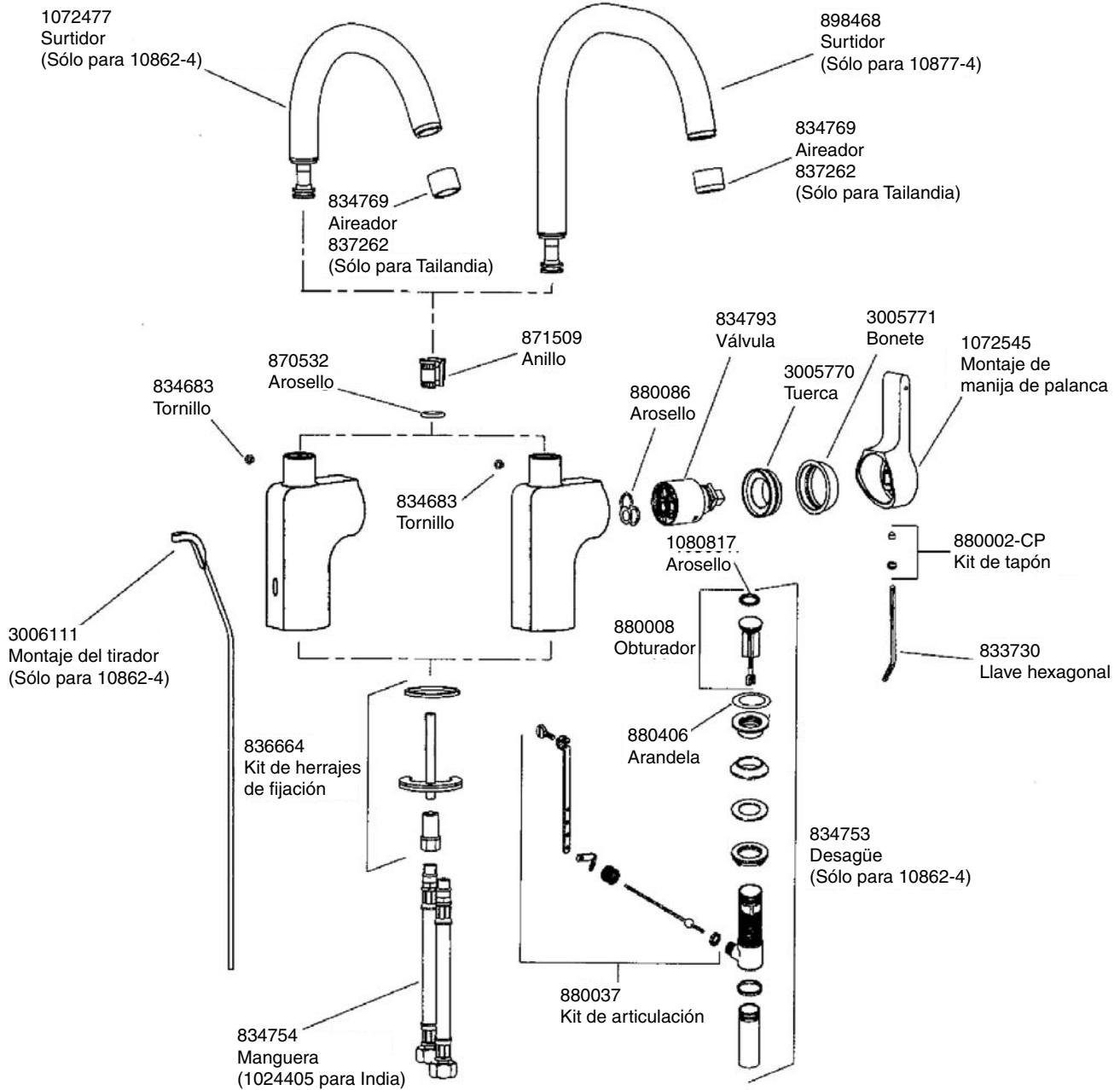
El vendedor no se hace responsable por concepto de daños particulares, incidentales o indirectos. Algunos estados/provincias no permiten limitaciones en cuanto a la duración de una garantía implícita o a la exclusión o limitación de tales daños, por lo que estas limitaciones y exclusiones pueden no aplicar a su caso. La presente garantía otorga al consumidor ciertos derechos legales específicos. Además, usted puede tener otros derechos que varían de estado a estado y provincia a provincia. Esta garantía está destinada únicamente para el comprador consumidor original y excluye todo daño al producto como resultado de errores de instalación, abuso del producto o uso indebido del mismo, bien sea por parte de un contratista, compañía de servicios o el consumidor mismo.

Ésta es nuestra garantía exclusiva por escrito.

*La grifería Trend®, la torre MasterShower™, los productos con acabado en oro, todos los artículos contenidos en la sección "Fixture Related" del KOHLER Faucets Price Book, los desagües, las coladeras de fregadero Duostrainer®, los dispensadores de jabón y loción, y la grifería de uso comercial están cubiertos por la garantía limitada de un año de Kohler.

10862M-4
10877M-4

GRIFERÍA MONOMANDO DE LAVABO
GRIFERÍA MONOMANDO DE COCINA



Piezas de repuesto

USA: 1-800-4-KOHLER
Canada: 1-800-964-5590
México: 001-877-680-1310

kohler.com

THE BOLD LOOK
OF **KOHLER**®

©2008 Kohler Co.

1066684-M2-B