

NOTE: BEFORE CUTTING COUNTERTOP
ALLOW FOR HANDLE CLEARANCE
NOTA: ANTES DE CORTAR EL MOSTRADOR,
DEJE ESPACIO LIBRE PARA OPERAR
REMARQUE : AVANT DE COUPER L'OUVERTURE, PRÉVOIR
LE DÉGAGEMENT POUR LES POIGNÉES

FINISHED WALL / BACK SPLASH
PARED ACABADA/PARED POSTERIOR
MUR FINI / DOSSERET

2" MIN
[51 mm]

2-9/16"
[64 mm]

CENTERLINE OF FITTING
LÍNEA CENTRAL DEL GRIFO
AXE DU ROBINET

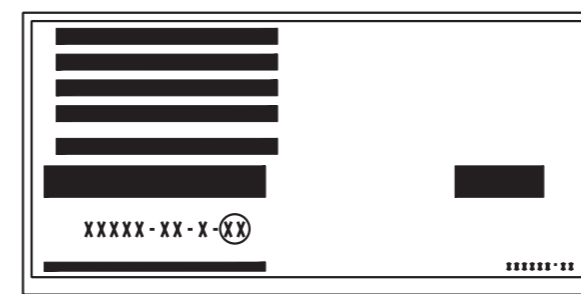
RIM OF LAVATORY
REBORDE DEL LAVABO
REBORD DE LAVABO

CLIP LOCATIONS
UBICACIÓN DEL SUJETADOR
EMPLACEMENT DES AGRAFES

KOHLER.

CUT-OUT TEMPLATE
UNDERCOUNTER LAVATORY
PLANTILLA DE RECORTE
LAVABO MONTADO DEBAJO DEL MOSTRADOR
GABARIT
LAVABO SOUS-COMPTOIR
CAXTON™ 2211-**-*(CB)

PACKAGING/UPC LABEL ON BOX
ETIQUETA DE EMBALAJE/UPC EN LA CAJA
ETIQUETTE D'EMBALLAGE / UPC SUR LA BOÎTE



WHEN PLOTTING TEMPLATE FULL SIZE: Make sure horizontal and vertical dimensions match the dimensions labeled on the template.
AL TRAZAR UNA PLANTILLA A ESCALA, asegúrese de que las dimensiones horizontales y verticales concuerden con las dimensiones marcadas en la plantilla
AU MOMENT DE TRACER UN GABARIT À L'ÉCHELLE, s'assurer que les dimensions horizontales et verticales correspondent avec les dimensions sur le gabarit.

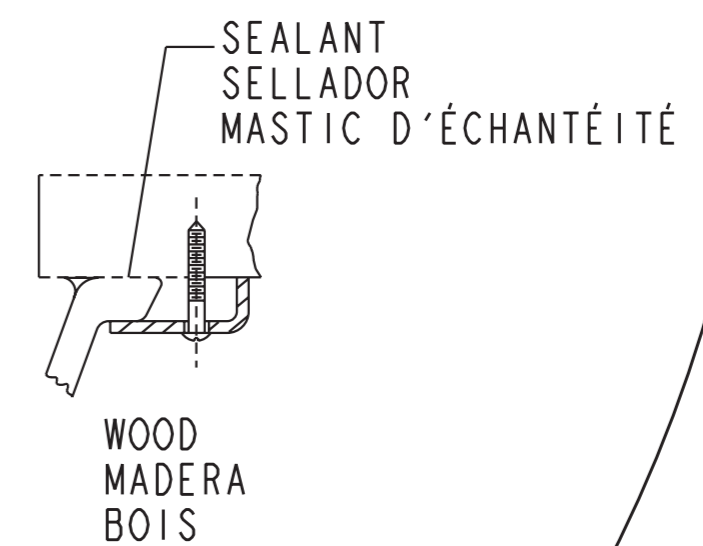
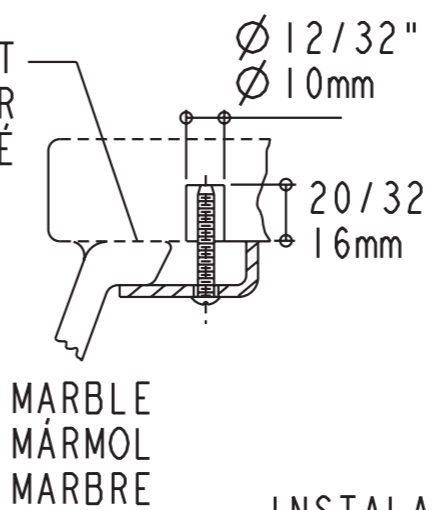
14-3/4"
[378 mm]

The template and the label suffixes circled must match for proper cut-out.
A fin de realizar el corte apropiado, la plantilla y los sufijos de la etiqueta demarcados deben concordar
A fin de découper l'ouverture correctement, le gabarit et les suffixes encerclés doivent correspondre.

18-5/8"
[478 mm]

IMPORTANT: Basin clamp assembly supplied can ONLY be used on countertops with minimum thickness of 1". Installer must supply anchors for thinner countertops.)
IMPORTANTE: La grapa de la piletta suministrada para el ensamble puede ser ÚNICAMENTE utilizada en mostradores con un espesor mínimo de 2.54cm.) El instalador deberá proporcionar los sujetadores para los mostradores más delgados.)
IMPORTANT : L'agrafe du bassin fournie peut UNIQUEMENT être utilisé sur des comptoirs ayant un épaisseur minimale de 2.54cm. L'installateur doit fournir les dispositifs d'ancrage nécessaires pour les comptoirs de moindre épaisseur

SEALANT
SELLADOR
MASTIC D'ÉCHANTÉITÉ



MARBLE
MÁRMOL
MARBRE

WOOD
MADERA
BOIS

INSTALLATION
INSTALACIÓN
INSTALLATION

CUT ALONG THIS LINE
CORTE A LO LARGO DE ESTA LÍNEA
DÉCOUPER AU LONG DE CETTE LIGNE

1018997-7-A

COPYRIGHT© 2002 KOHLER Co.

1018997-7-A