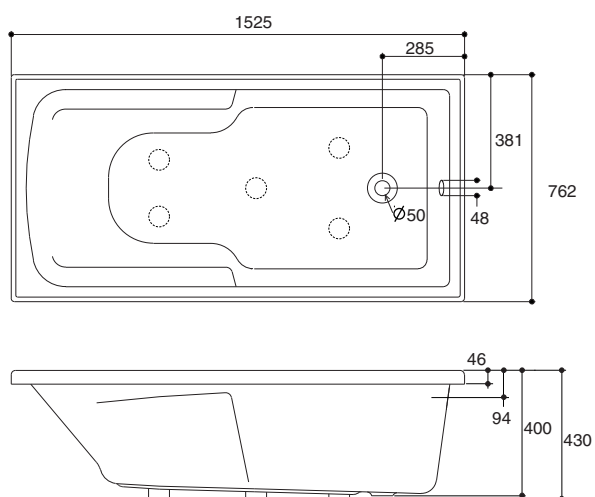


产品规格:

型号	K-18775T	K-18776T
尺寸	1670 x 760 x 430mm	1525 x 762 x 430mm
内部尺寸	顶边: 653 x 1570mm 底边: 450 x 1178mm	顶边: 653 x 1422mm 底边: 450 x 1030mm
到溢水口容量	188升	171升
重量	27公斤	24公斤
材料	亚克力	
安装方式	嵌入式	
推荐配件		
排水	T151020	
可选用配件		
龙头	挂墙式	
符合标准	达到或超过美国ANSI Z214.1-1995标准, 产品尺寸可能在其公差允许范围内略有调整	
备注	本产品只提供白色(0)	

产品尺寸图:(单位:毫米)



K-18776T