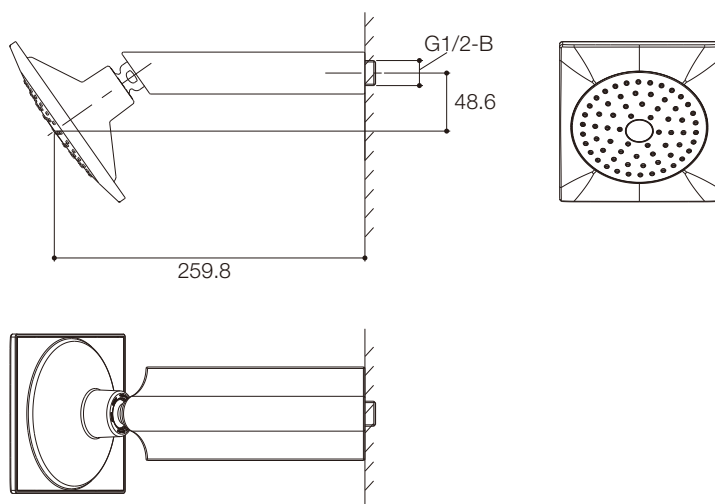


## 产品规格:

型号	伸长#	表面处理
K-14787T	259.8mm	抛光镀铬 (-CP)

# 伸长: 出水孔至龙头开孔中心的距离

## 产品尺寸图: (单位:毫米)



K-14787T