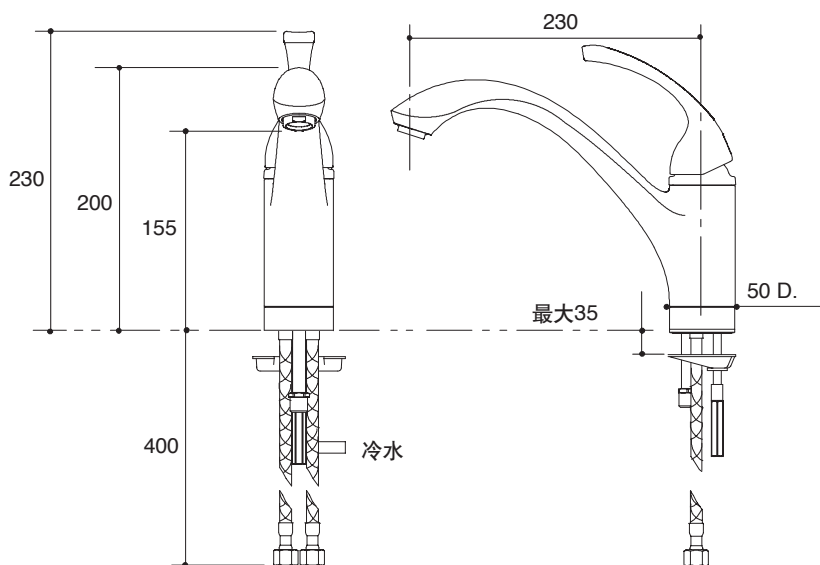


产品规格:

型号	出水嘴		把手	包括配件	表面处理
	伸长#	高			
K-10416T	225mm	156mm	金属	出水嘴、把手、起泡器、供水管、连接配件、侧拉式花洒	抛光镀铬(-CP)

伸长: 出水孔至龙头开孔中心的距离

产品尺寸图: (单位:毫米)



K-10416T