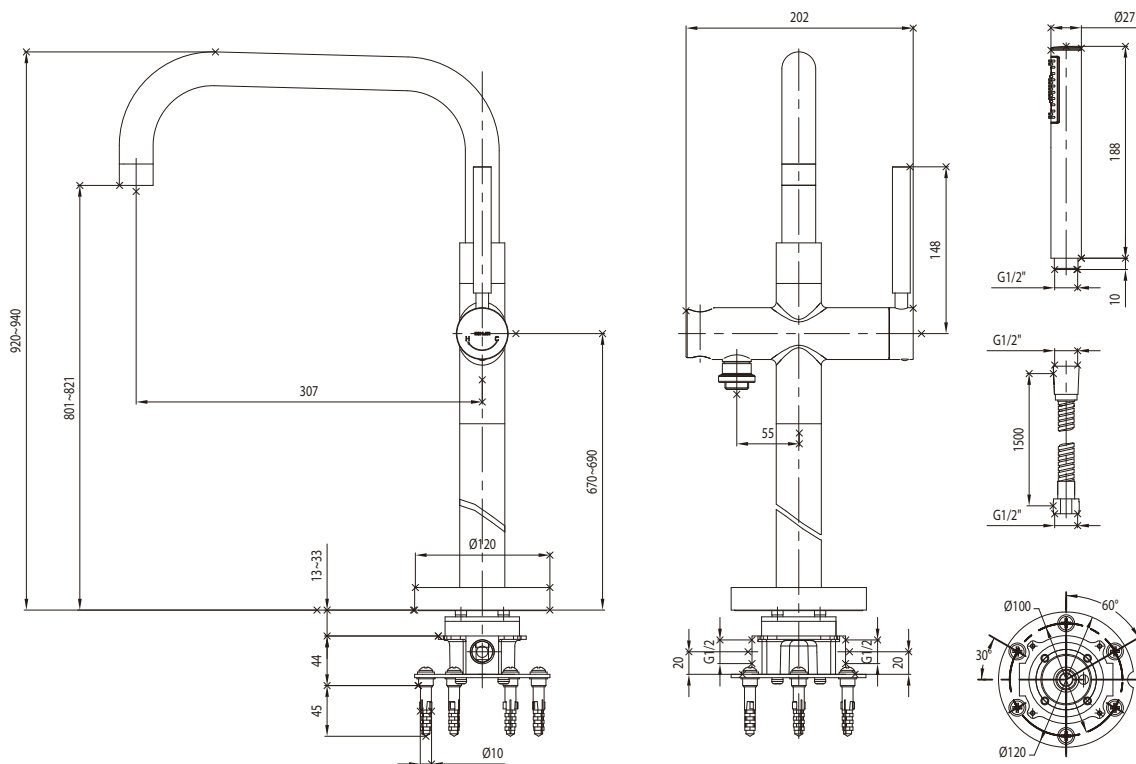


产品规格:

型号	出水嘴	包括配件	表面处理
K-10129T-4	伸长#307mm	包括长307mm出水嘴、阀芯、起泡器、分水器、把手、软管、手持花洒、	抛光镀铬 (-CP)

#伸长: 出水孔至龙头开孔中心的距离

产品尺寸图:(单位:毫米)



K-10129T