

Características

- Assento em plástico polipropileno.
- Formato alongado.
- Assento com design côncavo para maior conforto.
- Tampa e assento Quiet-Close™ fecham sem bater.
- Dobradiças Quick-Release™ para facilitar a remoção e a limpeza.
- Ferragens Quick-Attach™ para proporcionar uma instalação mais rápida e segura.
- Antiderrapantes Grip-Tight mantêm o assento firme no lugar.
- O LED duplo programável oferece iluminação noturna com brilho variável e uma luz prática quando a tampa está aberta.
- Funciona à pilha (uso obrigatório de 4 pilhas AA).

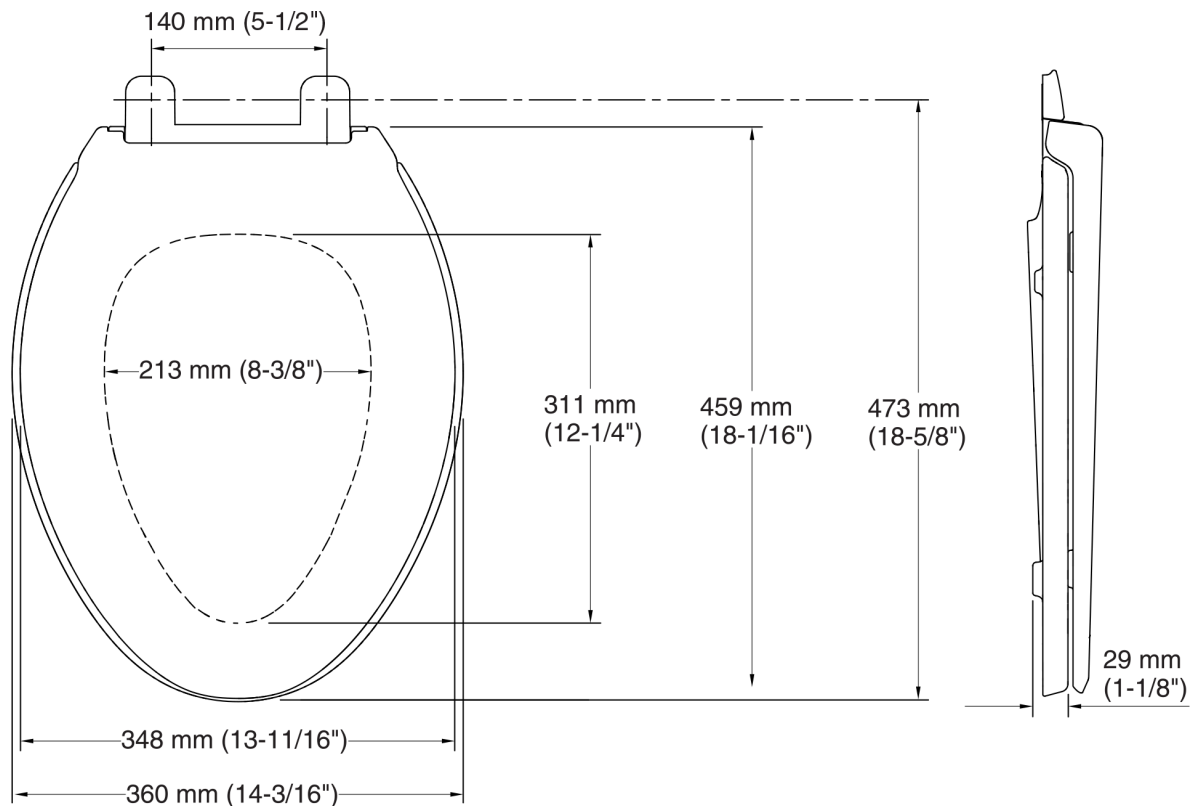


Normas

Não se aplica

Garantia limitada de um ano para assentos sanitários da Kohler® Produtos para Cozinhas e Banheiros Ltda.

Visite o site para obter informações detalhadas sobre a garantia.



Informações técnicas

Todas as dimensões do produto são nominais.

Formato do assento: Alongado

Formato frontal do assento: Frente fechada

Tipo de dobradiça do assento: Quick-Attach®, Quick-Release™, Quiet-Close™

Observações

Instale este produto de acordo com o guia de instalação.

Requer 4 pilhas AA (não inclusas).