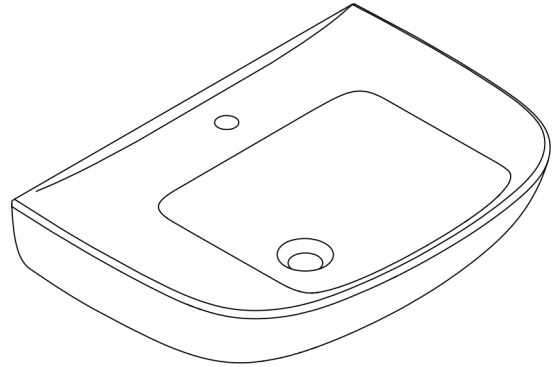


Características

- Louça sanitária.
- Cuba de apoio.
- Design retangular.
- Com ladrão e tampa do ladrão em cromado polido.
- Orifício único para torneira.
- 670 mm (26 3/8") (C) x 490 mm (19 5/16") (L)



Acessórios recomendados

K-75736BR
K-78322BR
K-97055BR
K-75741BR
K-75732BR

Componentes

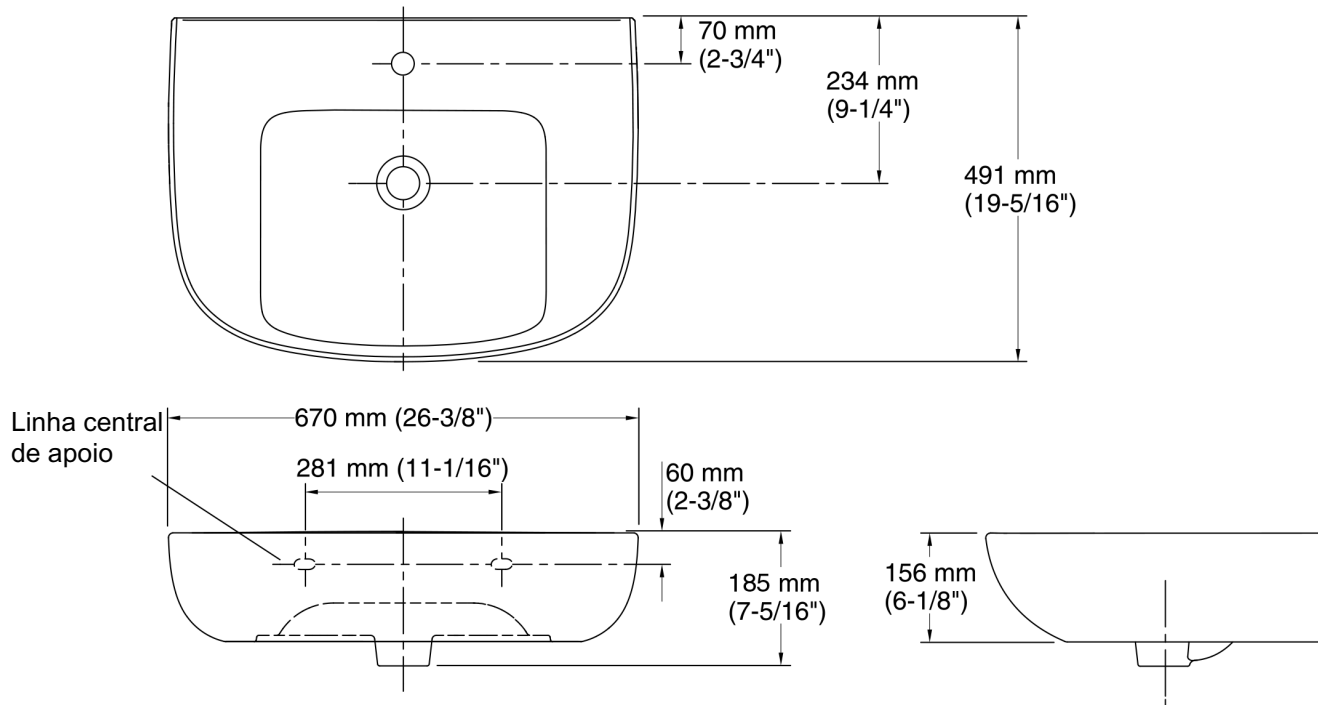
Componentes adicionais: Modelo de corte.

Normas

ABNTNBR 15097-1

Garantia limitada de dez anos para louça sanitária da Kohler® Produtos para Cozinhas e Banheiros Ltda.

Visite o site para obter informações detalhadas sobre a garantia.



Informações técnicas

Todas as dimensões do produto são nominais.

Orifício da válvula de escoamento: 47 mm (1-13/16")

Observações

Instale este produto de acordo com o guia de instalação.

AVISO: O fabricante do tampo ou bancada deve utilizar o gabarito disponível em www.kohler.com.br ou pelo telefone 0-800-4-KOHLER (0-800-4-564537). A Kohler Co. não se responsabiliza por erros nos cortes em caso de uso de modelos incorretos.