

### Características

- Assento em plástico polipropileno.
- Formato alongado.
- Assento com design côncavo para maior conforto.
- Tampa e assento Quiet-Close™ fecham sem bater.
- Sistema Quick-Release™ para rápida remoção do assento que facilita a limpeza.
- Fixações em aço inoxidável Quick-Attach™. Permitem a instalação com apenas uma chave de fenda.
- Antiderrapantes Grip-Tight mantêm o assento firme no lugar.



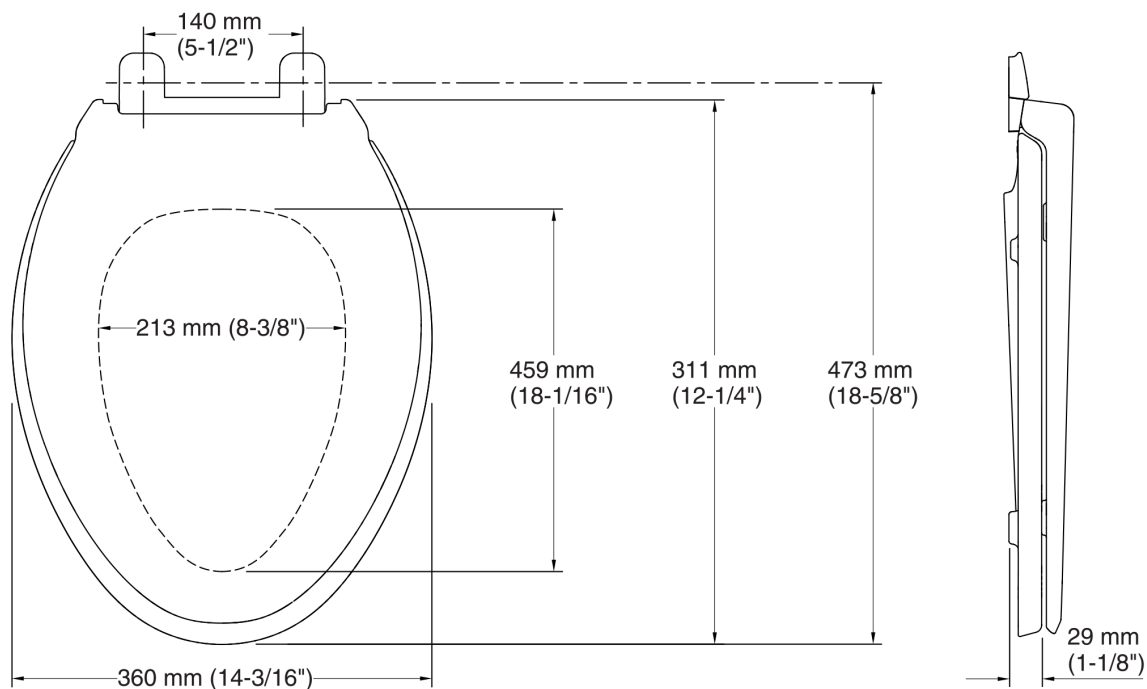
### Normas

Não se aplica

### Garantia limitada de um ano para assentos sanitários da Kohler®

#### Produtos para Cozinhas e Banheiros Ltda.

Visite o site para obter informações detalhadas sobre a garantia.



### Informações técnicas

Todas as dimensões do produto são nominais.

Formato do assento: Alongado

Formato frontal do assento: Frente fechada

Tipo de dobradiça do assento: Quick-Attach®, Quiet-Close™, Quick-Release™

Orifícios de montagem do assento: 140 mm (5-1/2")

### Observações

Instale este produto de acordo com o guia de instalação.