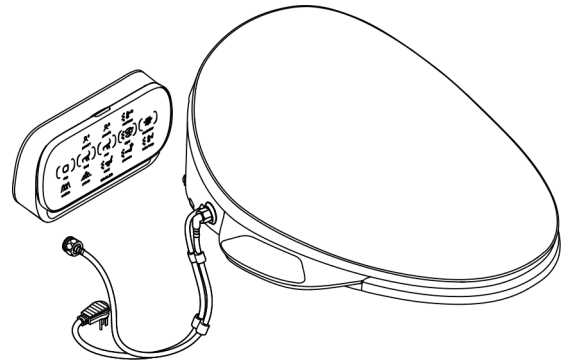


Características

- Assento em plástico polipropileno.
- Assento alongado com tampa e funcionalidade de bidê que se adapta às bacias sanitárias mais alongadas.
- Controle remoto com tela sensível ao toque (inclui 2 configurações de usuário programadas).
- Água aquecida continuamente com configurações de temperatura ajustáveis.
- Assento aquecido com configurações de temperatura ajustáveis.
- Desin Quick-Release™ para fácil limpeza.
- Funcionalidade Quiet-Close™ para evitar fechamento brusco do assento.
- Função de desodorização automática para controle de odores.
- Função de luz noturna automática para iluminar a bacia.
- Função de economia de energia.
- Materiais antimicrobianos utilizados no assento e na válvula.
- Função de soprador de ar que permite a seleção de velocidade e temperatura do ar.
- Haste única de aço inoxidável com configurações ajustáveis de pressão, temperatura e fluxo da água.
- São necessárias 4 pilhas AA para o controle remoto.
- Requer um circuito dedicado, protegido por interruptor de circuito contra falha de aterramento Classe A (GFCI) ou dispositivo de corrente residual (RCD).
- Requer uma tomada elétrica de 120 V, 60 Hz, 1100 W.



Normas

IEC 60335-1
IEC 60335-2-84

Garantia limitada de um ano para assentos sanitários da Kohler® Produtos para Cozinhas e Banheiros Ltda.

Visite o site para obter informações detalhadas sobre a garantia.

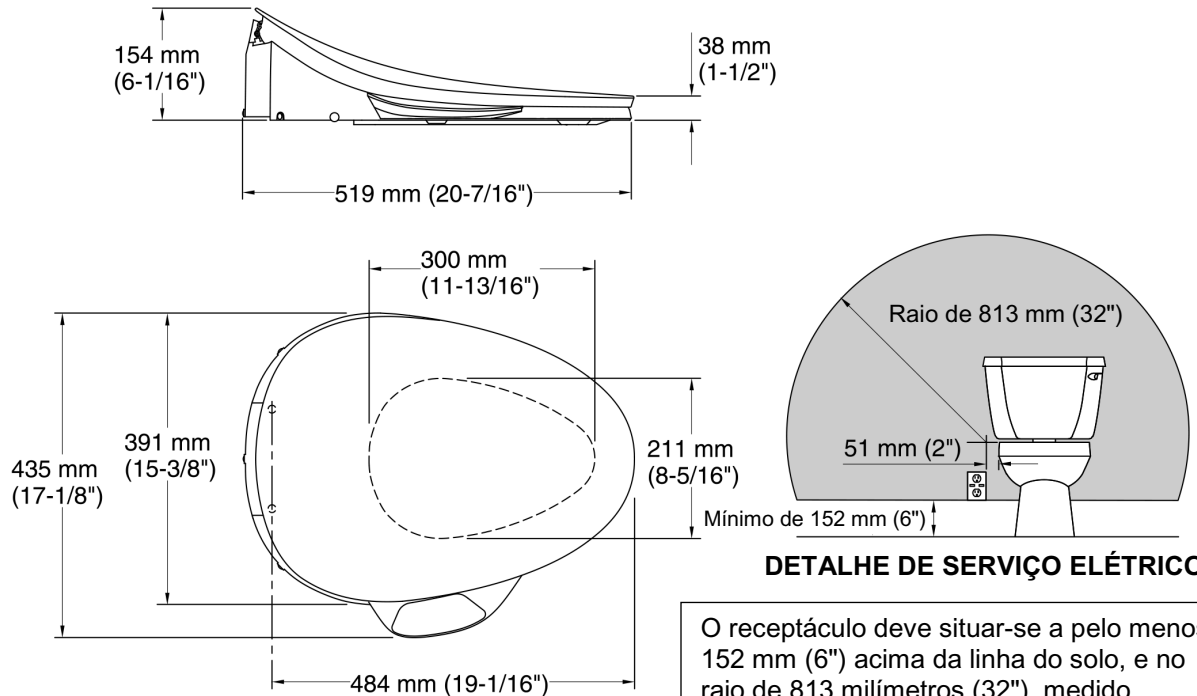
Cores disponíveis/acabamentos

As demonstrações de cores servem apenas como referência.

Cor	Código	Descrição
	0	Branco

Componentes

Componente(s) adicional(is) incluído(s):
Mangueira remota e de abastecimento.

**DETALHE DE SERVIÇO ELÉTRICO**

O receptáculo deve situar-se a pelo menos 152 mm (6") acima da linha do solo, e no raio de 813 milímetros (32"), medido a 51 mm (2") à direita da borda do sanitário, conforme mostrado.

Informações técnicas

Todas as dimensões do produto são nominais.

Formato do assento: Alongado
Formato frontal do assento: Frente fechada
Tipo de dobradiça do assento: Quiet-Close™

Observações

Instale este produto de acordo com o guia de instalação.

Conecte o assento a um dispositivo de abastecimento de água fria potável a uma pressão de 139 kPa -551 kPa (20 psi - 80 psi).

Posicione a tomada elétrica a uma distância de até 305 mm (12") do vaso sanitário.

Não instale o assento em um local onde: (1) a água possa espirrar no produto ou (2) elevados níveis de umidade ou condensação estejam presentes. Isso evitará danos aos componentes eletrônicos.

Não use uma extensão com este produto.

Para evitar possíveis problemas de funcionamento do produto, não ligue o assento até que seja instruído a fazê-lo.