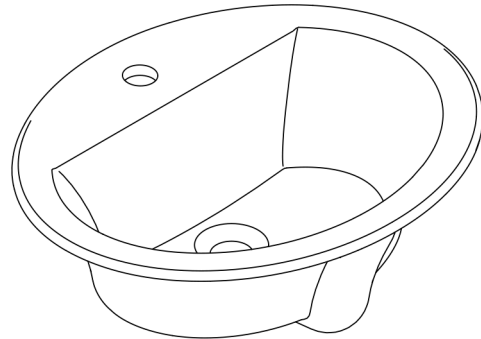


Características

- Louça sanitária.
- Cuba de sobrepor.
- Design oval.
- Com ladrão.
- Orifício único para torneira.
- 511 mm (20 1/8") (C) x 419 mm (16 1/2") (L).



Acessórios recomendados

K-75736BR
K-78322BR
K-97055BR
K-75741BR
K-75732BR

Componentes

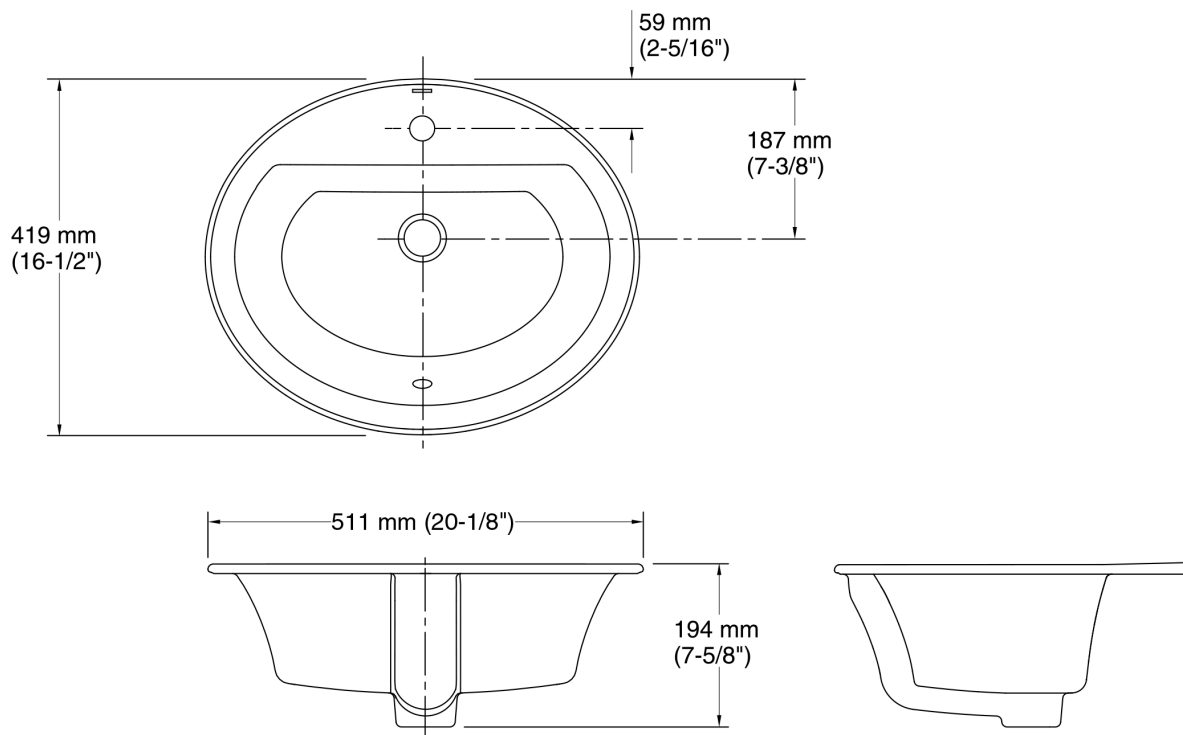
Componente(s) adicional(is) incluído(s):
Modelo de corte.

Normas

ABNT NBR 15097-1

Garantia limitada de dez anos para louça sanitária da Kohler® Produtos para Cozinhas e Banheiros Ltda.

Visite o site para obter informações detalhadas sobre a garantia.



Informações técnicas

Todas as dimensões do produto são nominais.

Configuração da cuba: Única

Tipo de instalação: Cuba de sobrepor

Dimensões

Comprimento: 441 mm
(17-3/8")

Largura: 283 mm (11-1/8")

Profundidade da água:
143 mm (5-5/8")

Número de orifícios na
bancada: 1

Orifício(s) para torneira: 35 mm (1-3/8")

Orifício da válvula de
escoamento: 22 mm (7/8")

Modelo: Sobreposição, 1155261-7,
necessário, incluído

Observações

Instale este produto de acordo com o guia de instalação.

AVISO: O fabricante do tampo ou bancada deve utilizar o gabarito disponível em www.kohler.com.br ou pelo telefone 0-800-4-KOHLER (0-800-4-564537). A Kohler Co. não se responsabiliza por erros nos cortes em caso de uso de modelos incorretos.