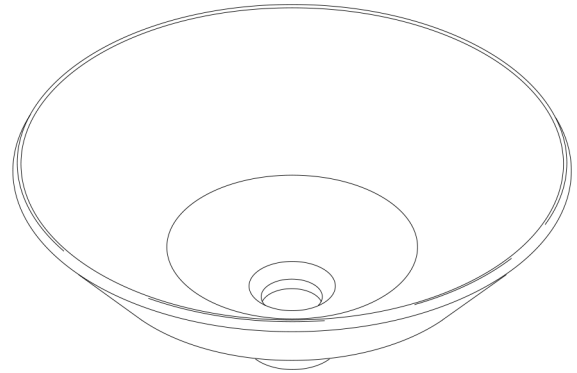


### Características

- Louça sanitária.
- Cuba de apoio.
- Design arredondado.
- Sem ladrão.
- Design Conical Bell®.
- Sem furos para torneiras ou misturadores; requer produtos de mesa ou parede.
- 413 mm (16 1/4") de diâmetro.



### Acessórios recomendados

K-75736BR  
K-78322BR  
K-97055BR  
K-75741BR  
K-75732BR

### Componentes

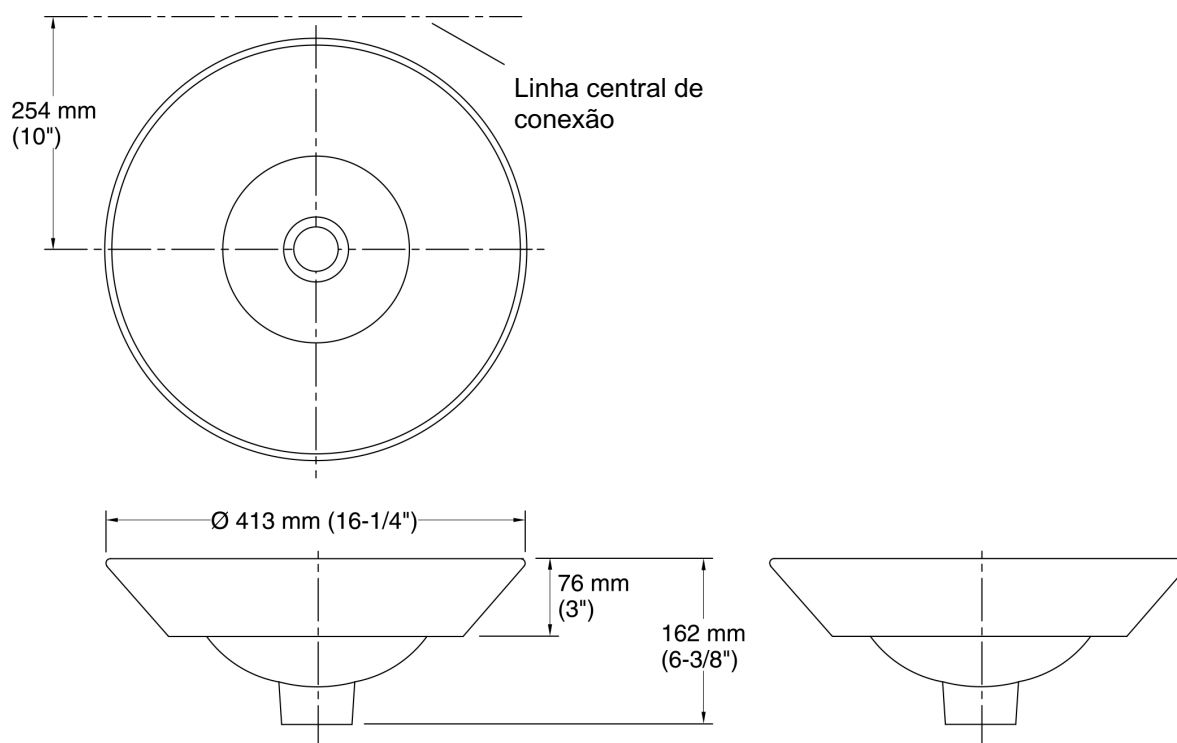
Componentes adicionais: Modelo de corte.

### Normas

ABNT NBR 15097-1

### Garantia limitada de dez anos para louça sanitária da Kohler® Produtos para Cozinhas e Banheiros Ltda.

Visite o site para obter informações detalhadas sobre a garantia.



### Informações técnicas

Todas as dimensões do produto são nominais.

Configuração da cuba: Única

Tipo de instalação: Cuba de apoio

Dimensões  
Diâmetro: 403 mm (15-7/8")  
Profundidade da água: 108 mm (4-1/4")

Orifício da válvula de escoamento: 44 mm (1-3/4")

Modelo: De apoio, 1002980-7, necessário, incluído

### Observações

Instale este produto de acordo com o guia de instalação.

OBSERVAÇÃO: O fabricante do tampo ou bancada deve utilizar o gabarito disponível em [www.kohler.com.br](http://www.kohler.com.br) ou pelo telefone 0-800-4-KOHLER. A Kohler Co. não se responsabiliza por erros nos cortes em caso de uso de modelos incorretos.