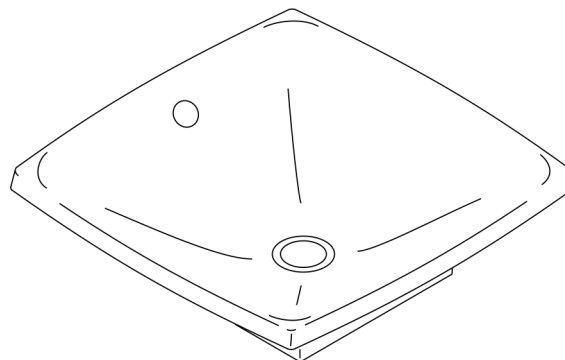


Características

- Louça sanitária.
- Cuba de apoio.
- Cuba quadrada com um design contemporâneo.
- Com ladrão e tampa do ladrão em cromado polido.
- Sem furos para torneiras ou misturadores; requer produtos de mesa ou parede.
- Compõe com outros produtos da Coleção Escale®.
- 410 mm (16 1/8") (C) x 410 mm (16 1/8") (L).



Acessórios recomendados

K-75736BR
K-78322BR
K-97055BR
K-75741BR
K-75732BR

Componentes

Componente(s) adicional(is) incluído(s):
Modelo de corte

Normas

ABNT NBR 15097-1

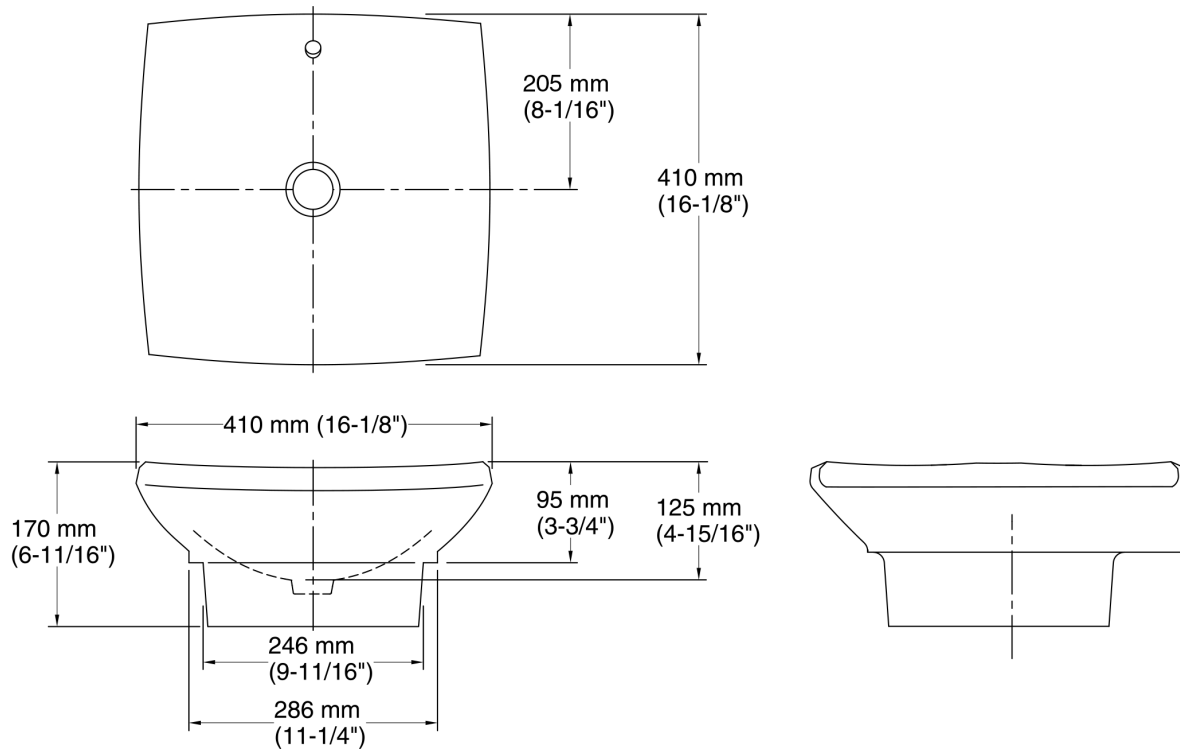
Garantia limitada de dez anos para louça sanitária da Kohler® Produtos para Cozinhas e Banheiros Ltda.

Visite o site para obter informações detalhadas sobre a garantia.

Cores disponíveis/acabamentos

As demonstrações de cores servem apenas como referência.

Cor	Código	Descrição
	0	Branco



Informações técnicas

Todas as dimensões do produto são nominais.

Configuração da cuba: Única

Tipo de instalação: Cuba de apoio

Dimensões
Largura: 410 mm (16-1/8")
Profundidade da cuba: 410 mm (16-1/8")
Profundidade da água: 89 mm (3-1/2")

Orifício da válvula de escoamento: 44 mm (1-3/4")

Modelo: De apoio, 1052863-7, necessário, incluído

Observações

Instale este produto de acordo com o guia de instalação.

AVISO: O fabricante do tampo ou bancada deve utilizar o gabarito disponível em www.kohler.com.br ou pelo telefone 0-800-4-KOHLER (0-800-4-564537). A Kohler Co. não se responsabiliza por erros nos cortes em caso de uso de modelos incorretos.