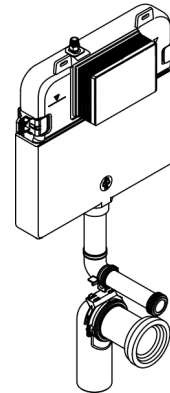


## Características

- Polietileno de alta densidade.
- Caixa isolada para evitar umidade.
- Funciona com mecanismo de duplo acionamento, permitindo escolher entre descargas de 3 ou 6 litros (0,8 ou 1,6 galão).
- Linha de abastecimento não incluída.
- 570 mm (22 7/16") (C) x 791 mm (31 1/8") (A) x 84 mm (3 5/16") (L)



## Acessórios necessários

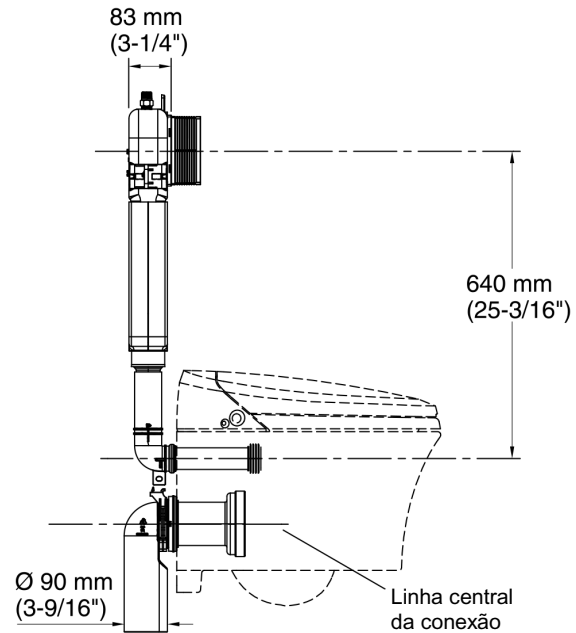
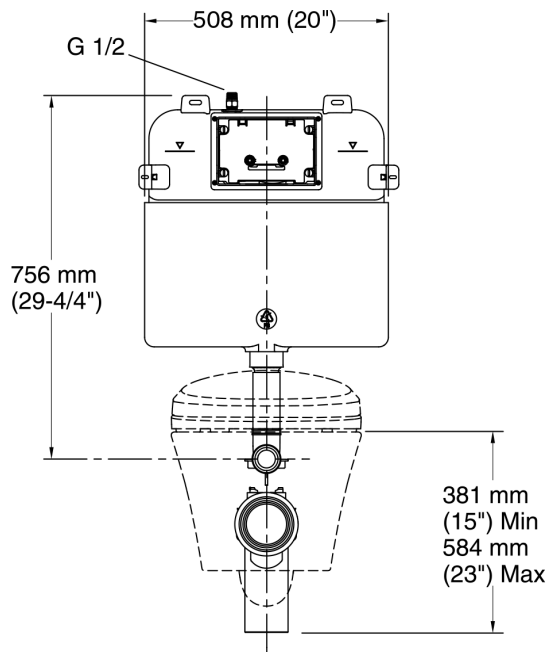
Acabamento para descarga K-8857BR  
ou  
Acabamento para descarga K-4177BR

## Normas

ABNT NBR 15097-1

## Garantia limitada de dez anos para caixa acoplada embutida da Kohler® Produtos para Cozinhas e Banheiros Ltda.

Visite o site para obter informações detalhadas sobre a garantia.



## Informações técnicas

Todas as dimensões do produto são nominais.

Consumo de água

Total: 6 litros por acionamento \*  
Parcial: 3 litros por acionamento \*

Área embutida: Suspensa

## Exigências de distribuição de água da instalação

Pressão estática máx.: 551,6 kPa (80 psi)

## Observações

Instale este produto de acordo com o guia de instalação.

Consulte as instruções do fabricante e os códigos locais relacionados às exigências de válvulas de descarga.

A abertura mínima na parede para a instalação do sistema de tanque e descarga embutido é de 83 mm (3-1/4") x 570 mm (22-7/16") x 800 mm (31-1/2").