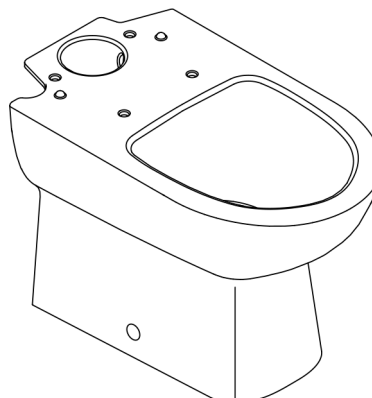


Características

- Louça sanitária.
- Bacia carenada.
- Tecnologia de descarga Class Five®.
- Compõe com a caixa acoplada K-18496BR e o assento K-10347BR para criar uma bacia sanitária Panache™ K-15770BR completa.
- Parte da Coleção Panache™.
- Instalação de piso / Saída vertical (Sifão em S)
- Posição do ponto de esgoto: 300 mm (11 7/8").
- 635 mm (25") (C) x 410 mm (16 1/8") (A) x 370 mm (14 9/16") (L)



Acessórios necessários

Caixa acoplada com mecanismo de duplo acionamento K- 18496BR

Acessórios recomendados

K- 10347BR Assento sanitário
K-76923BR

Normas

ABNT NBR 15097-1

Garantia limitada de dez anos para louça sanitária Kohler® Produtos para Cozinhas e Banheiros Ltda

Visite o site para obter informações detalhadas sobre a garantia.

Imagem não disponível.
Esse produto é um componente e não deve ser instalado separadamente.

Informações técnicas

Todas as dimensões do produto são nominais.