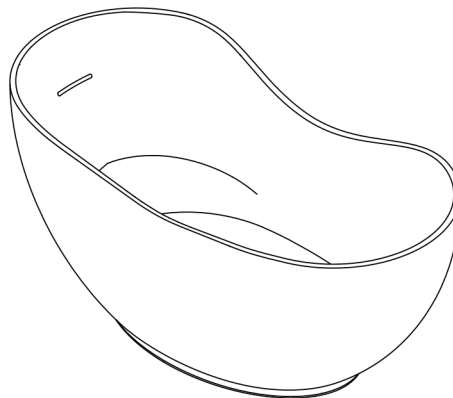


## Características

- Lithocast®.
- Banheira Freestanding.
- Escoamento central de piso com tampa Lithocast®.
- Abertura de transbordamento que permite a imersão.
- Suporte lombar integral.
- 1.676 mm (66") (C) x 800 mm (31 1/2") (L) x 724 mm (28 1/2") (A)



## Componentes

Componentes adicionais: Escoamento de piso e tampa.

## Normas

ABNT NBR 11778

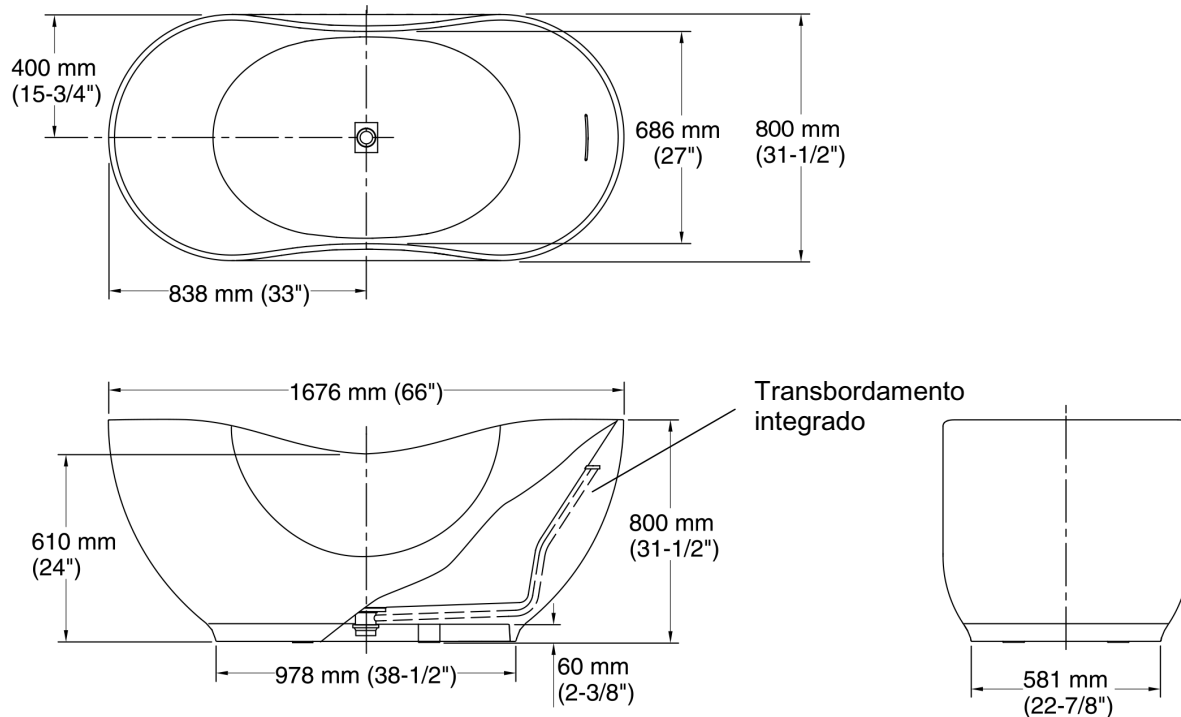
## Garantia limitada de um ano do acrílico da Kohler Produtos para Cozinhas e Banheiros Ltda.

Visite o site para obter informações detalhadas sobre a garantia.

## Cores disponíveis/acabamentos

*As demonstrações de cores servem apenas como referência.*

Cor	Código	Descrição
	HW1	Branco polido



## Informações técnicas

Todas as dimensões do produto são nominais.

Tipo de instalação: Sobre piso

Local da válvula de escoamento: Centro

Área da banheira, base: 1.054 mm x 660 mm (41-1/2" x 26")

Área da banheira, topo: 1.636 mm x 762 mm (64-3/8" x 30")

Peso: 237,7 kg (524 lb)

Capacidade mínima de peso sobre o piso: 439.4 kg/m<sup>2</sup> (90 lb/ft<sup>2</sup>)

Profundidade da água: 457 mm (18")

Capacidade de água: 340,7 L (90 gal)

Horizontalidade mínima para porta: 0 mm (0")

## Observações

Meça o produto recebido para obter os detalhes da tubulação embutida.

Instale este produto de acordo com as instruções de instalação.

A distribuição de água quente deve representar 70% ou mais da capacidade da banheira. As instalações podem variar.