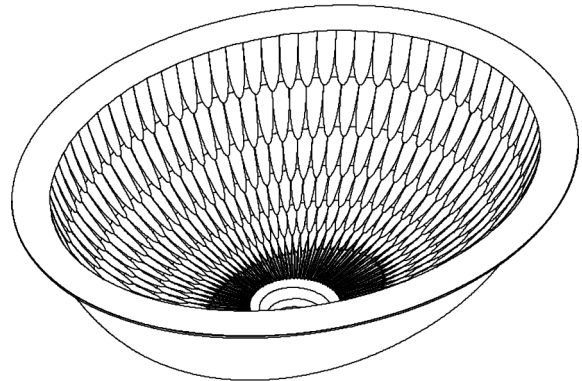


Características

- Louça sanitária com entalhe decorativo.
- Embutida.
- Design oval.
- Sem ladrão.
- Sem furos para torneiras ou misturadores; requer produtos de mesa ou parede.
- Cuba com 432 mm (17") x 356 mm (14").



Acessórios recomendados

K-75736BR
K-78322BR
K-97055BR
K-75741BR
K-75732BR

Componentes

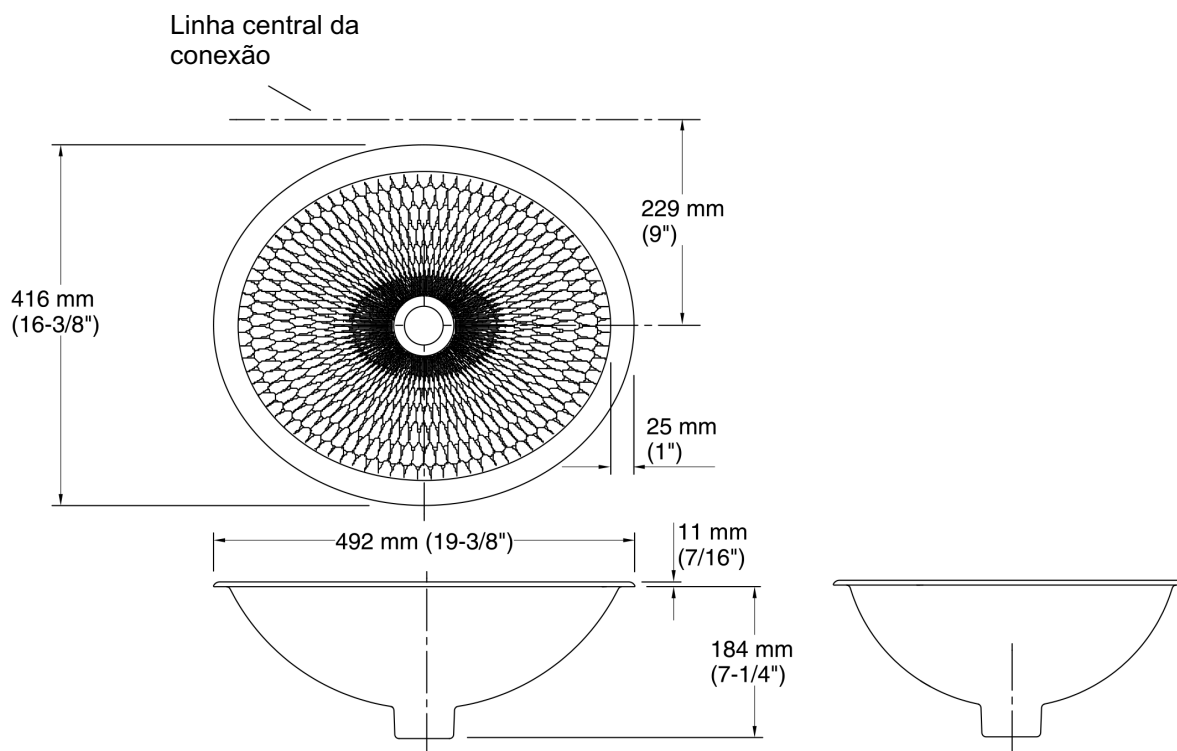
Componente(s) adicional(is) incluído(s):
grampos de fixação 1193643 e modelo de corte.

Normas

ABNT NBR 15097-1

Garantia limitada de dez anos para louça sanitária da Kohler® Produtos para Cozinhas e Banheiros Ltda.

Visite o site para obter informações detalhadas sobre a garantia.



Informações técnicas

Todas as dimensões do produto são nominais.

Configuração da cuba: Única

Tipo de instalação: Cuba de embutir

Dimensões
Comprimento: 432 mm (17")
Largura: 356 mm (14")
Profundidade da cuba: 133 mm (5-1/4")
Profundidade da água: 133 mm (5-1/4")

Modelo: Embutido, 1151011, necessário, incluído

Observações

Instale este produto de acordo com o guia de instalação.

AVISO: O fabricante do tampo ou bancada deve utilizar o gabarito disponível em www.kohler.com.br ou pelo telefone 0-800-4-KOHLER (0-800-4-564537). A KohlerCo. não se responsabiliza por erros nos cortes em caso de uso de modelos incorretos.