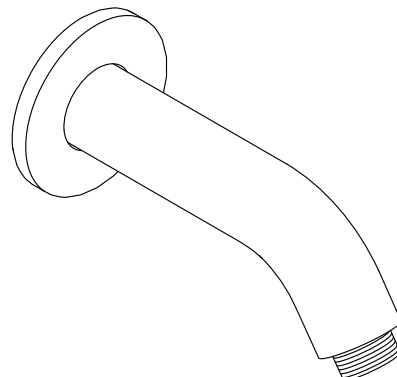


Características do produto

- Fabricado em metal
- Os acabamentos duráveis da KOHLER resistem à corrosão e manchas

**Códigos/Normas**

Não aplicável

**Kohler® Produtos para Cozinhas e
Banheiros Ltda Metais Garantia
Limitada de 15 anos**

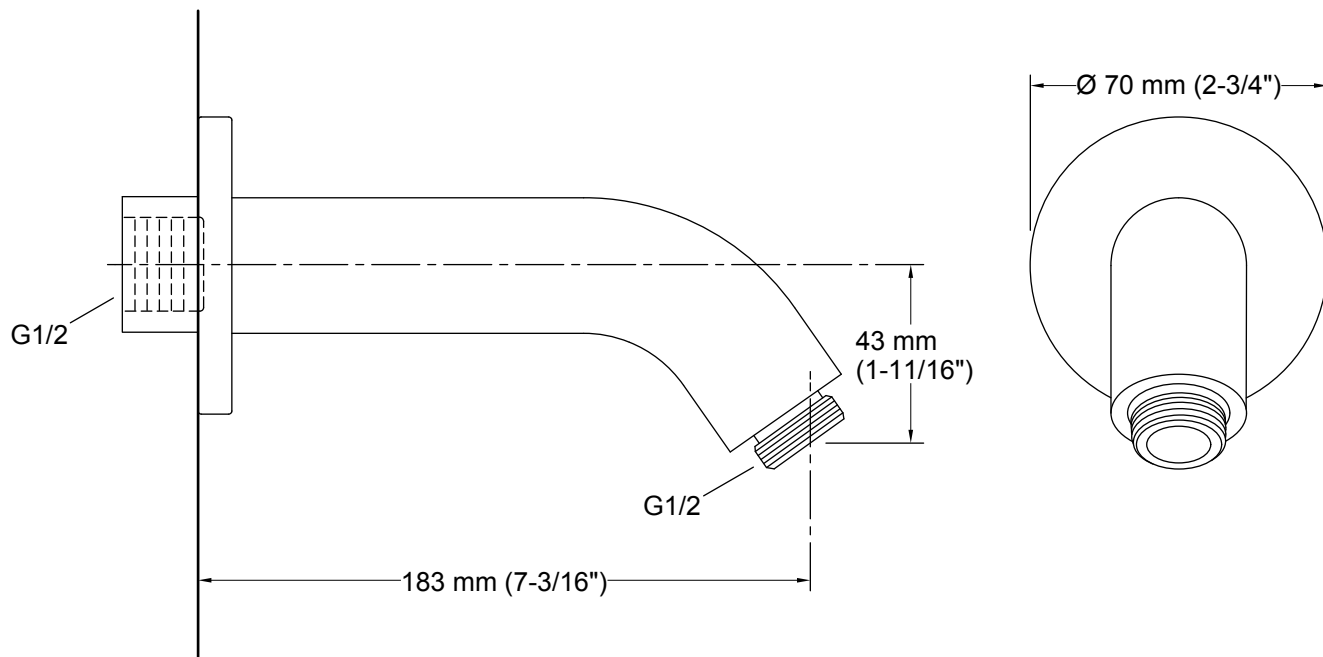
Acesse o website para informações
detalhadas sobre a garantia.

Cores/Acabamentos disponíveis

*As cores exibidas são apenas para
referência.*

Cor Código Descrição

■ CP Polished Chrome

**Informações Técnicas**

Todas as dimensões do produto são nominais.

Notas

Siga as instruções de instalação contidas no manual.