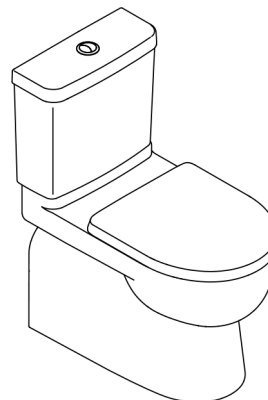


## Características

- Louça sanitária.
- Bacia com caixa acoplada.
- Bacia carenada.
- Tecnologia de descarga Class Five®.
- Descarga de duplo acionamento de 3/6 litros (0,8/1,6 galões).
- Inclui descarga em cromo polido montada na parte superior.
- Inclui assento sanitário Reach™ Quiet-Close™ e Quick-Release™.
- Parte da coleção Reach™.
- Instalação no piso/saída no piso (sifão em S).
- Embutida 300 mm (11 7/8").
- 675 mm (26 9/16") (C) x 810 mm (31 7/8") (A) x 387 mm (15 1/4") (L)



## Acessórios recomendados

K-76923BR

## Componentes

O produto inclui:

Caixa acoplada com descarga de duplo acionamento  
K-11926BR

Bacia sanitária K-18767BR

Assento sanitário K-10347BR

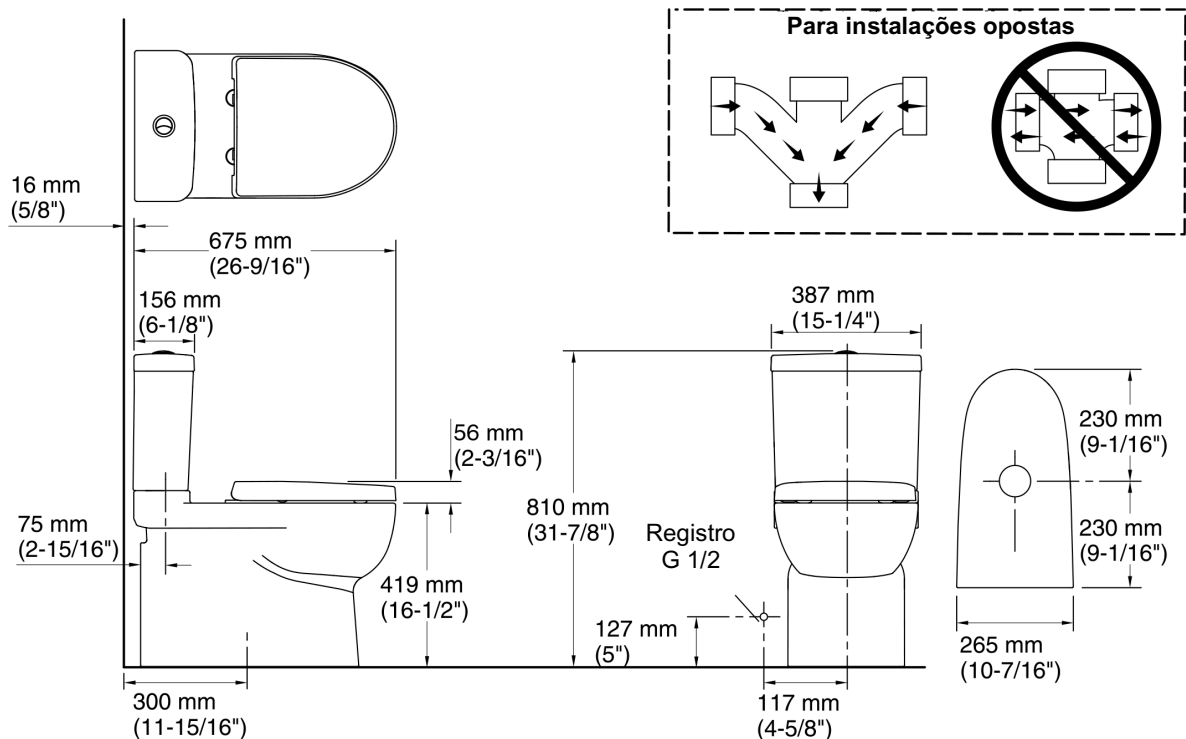
Componentes adicionais: Tampa da caixa, descarga de acionamento duplo, pacote de acessórios da caixa e kit de instalação.

## Códigos/padrões

ABNT NBR 15097-1

## Garantia limitada de dez anos para louça sanitária da Kohler® Produtos para Cozinhas e Banheiros Ltda.

Visite o site para obter informações detalhadas sobre a garantia.



## Informações técnicas

Todas as dimensões do produto são nominais.

Tipo de dobradiça do assento: Quiet-Close™

## Observações

Instale este produto de acordo com o guia de instalação.

Para instalação da bacia oposta à outra, use junção dupla 45° evitando o alinhamento das duas saídas.