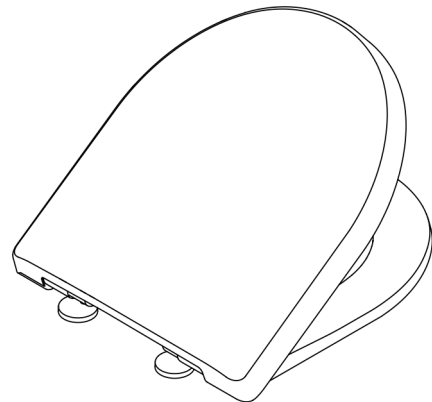


## Características

- Termofixo.
- Dobradiças de metal.
- Tampa e assento Quiet-Close™ fecham sem bater.
- Dobradiças Quick-Release™ para facilitar a remoção e a limpeza.
- Projetado para uso com bacia para caixa acoplada K-15770BR (combinação SKU) Panache™ e K-10652BR (combinação SKU) Reach™.



## Normas

Não se aplica

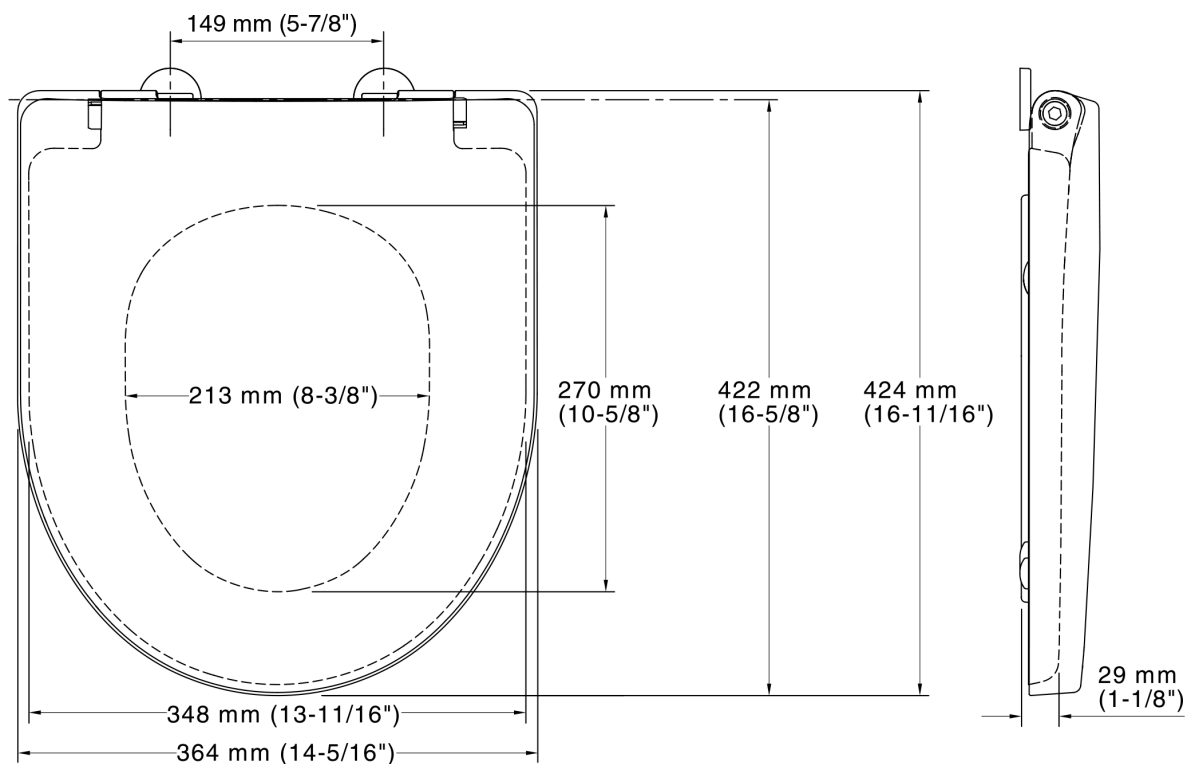
## Garantia limitada de um ano para assentos sanitários da Kohler® Produtos para Cozinhas e Banheiros Ltda.

Visite o site para obter informações detalhadas sobre a garantia.

## Cores disponíveis/acabamentos

*As demonstrações de cores servem apenas como referência.*

Cor	Código	Descrição
	0	Branco



## Informações técnicas

Todas as dimensões do produto são nominais.

Formato do assento: Redondo

## Observações

Instale este produto de acordo com o guia de instalação.