

INFORMAÇÕES IMPORTANTES

IMPORTANTE! Risco de danos ao produto. A instalação incorreta das pilhas pode causar seu extravasamento. Siga as etapas de instalação e verifique cuidadosamente a posição das pilhas.

IMPORTANTE! Risco de danos ao produto. A água pode danificar os componentes eletrônicos. Evite espirrar líquidos ou molhar a área da articulação. Quando necessário, retire as pilhas.

1A. (4) Pilhas AA

5A. Insira totalmente os amortecedores da articulação.

6A. Pressione suavemente para baixo sobre o braço de fixação próximo ao botão de energia e insira as pilhas.

INFORMACIÓN IMPORTANTE

¡IMPORTANTE! Riesgo de daños al producto. Si las pilas se instalan de forma incorrecta pueden explotar. Siga los pasos de instalación y revise atentamente la posición de las pilas.

¡IMPORTANTE! Riesgo de daños al producto. Si las pilas se instalan de forma incorrecta pueden explotar. Siga los pasos de instalación y revise atentamente la posición de las pilas.

1A. (4) Pilas AA

5A. Introduzca por completo los amortiguadores de las bisagras.

6A. Oprima hacia abajo con cuidado el brazo de montaje más cercano al botón de encendido, introduzca el paquete de pilas.

IMPORTANT INFORMATION

IMPORTANT! Risk of product damage. Installing the batteries incorrectly can cause batteries to erupt. Follow the installation steps and carefully check the battery position.

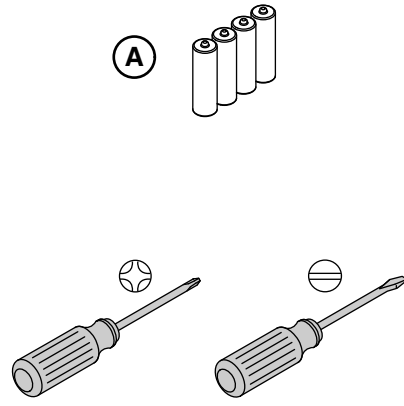
IMPORTANT! Risk of product damage. Water can damage electronic components. Avoid spraying or soaking the hinge area with liquids. When needed, remove the battery pack.

1A. (4) AA Batteries

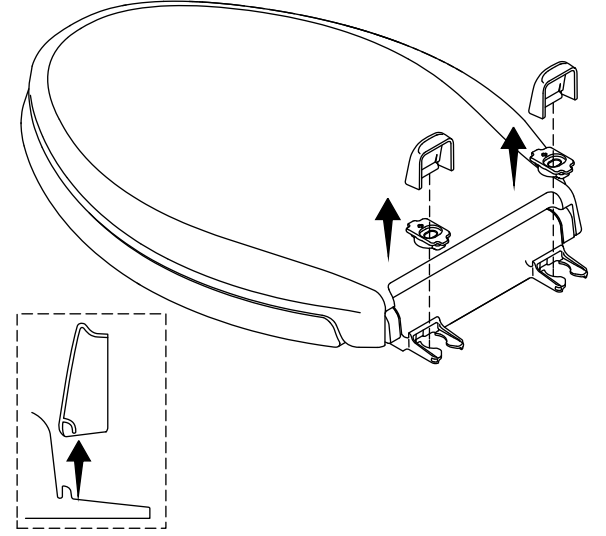
5A. Fully insert the hinge dampers.

6A. Gently press down on the mounting arm nearest the power button and insert the battery pack.

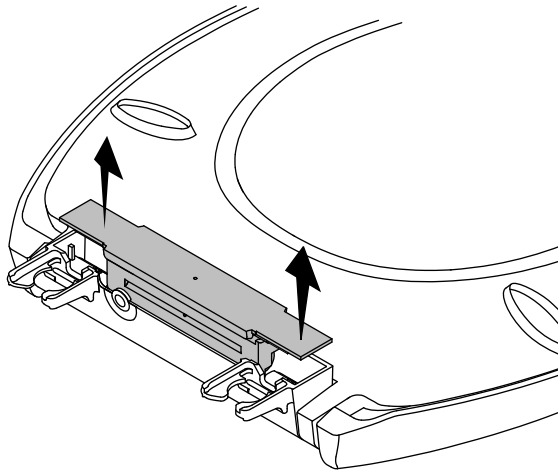
1



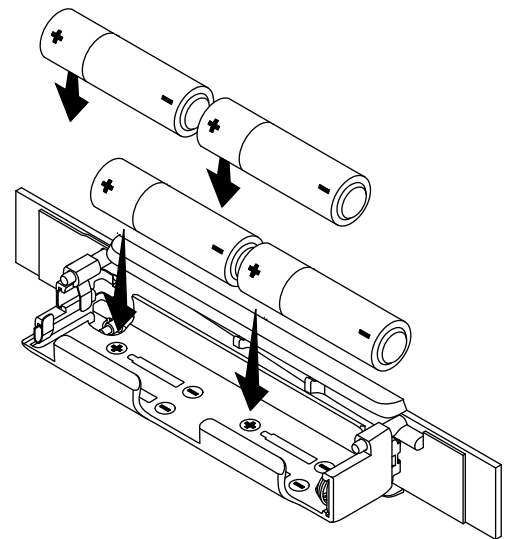
2



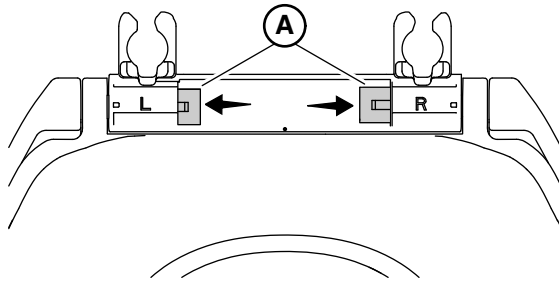
3



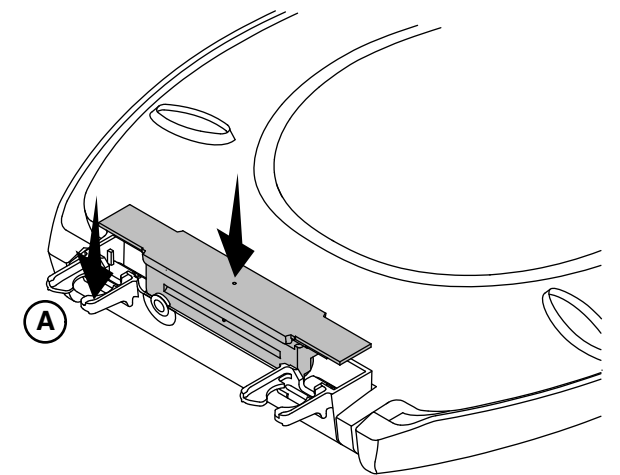
4



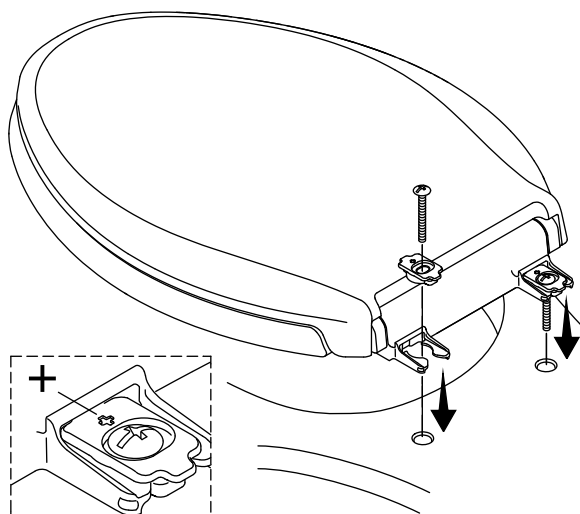
5



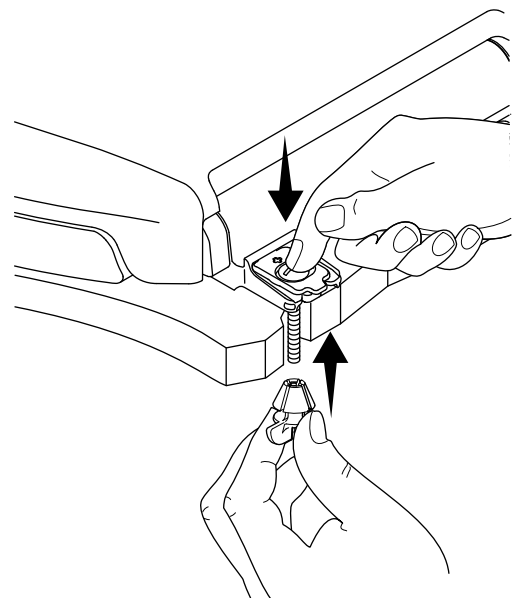
6



7



8



10A. Inverta o “+” para encurtar.

12A. Se necessário, pressione os antiderrapantes do assento na posição correta.

Precisa de ajuda? Entre em contato com o Serviço de Atendimento ao Cliente da KOHLER através do telefone 0-800-4-KOHLER (0-800-456-4537).

10A. Invierta el “+” para acortar.

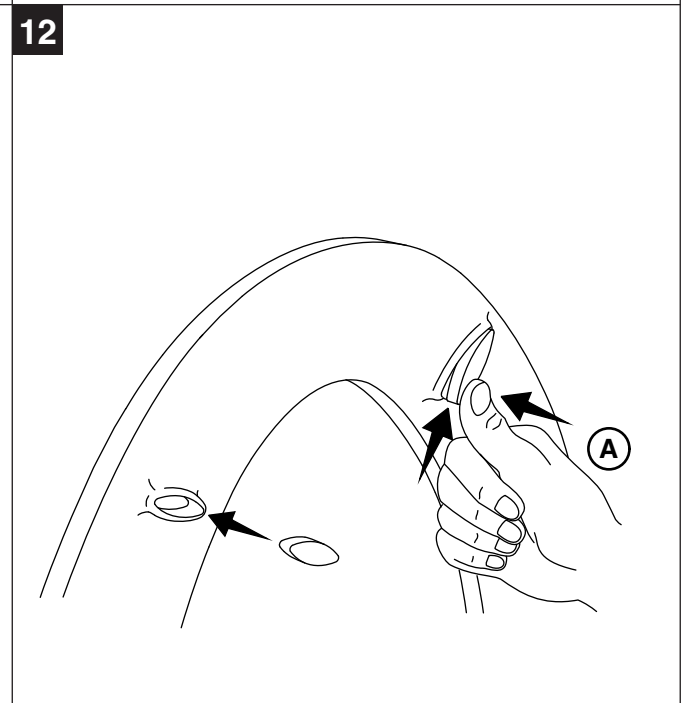
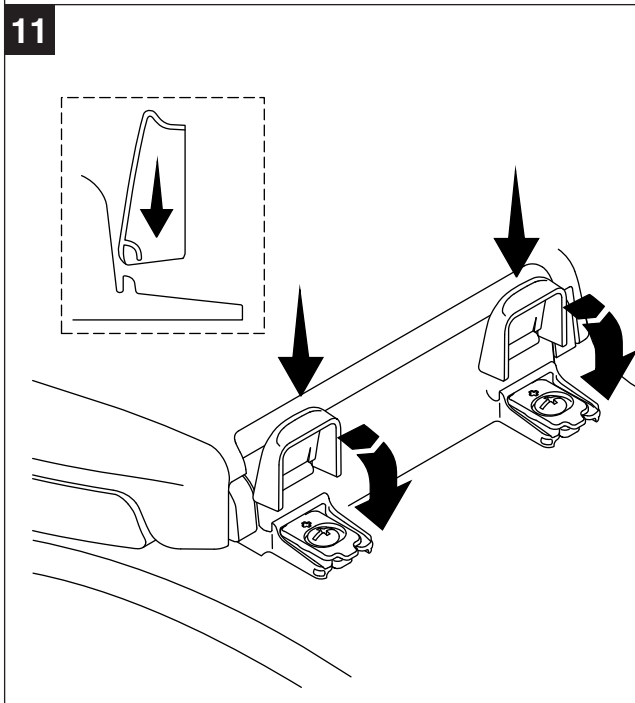
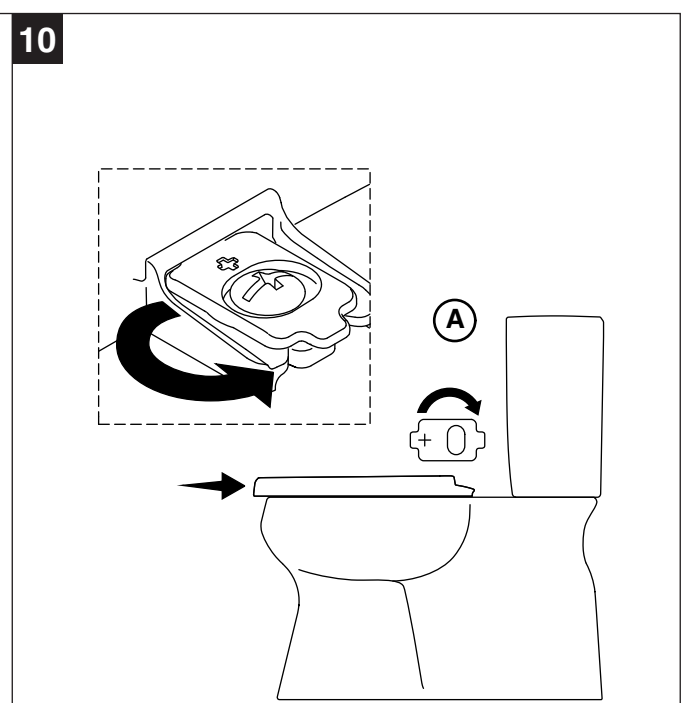
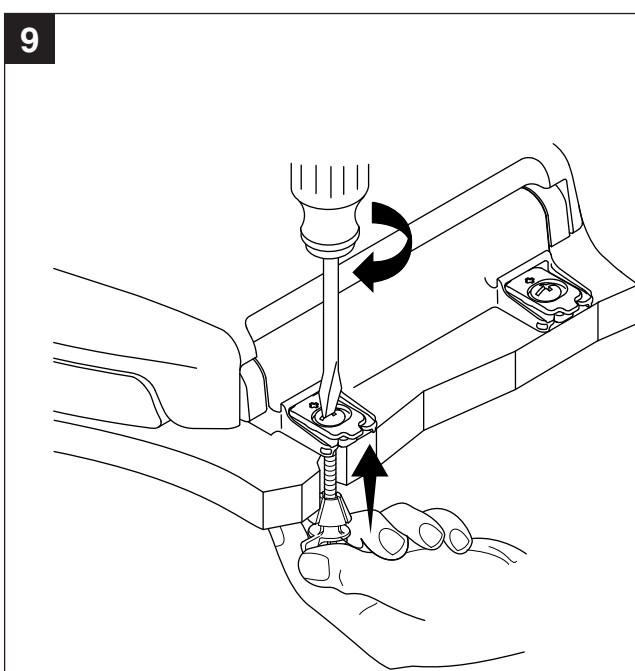
12A. Si fuera necesario oprima los topes del asiento a su lugar.

¿Necesita ayuda? Comuníquese con el Centro de Atención al Cliente de KOHLER al 0-800-4-KOHLER (0-800-456-4537).

10A. Reverse the “+” to shorten.

12A. If needed, press the seat bumpers into place.

Need help? Contact the KOHLER Customer Care Center at 0-800-4-KOHLER (0-800-456-4537).



Garantia Limitada de um ano para Assentos Sanitários da KOHLER Produtos para Cozinhas e Banheiros Ltda.

Os assentos sanitários da **KOHLER Produtos para Cozinhas e Banheiros Ltda** referida neste termo como KOHLER Brasil, produzidos dentro dos mais rigorosos padrões globais de qualidade, incorporando a experiência e a tradição de mais de um século, possuem garantia de um (1) ano, a partir da data da nota fiscal de compra, contra eventuais defeitos de fabricação, desde que durante utilização normal em local residencial. Caso sejam instalados em local público, os produtos passam a ter seis (6) meses de garantia a partir da data da nota fiscal de compra, contra eventuais defeitos de fabricação.

A KOHLER Brasil, por seu exclusivo critério, reparará, substituirá ou fará o ajuste necessário exclusivamente através da sua rede de assistência técnica, desde que sejam constatados defeitos de fabricação que tenham ocorrido durante o uso normal no período de garantia. A comprovação da compra (nota fiscal original) deve ser fornecida à KOHLER Brasil, em todas as solicitações de garantia. Durante o período de garantia, a KOHLER Brasil oferece também a cobertura dos custos de mão de obra referente aos serviços prestados pela rede de assistência técnica da KOHLER Brasil.

A KOHLER Brasil exime-se de qualquer responsabilidade por danos especiais, incidentais ou consequenciais. Esta garantia exclui as seguintes condições:

- Danos sofridos pelo produto como resultado de acidente, abuso, mau uso, instalação incorreta e erros de especificação;
- Danos em acabamentos por limpeza inadequada (produtos químicos, solventes, produtos abrasivos, lâ de aço, esponja dupla face, água sanitária, ácidos);
- Peças com desgaste natural devido ao uso regular, tais como vedações, gaxetas, anéis de vedação, cunhas, mecanismos de vedação;
- Produtos que foram atendidos ou reparados por qualquer pessoa não pertencente à rede de assistência técnica da KOHLER Brasil;
- Aplicação de peças inadequadas ou não originais, ou uma adaptação de peças adicionais sem a autorização prévia do fabricante;
- Produtos instalados em locais onde a água não é considerada segura ou contenha impurezas e substâncias estranhas em sua composição, que possam causar o mau funcionamento do produto;
- Objetos estranhos existentes no interior do produto que afetem adversamente ou impeçam o seu funcionamento.

Para solicitar o serviço de garantia, contate a KOHLER Brasil através de seus revendedores, rede de assistência técnica, serviço de atendimento ao consumidor, ou escreva para a KOHLER Produtos para Cozinhas e Banheiros Ltda, A/C: Serviço de Atendimento ao Consumidor, Rua James Joule, 65, Torre Sul – 16º andar, São Paulo, SP, 04576-080, ou ligue para 0800 4 KOHLER (0800 4 564537), ou visite www.kohler.com.br.

Este certificado é válido somente em território Brasileiro e só se aplica às louças sanitárias da marca KOHLER compradas e instaladas no Brasil.

Se o produto for comprado e/ou instalado fora do Brasil, a KOHLER Co. garante o produto contra defeitos de fabricação, desde que durante utilização normal em local residencial pelo período de garantia de um (1) ano a partir da data da nota fiscal de compra, de acordo com a garantia padrão da KOHLER Co. Para solicitar o serviço de garantia, contate: Customer Care, 444 Highland Drive, Kohler, WI 53044 USA, ou ligue para +1-800-4-KOHLER (1-800-4-564537), ou visite www.kohler.com.

Esta é a garantia escrita exclusiva da KOHLER Produtos para Cozinhas e Banheiros Ltda.

Kohler® Produtos para Cozinhas e Banheiros Ltda. Garantía limitada de un año para asientos de inodoro

Se garantiza que los asientos de inodoro de KOHLER Produtos para Cozinhas e Banheiros Ltda. (de aquí en adelante KOHLER Brasil), fabricados de acuerdo a las normas globales más altas, incorporando la experiencia y la tradición de más de un siglo, están libres de defectos en materiales y mano de obra durante un (1) año a partir de la fecha de adquisición durante el uso residencial normal. Si el producto se usa comercialmente, KOHLER Brasil garantiza que los productos estarán libres de defectos en materiales y mano de obra durante seis (6) meses a partir de la fecha de adquisición.

KOHLER Brasil, a su elección, reparará, reemplazará o hará los ajustes apropiados exclusivamente a través de su Red Autorizada de Servicio Posterior a la Venta en los casos en que la inspección de KOHLER Brasil determine que dichos defectos hayan ocurrido en uso normal dentro del período de garantía. Al presentar las reclamaciones de garantía a KOHLER Brasil es necesario incluir el comprobante de compra (recibo de venta original). Además de la garantía especificada arriba, KOHLER Brasil ofrece cobertura de costos de mano de obra por servicios proporcionados a través de la Red Autorizada de Servicio Posterior a la Venta de KOHLER Brasil en reclamaciones de garantía que ocurran durante el primer año del período de garantía. Después del primer año del período de garantía, KOHLER Brasil no se hace responsable de cargos de mano de obra, instalación, u otros costos incidentales o indirectos.

KOHLER Brasil descarga toda responsabilidad por concepto de daños particulares, incidentales o indirectos. Esta garantía excluye las siguientes condiciones:

- Daños sufridos por el producto como resultado de accidentes, abuso, uso indebido, instalación inapropiada y errores de especificaciones;
- Daños a acabados debidos a limpieza inapropiada (sustancias químicas, solventes, productos abrasivos, fibra de acero, esponjas con dos lados distintos, blanqueador, ácidos);
- Piezas con desgaste normal debido al uso regular, tales como sellos, empaques, arosellos, cuñas o calzas, mecanismos de sello;
- Productos que hayan recibido servicio o que hayan sido reparados por cualquiera ajeno a la Red Autorizada de Servicio Posterior a la Venta de KOHLER Brasil;
- Aplicación de piezas inadecuadas o de piezas no originales, o adaptación de piezas adicionales sin permiso previo del fabricante;
- Productos instalados en lugares donde el agua no se considera segura o si esta contiene impurezas y sustancias extrañas, lo que podría causar mal funcionamiento del producto;
- Objetos extraños dentro del producto que adversamente afecten o eviten su funcionamiento.

Para obtener servicio de garantía, comuníquese con KOHLER Brasil ya sea a través de su sala de exhibición, de su contratista de plomería, o de su centro de remodelación, o escriba a KOHLER Produtos para Cozinhas e Banheiros Ltda., Atención: Centro de Atención al Cliente, Rua James Joule, 65, Torre Sul – 16º andar, São Paulo, SP, 04576-080, o llame al 0800 4 KOHLER (0800 4 564537) desde Brasil, o visite www.kohler.com.br desde Brasil.

Este certificado es válido dentro del país de Brasil y solo se aplica a productos de plomería marca KOHLER adquiridos e instalados en Brasil.

Si el producto es adquirido y/o instalado fuera de Brasil, Kohler Co. garantiza que el producto estará libre de defectos en materiales y mano de obra durante el uso residencial durante un (1) año a partir de la fecha de venta de acuerdo a la garantía limitada estándar de un año de Kohler Co. Para obtener servicio de garantía, comuníquese. Atención: Customer Care, 444 Highland Drive, Kohler, WI 53044 USA, o llame al +1-800-4-KOHLER (1-800-4-564537), o visite www.kohler.com.

Esta es la garantía por escrito exclusiva de KOHLER Produtos para Cozinhas e Banheiros Ltda.

Kohler® Produtos para Cozinhas e Banheiros Ltda Toilet Seats One-Year Limited Warranty

KOHLER Produtos para Cozinhas e Banheiros Ltda. (hereinafter referred to as KOHLER Brazil) toilet seats, built to the highest global standards, incorporating the experience and tradition of more than a century, are guaranteed to be free of defects in material and workmanship for one (1) year from the date of purchase during normal residential use. If the product is used commercially, KOHLER Brazil warrants the products to be free from defects in material and workmanship for six (6) months from the date of purchase.

KOHLER Brazil will, at its election, repair, replace or make appropriate adjustment exclusively through its Authorized After Sales Service Network where KOHLER Brazil's inspection discloses any such defects occurring in normal usage within the warranty period. Proof of purchase (original sales receipt) must be provided to KOHLER Brazil with all warranty claims. In addition to the warranty stated above, KOHLER Brazil offers coverage of labor cost of the services provided by KOHLER Brazil's Authorized After Sales Service Network – for warranty claims occurring during the first year of the warranty period. After the first year of the warranty period, KOHLER Brazil is not responsible for labor charges, installation, or other incidental or consequential costs.

KOHLER Brazil disclaims any liability for special, incidental or consequential damages. This warranty excludes the following conditions:

- Damage sustained by the product as a result of accidents, abuse, mishandling, improper installation and specification errors;
- Damage to finishes by improper cleaning (chemicals, solvents, abrasive products, steel wool, double-sided sponge, bleach, acids);
- Parts which have normal wear due to regular use, such as seals, gaskets, O-rings, wedges, sealing mechanisms;
- Products that have been serviced or repaired by anyone outside of KOHLER Brazil's Authorized After Sales Service Network;
- Application of inadequate or non-original parts, or adaptation of additional parts without prior permission of the manufacturer;
- Products installed in places where water is not considered safe or contain impurities and foreign substances to it, which may cause malfunction of the product;
- Foreign objects inside the product which adversely affects or prevents its operation.

To obtain warranty service, contact KOHLER Brazil, either through your Showroom, Plumbing Contractor, or Home Center, or by writing KOHLER Produtos para Cozinhas e Banheiros Ltda, Attn.: Customer Care Center, Rua James Joule, 65, Torre Sul – 16º andar, São Paulo, SP, 04576-080, or by calling 0800 4 KOHLER (0800 4 564537) from within Brazil, or visit www.kohler.com.br from within Brazil.

This certificate is valid within national country of Brazil and only applies to KOHLER branded plumbing products purchased and installed in Brazil.

If the product is purchased and/or installed outside of Brazil, Kohler Co. warrants that the product will be free from defects in material and workmanship during normal residential use for one (1) year from the date of sale in accordance with Kohler Co.'s standard one-year limited warranty. To obtain warranty service, contact: Attn: Customer Care, 444 Highland Drive, Kohler, WI 53044 USA, or by calling +1-800-4-KOHLER (1-800-4-564537), or visit www.kohler.com.

This is KOHLER Produtos para Cozinhas e Banheiros Ltda's exclusive written warranty.