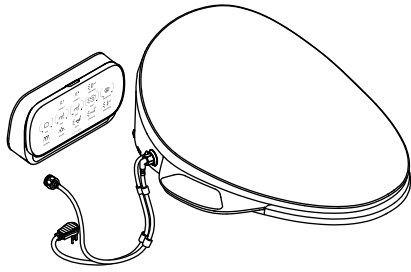


Guia de instalação

Assento para bidê com controle remoto

K-4108BR, K-76421BR



Español, página "Español-1"
English, page "English-1"

THE BOLD LOOK
OF **KOHLER**®

1194356-BR2-A

Informações importantes para o usuário

LEIA TODAS AS INSTRUÇÕES ANTES DE INSTALAR ESTE PRODUTO

IMPORTANTE! Risco de danos ao produto. Não conecte a unidade à fonte de alimentação até que o trabalho de instalação hidráulica seja concluído. Isso poderia causar o mau funcionamento do produto.

OBSERVAÇÃO: Os protetores térmicos podem desarmar durante o armazenamento ou o transporte em dias quentes, fazendo com que a unidade deixe de funcionar. Aguarde a unidade resfriar até a temperatura ambiente antes de instalar ou operar.

Instruções de aterramento

- Este produto deve ser aterrado. Em caso de um curto-circuito, o aterramento reduz o risco de choque elétrico, fornecendo um cabo de fuga para a corrente elétrica. Este produto é equipado com um cabo que tem um fio terra com um plugue de aterramento. O plugue deve ser conectado a uma tomada que esteja devidamente instalada e aterrada.



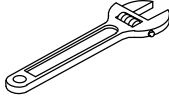
PERIGO: Risco de choque elétrico. O uso inadequado do plugue de aterramento pode resultar em risco de choque elétrico.

- Caso sejam necessários o conserto ou a substituição do cabo ou do plugue, não ligue o fio terra a nenhum terminal de lâmina plana. O fio com o isolamento que tem uma superfície externa verde com ou sem listras amarelas é o fio terra.
- Fale com um electricista qualificado ou com o técnico caso você não tenha entendido completamente as instruções de aterramento ou se estiver em dúvida se o produto está devidamente aterrado.

Ferramentas e materiais



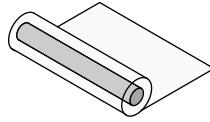
Lápis



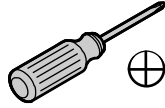
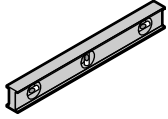
Chave ajustável



1,5 mm, 6,5 mm



Filme plástico



Antes de começar



AVISO: Risco de choque elétrico, incêndios ou ferimentos.

As especificações de tensão deste assento bidê estão na etiqueta localizada na parte traseira do assento. Instale o circuito nominal adequado de 120 V ou 220 V com aterramento. O assento de 120 V deve ser protegido por um dispositivo de corrente residual.



AVISO: Risco de choque elétrico. Não mergulhe nem lave o produto com água.



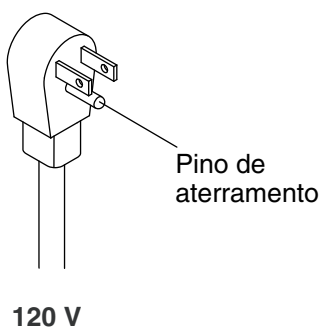
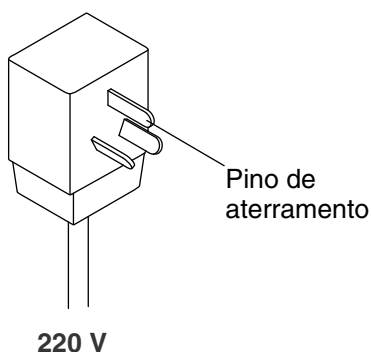
CUIDADO: Risco de danos materiais. Pode haver vazamento nas conexões hidráulicas danificadas. Não empurre nem puxe a conexão hidráulica entre o assento e o registro de água.

ATENÇÃO: Para evitar possíveis problemas de funcionamento do produto, não ligue o assento até que seja instruído a fazê-lo.

ATENÇÃO: Não instale o assento num local onde: (1) a água possa ser espirrada no produto ou (2) elevados níveis de umidade ou condensação estejam presentes. Isso evitará danos aos componentes eletrônicos.

ATENÇÃO: Não use uma extensão com este produto.

- Obedeça às normas locais de instalações hidráulicas, elétricas e construção civil.
- Só conecte o assento a um registro de água fria potável a uma pressão de 139 kPa (20 psi) a 551 kPa (80 psi).



1. Instalação da tomada elétrica



AVISO: Risco de choque elétrico, incêndios ou ferimentos.

As especificações de tensão deste assento bidê estão na etiqueta localizada na parte traseira do assento. Instale o circuito nominal adequado de 120 V ou 220 V com aterramento. O assento de 120 V deve ser protegido por um dispositivo de corrente residual.

ATENÇÃO: Este produto vem equipado de fábrica com um cabo elétrico e um plugue específicos para a conexão a um circuito elétrico adequado. Verifique se o produto foi conectado a uma tomada com as mesmas configurações do plugue. Não modifique o plugue fornecido. Se ele não se encaixar na tomada, peça um eletricista qualificado para instalar a tomada correta. Se o produto precisar ser reconectado para uso em um tipo diferente de circuito elétrico, a conexão deverá ser feita por técnico qualificado.

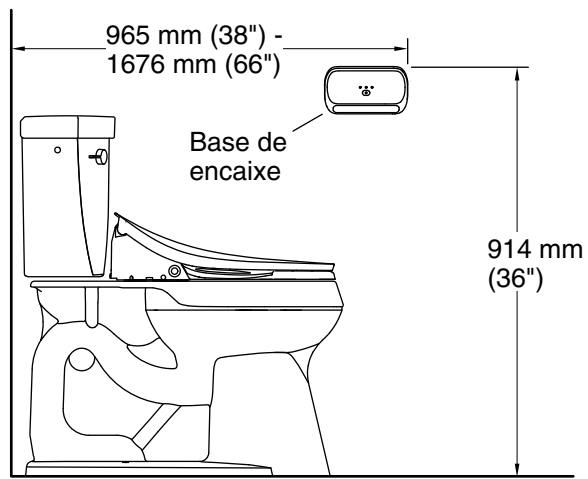
ATENÇÃO: Consulte as normas de instalações elétricas locais antes de determinar o tipo de conexão e a localização da tomada elétrica.

Conexão preferencial

OBSERVAÇÃO: Não use uma extensão.

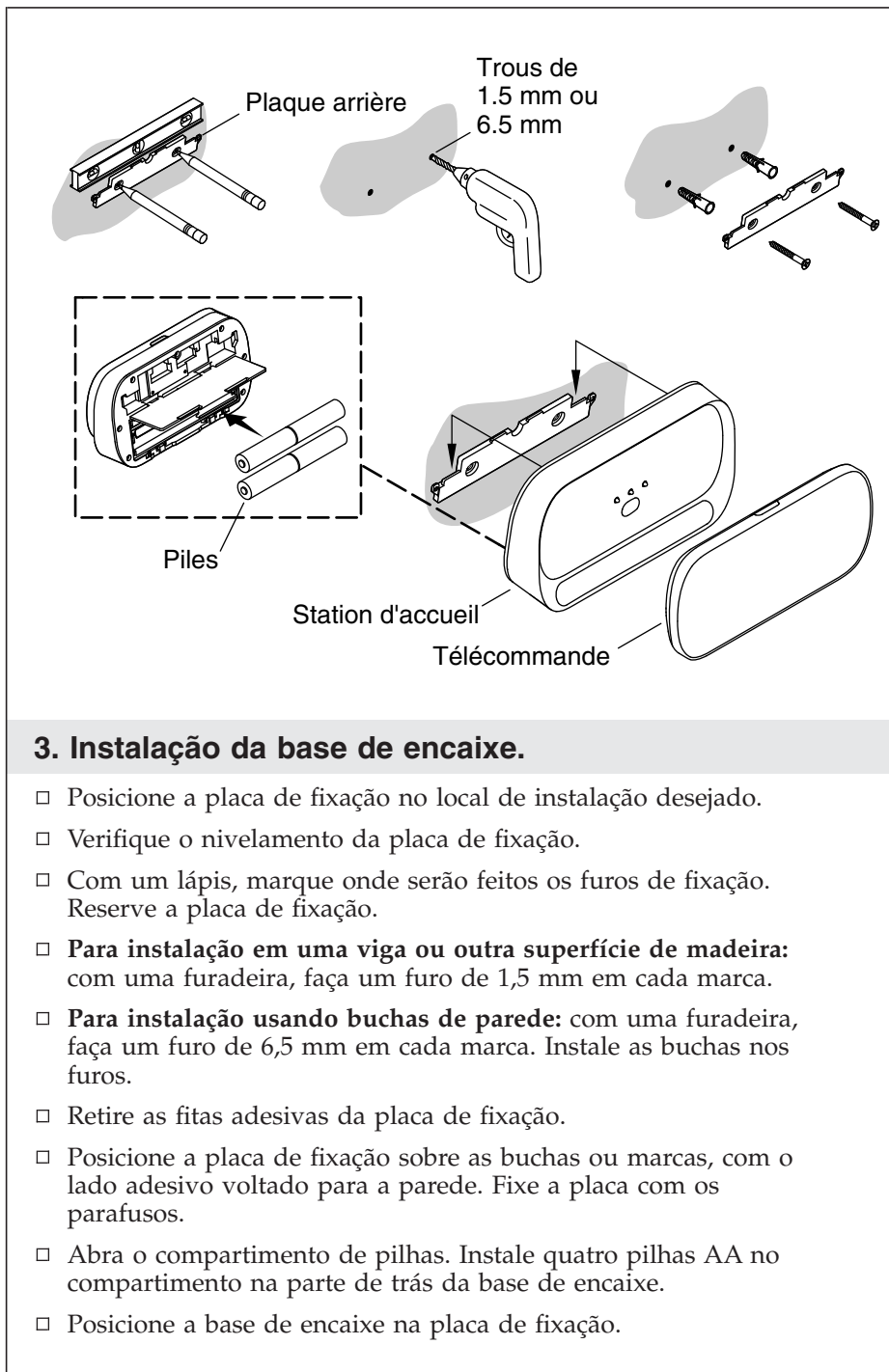
- Determine a localização da tomada elétrica. Posicione a tomada elétrica a uma distância de até 305 mm (12") do vaso sanitário.
- Instale e faça o aterramento da tomada elétrica.

IMPORTANTE! Não conecte o assento na tomada elétrica ainda.



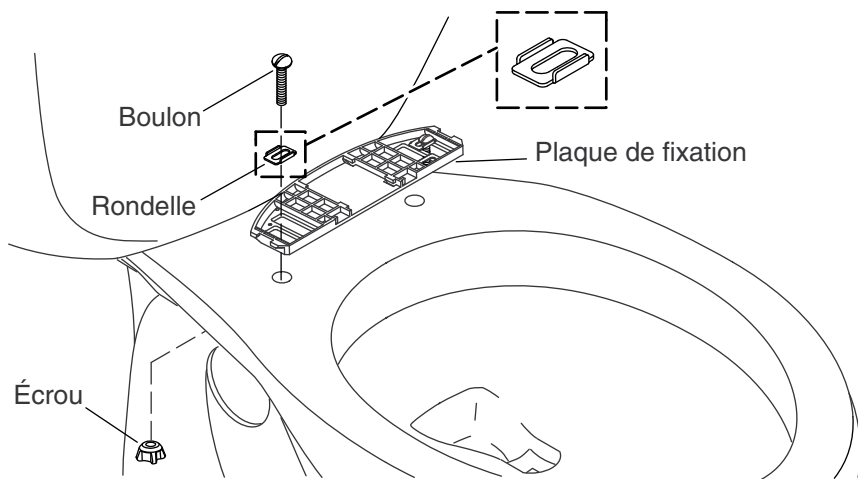
2. Preparação do local

- Se for o caso, retire o assento sanitário.
- Desligue o registro de água do local.
- Acione a descarga da bacia sanitária para liberar a pressão nas mangueiras de distribuição de água.
- Desconecte a mangueira de distribuição de água da válvula de enchimento do vaso sanitário.
- Determine o local da instalação da base de encaixe do controle remoto.



Instalação da base de encaixe. (cont.)

- Posicione o controle remoto na base de encaixe.



4. Instalação da placa de fixação

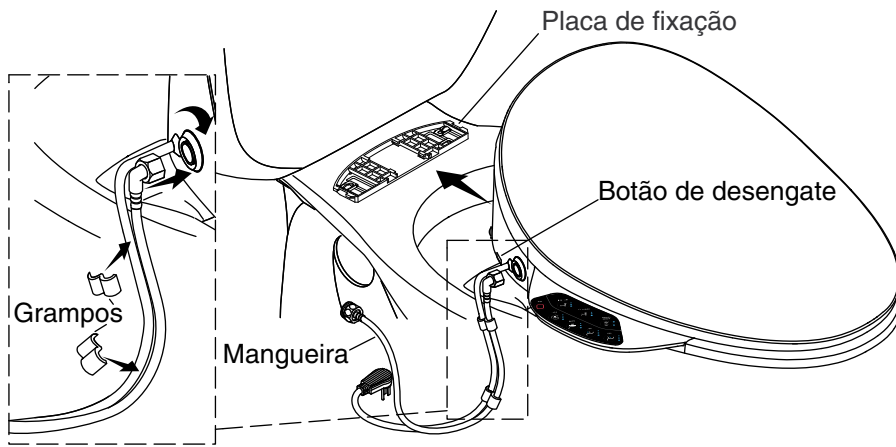
OBSERVAÇÃO: verifique se existem orifícios roscados de fixação do assento sanitário. Siga os passos adequados para o seu tipo de orifício de fixação.

Para vasos sanitários com orifícios roscados

- Posicione a placa de fixação sobre os orifícios de fixação no vaso.
- Insira um parafuso em cada arruela.
- Insira cada parafuso na placa de fixação e no orifício de fixação, dentro dos orifícios roscados.
- Posicione as arruelas nas ranhuras da placa de fixação.
- Rosqueie os parafusos nos orifícios roscados, sem apertar. Os parafusos devem estar soltos o suficiente para permitir o ajuste do assento.

Para as demais instalações

- Posicione a placa de fixação sobre os orifícios de fixação no vaso.
- Insira cada parafuso na placa de fixação e nos orifícios de fixação.
- Posicione as arruelas nas ranhuras da placa de fixação.
- Rosqueie uma porca em cada parafuso, sem apertar. As porcas devem estar soltas o suficiente para permitir o ajuste do assento.



5. Instalação do assento e da mangueira

Posicione o assento

- ❑ Deslize o assento sobre a placa de fixação até sentir o encaixe.
- ❑ Confirme a posição do assento. Se necessário, ajuste a posição.

Ajuste o assento

- ❑ Para ajustar a posição do assento, retire-o pressionando o botão de desengate e deslizando-o para frente.
- ❑ Se necessário, reposicione a placa de fixação.

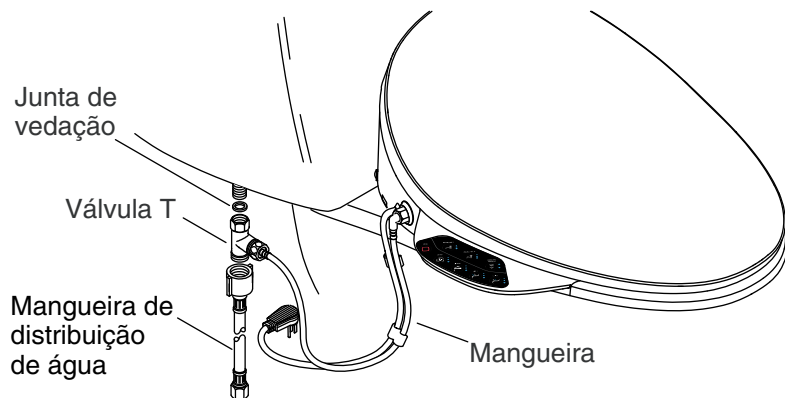
Instale o assento

- ❑ Aperte bem os parafusos e as porcas da placa de fixação.
- ❑ Deslize o assento sobre a placa de fixação até sentir o encaixe.

Instale a mangueira

IMPORTANTE! Risco de danos ao produto. Não force a conexão entre a mangueira e o assento.

- ❑ Conecte a mangueira de distribuição de água no assento bidê. Não aperte demais.
- ❑ Use os grampos fornecidos para prender o cabo de alimentação e a mangueira de distribuição de água juntos.



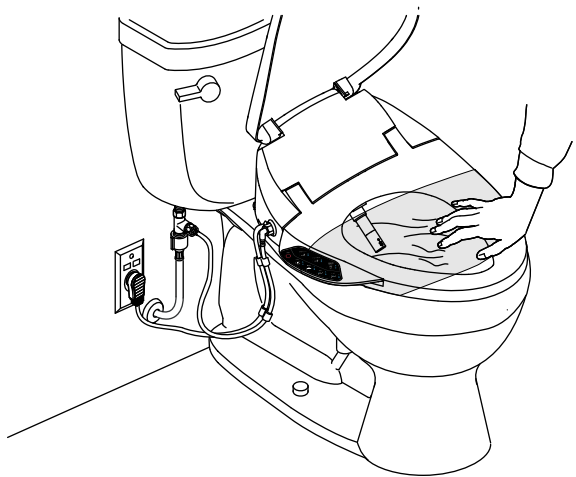
6. Conecte ao registro de água



CUIDADO: Risco de danos materiais. Não empurre nem puxe a conexão hidráulica entre o assento e o registro de água. Isso evitará vazamentos de água.

ATENÇÃO: Tenha cuidado para não espanar ou apertar demais as conexões. Use uma chave ajustável para apertar um quarto de volta após o aperto manual.

- Conecte a válvula T na mangueira do bidê.
- Se necessário, conecte a mangueira de distribuição de água na válvula do conector.
- Conecte a mangueira de distribuição de água na válvula T.
- Confirme se a junta de vedação está posicionada na válvula T. Se necessário, faça a instalação.
- Conecte a válvula T na entrada de água da caixa do vaso sanitário.
- Ligue o registro de água.
- Verifique se há vazamentos nas conexões e faça os ajustes necessários.



7. Verificação da instalação

- ❑ Conecte o plugue na tomada elétrica. O assento passará por uma sequência de inicialização. Nesse momento, você ouvirá a caixa encher. O assento ficará em silêncio quando concluir a inicialização.

NOTE: Você também pode testar as funções sentando no assento bidê ou cobrindo o chuveirinho com a mão. Cobrir o assento com filme plástico é opcional.

- ❑ Envolve o assento sanitário com filme plástico. Isso evitará que água seja espirrada da bacia sanitária durante o teste.
- ❑ Fique de frente para a bacia sanitária e coloque sua mão ou um pano úmido no lado direito do assento, aproximadamente um terço da distância da frente do assento para a parte de trás (como ilustra a figura).
- ❑ Execute os procedimentos descritos nas seções "Como usar os controles manuais" e "Como usar o controle remoto" do Guia do proprietário para testar as diversas funções do assento.

Guía de instalación

Asiento bidet con control remoto

Información importante de seguridad

LEA TODAS LAS INSTRUCCIONES ANTES DE INSTALAR ESTE PRODUCTO.

¡IMPORTANTE! Riesgo de daños al producto. No suministre corriente eléctrica a la unidad mientras no se haya completado la instalación de la plomería, ya que esto podría causar que el producto no funcionara bien.

NOTA: Cuando hace calor los protectores térmicos podrían activarse durante el almacenamiento o el transporte, lo que causaría que la unidad no funcionara. Antes de instalar la unidad o ponerla en funcionamiento, permita que se enfríe hasta la temperatura ambiente.

Instrucciones de conexión a tierra

- Este producto se debe conectar a tierra. En caso de que haya un corto en el circuito eléctrico, la conexión a tierra reduce el riesgo de sacudida eléctrica ya que proporciona un alambre de escape para la corriente eléctrica. Este producto está equipado con un cable que tiene un alambre de conexión a tierra y un enchufe de conexión a tierra. El enchufe debe estar enchufado en un tomacorriente bien instalado y conectado a tierra.



PELIGRO: Riesgo de sacudidas eléctricas. El uso incorrecto del enchufe de conexión a tierra puede ocasionar un riesgo de sacudida eléctrica.

- Si es necesario reparar o cambiar el cable o el enchufe, no conecte el alambre de conexión a tierra a ninguno de los terminales de hoja plana. El alambre con aislamiento con superficie exterior verde, con o sin rayas amarillas, es el alambre de conexión a tierra.

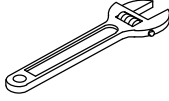
Información importante de seguridad (cont.)

- Si tiene alguna duda de si el producto está bien conectado a tierra, o si las instrucciones de conexión a tierra no están completamente claras, solicite la verificación de un electricista calificado o de un profesional de servicio.

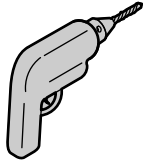
Herramientas y materiales



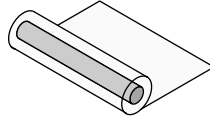
Lápiz



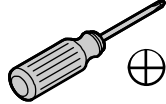
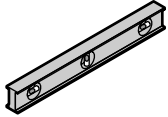
Llave
ajustable



1.5 mm, 6.5 mm



Envoltura de
plástico



Antes de comenzar



ADVERTENCIA: Riesgo de sacudida eléctrica, incendio o lesiones personales. Las especificaciones de voltaje para este asiento bidet aparecen en la etiqueta en la parte posterior del asiento. Instale el circuito de 120 V o 220 V nominales apropiado, con conexión a tierra. El asiento para 120 V debe estar protegido por un dispositivo de corriente residual (RCD).



ADVERTENCIA: Riesgo de sacudidas eléctricas. No sumerja ni lave el producto con agua.



PRECAUCIÓN: Riesgo de daños a la propiedad. Las conexiones de agua dañadas pueden presentar fugas. No empuje ni jale la conexión de agua entre el asiento y la llave de paso del suministro de agua.

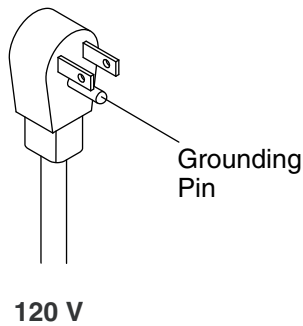
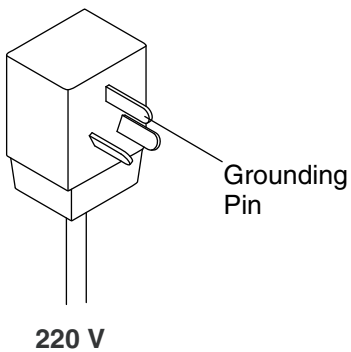
AVISO: Para evitar el posible mal funcionamiento del producto, no enchufe el asiento mientras no se le indique.

AVISO: No instale este asiento en un lugar donde: (1) pueda salpicar agua al producto o (2) haya humedad excesiva, alto nivel de humedad o condensación. Esto evitará daños a los componentes electrónicos.

Antes de comenzar (cont.)

AVISO: No utilice un cable de extensión con este producto.

- Cumpla todos los códigos locales eléctricos, de plomería y de construcción.
- Conecte el asiento solamente a un suministro de agua potable que tenga una presión de 139 kPa (20 psi) - 551 kPa (80 psi).



1. Instale el tomacorriente



ADVERTENCIA: Riesgo de sacudida eléctrica, incendio o lesiones personales. Las especificaciones de voltaje para este asiento bidet aparecen en la etiqueta en la parte posterior del asiento. Instale el circuito de 120 V o 220 V nominales apropiado, con conexión a tierra. El asiento para 120 V debe estar protegido por un dispositivo de corriente residual (RCD).

AVISO: Este producto viene equipado de fábrica con un cable de suministro eléctrico y un enchufe eléctrico que permiten conectarlo a un circuito eléctrico adecuado. Asegúrese de que el producto se conecte a un tomacorriente que tenga la misma configuración que el enchufe. No modifique el enchufe provisto – Si el enchufe no entra en el tomacorriente, pida a un electricista calificado que instale el tomacorriente adecuado. Si el producto se debe conectar en un tipo diferente de circuito eléctrico, la conexión debe realizarla personal de servicio calificado.

AVISO: Consulte los códigos eléctricos locales antes de determinar el tipo de conexión y el lugar del tomacorriente eléctrico.

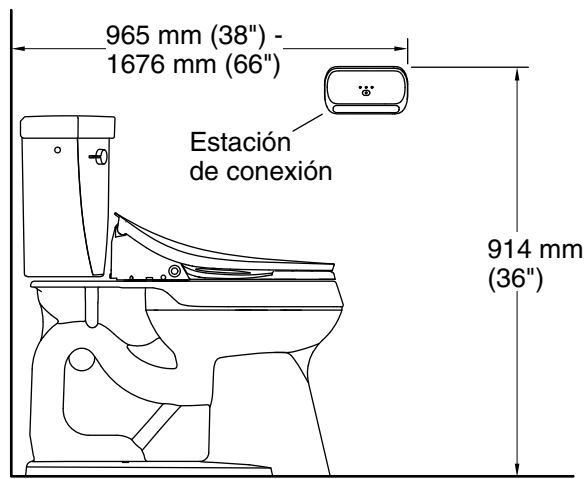
Conexión de preferencia

NOTA: No utilice un cable de extensión.

- Determine el lugar de instalación del tomacorriente. Ubique el tomacorriente a menos de 305 mm (12") del inodoro.
- Instale y conecte a tierra el tomacorriente.

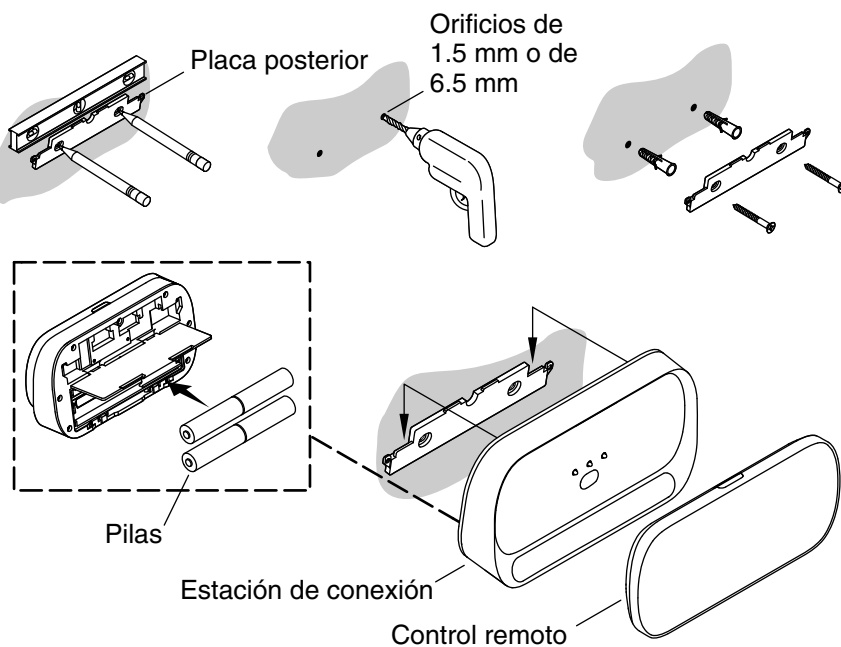
Instale el tomacorriente (cont.)

¡IMPORTANTE! Aún no enchufe el asiento en el tomacorriente.



2. Preparación del sitio

- Si corresponde, retire el asiento que actualmente tiene el inodoro.
- Cierre el suministro de agua a todo el baño.
- Accione la descarga del inodoro para eliminar la presión que pueda haber en las mangueras de suministro de agua.
- Desconecte la manguera de suministro de agua de la válvula de llenado del inodoro.
- Determine el lugar de instalación de la estación de conexión del control remoto.

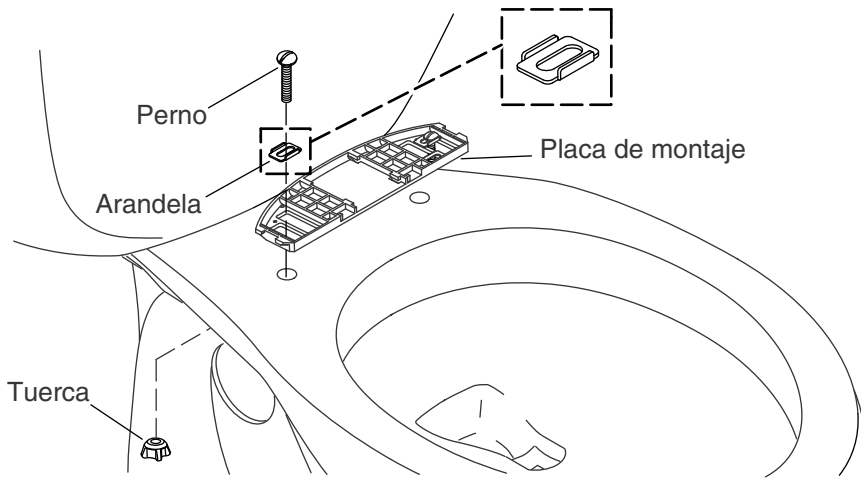


3. Instale la estación de conexión

- Coloque la placa posterior en el lugar deseado de montaje.
- Confirme que la placa posterior esté nivelada.
- Marque con un lápiz las ubicaciones de los dos orificios de fijación. Coloque la placa posterior a un lado.
- Para instalación a un poste u otra superficie de madera:** Taladre un orificio de 1,5 mm en cada lugar marcado.
- Para la instalación utilizando anclajes de pared:** Taladre un orificio de 6,5 mm en cada lugar marcado. Instale los anclajes de pared en los orificios.
- Retire la cubierta de la tira adhesiva en la placa posterior.
- Coloque la placa posterior sobre los anclajes o las marcas, con el lado adhesivo hacia la pared. Fije la placa posterior con los tornillos.
- Abra el compartimiento de pilas. Instale cuatro pilas AA en el compartimiento en la parte posterior de la estación de conexión.
- Coloque la estación de conexión en la placa posterior.

Instale la estación de conexión (cont.)

- Coloque el control remoto en la estación de conexión.



4. Instale la placa de montaje

NOTA: Revise los orificios de montaje del asiento del inodoro para ver si tienen insertos roscados. Siga los pasos correspondientes para su tipo de orificio de fijación.

Para inodoros con insertos roscados

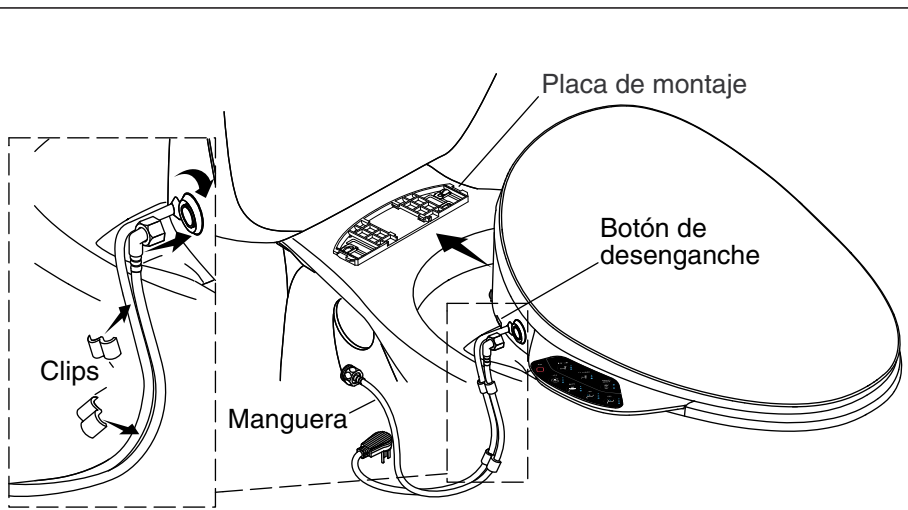
- Coloque la placa de montaje sobre los orificios de montaje en la taza.
- Introduzca un perno a través de cada arandela.
- Introduzca cada perno a través de la placa de montaje y del orificio de montaje, y dentro de los insertos roscados.
- Coloque las arandelas de manera que descansen en las ranuras de la placa de montaje.
- Atornille sin apretar los pernos en los insertos. El perno debe quedar lo suficientemente suelto como para permitir hacer ajustes al asiento.

En todas las demás instalaciones

- Coloque la placa de montaje sobre los orificios de montaje en la taza.
- Introduzca cada uno de los pernos a través de la placa de montaje y hacia dentro de los orificios de montaje.
- Coloque las arandelas de manera que descansen en las ranuras de la placa de montaje.

Instale la placa de montaje (cont.)

- Enrosque sin apretar una tuerca en cada uno de los pernos. La tuerca debe estar lo suficientemente suelta para permitir hacer ajustes al asiento.



5. Instale el asiento y la manguera

Coloque el asiento.

- Deslice el asiento en la placa de montaje hasta que sienta que encaja en su lugar.
- Revise la posición del asiento. Ajuste la posición, si es necesario.

Ajuste el asiento

- Para ajustar la posición del asiento, presione el botón de desenganche y deslice el asiento hacia adelante hasta retirarlo.
- Cambie la posición de la placa de montaje lo que sea necesario.

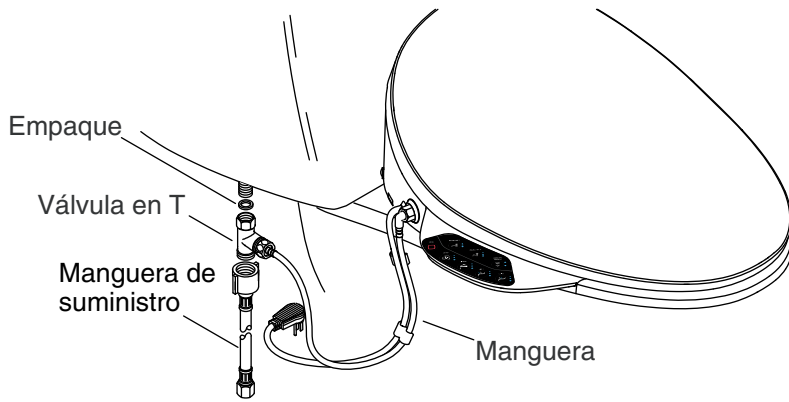
Instale el asiento

- Apriete con firmeza los pernos y las tuercas de la placa de montaje.
- Deslice el asiento en la placa de montaje hasta que sienta que encaja en su lugar.

Instale la manguera

¡IMPORTANTE! Riesgo de daños al producto. No trasrosque la conexión de la manguera al asiento.

- Conecte la manguera de suministro al asiento bidet. No apriete demasiado.
- Sujete juntos el cable de suministro eléctrico y la manguera de suministro mediante los clips que incluimos.



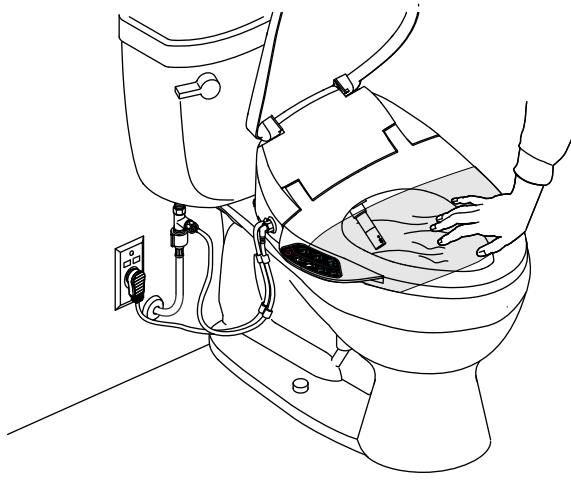
6. Conecte el suministro de agua



PRECAUCIÓN: Riesgo de daños a la propiedad. No empuje ni jale la conexión de agua entre el asiento y la llave de paso del suministro de agua. Así se evitan las fugas de agua.

AVISO: Tenga cuidado para evitar dañar las roscas o apretar demasiado las conexiones. Utilice una llave de apriete ajustable para apretar un cuarto de vuelta más después de apretar a mano.

- Conecte la válvula en T a la manguera del bidet.
- De ser necesario, conecte la manguera de suministro a la válvula de retención.
- Conecte la manguera de suministro a la válvula en T.
- Confirme que el empaque esté en su lugar en la válvula en T. Instálelo de ser necesario.
- Conecte la válvula en T a la entrada de agua en el tanque del inodoro.
- Abra el suministro de agua.
- Revise todas las conexiones para asegurarse de que no haya fugas, y haga los ajustes necesarios.



7. Verificación de la instalación

- Enchufe el cable eléctrico al tomacorriente. El asiento realiza la secuencia de encendido, durante la cual escuchará que se llena el tanque. El asiento estará en silencio cuando la secuencia de encendido se haya completado.

NOTA: También puede probar las funciones mientras está sentado en el asiento bidet o si cubre la varilla con la mano. Cubrir el asiento con envoltura de plástico es opcional.

- Envuelva el asiento del inodoro con envoltura de plástico. Esto evitará que el agua del inodoro salpique durante las pruebas.
- Párese de frente al inodoro, luego coloque la mano o un trapo húmedo en el lado derecho del asiento aproximadamente a la tercera parte de la distancia desde el frente del asiento (como se ilustra).
- Proceda a las secciones "Uso de los controles manuales" y "Uso del control remoto" en la Guía del usuario para probar las distintas funciones del asiento.

Installation Guide

Bidet Seat with Remote Control

Important User Information

READ ALL INSTRUCTIONS BEFORE INSTALLING THIS PRODUCT

IMPORTANT! Risk of product damage. Do not supply electrical power to the unit until the plumbing installation work has been completed; it could cause the product to malfunction.

NOTE: The thermal protectors may trip during storage or transportation in warm weather causing the unit to not operate. Allow the unit to cool to room temperature before installation or operation.

Grounding Instructions

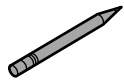
- This product should be grounded. In the event of an electrical short circuit, grounding reduces the risk of electric shock by providing an escape wire for the electric current. This product is equipped with a cord having a grounding wire with a grounding plug. The plug must be plugged into an outlet that is properly installed and grounded.



DANGER: Risk of electric shock. Improper use of the grounding plug can result in a risk of electric shock.

- If repair or replacement of the cord or plug is necessary, do not connect the grounding wire to either flat blade terminal. The wire with insulation having an outer surface that is green with or without yellow stripes is the grounding wire.
- Check with a qualified electrician or service personnel if the grounding instructions are not completely understood, or if in doubt as to whether the product is properly grounded.

Tools and Materials



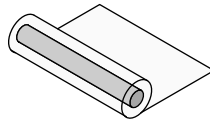
Pencil



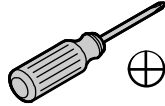
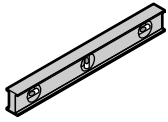
Adjustable
Wrench



1.5 mm, 6.5 mm



Plastic Wrap



Before You Begin



WARNING: Risk of electric shock, fire, or personal injury. Voltage specifications for this bidet seat are on the label located on the rear of the seat. Install the appropriate nominal 120 V or 220 V circuit with ground. The 120 V seat must be protected by a Residual Current Device (RCD).



WARNING: Risk of electric shock. Do not immerse or flush the product with water.



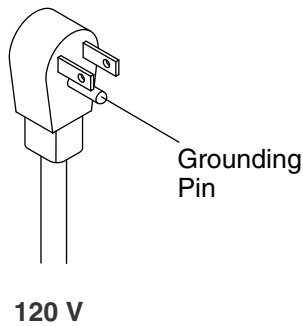
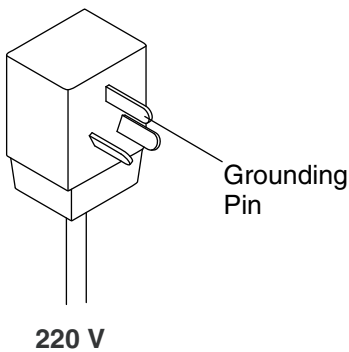
WARNING: Risk of property damage. Damaged water connections may leak. Do not push or pull on the water connection between the seat and the water supply stop.

NOTICE: To avoid possible product malfunction, do not plug in the seat until instructed to do so.

NOTICE: Do not install this seat in a location where: (1) water might be splashed on the product or (2) excessive moisture, high humidity levels, or condensation are present. This will avoid damage to the electronic components.

NOTICE: Do not use an extension cord with this product.

- Observe all local plumbing, electrical, and building codes.
- Only connect the seat to a cold water supply of drinking quality water at a pressure of 139 kPa (20 psi) - 551 kPa (80 psi).



1. Install the Electrical Outlet



WARNING Risk of electric shock, fire, or personal injury. Voltage specifications for this bidet seat are on the label located on the rear of the seat. Install the appropriate nominal 120 V or 220 V circuit with ground. The 120 V seat must be protected by a Residual Current Device (RCD).

NOTICE: This product is factory equipped with a specific electrical cord and plug to permit connection to a proper electric circuit. Make sure that the product is connected to an outlet having the same configuration as the plug. Do not modify the plug provided – if it will not fit the outlet, have the proper outlet installed by a qualified electrician. If the product must be reconnected for use on a different type of electric circuit, the connection should be made by qualified service personnel.

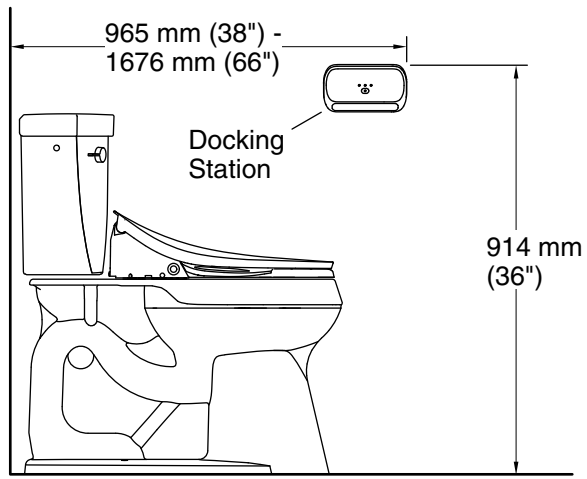
NOTICE: Consult your local electrical codes before determining the connection type and the electrical outlet location.

Preferred Connection

NOTE: Do not use an extension cord.

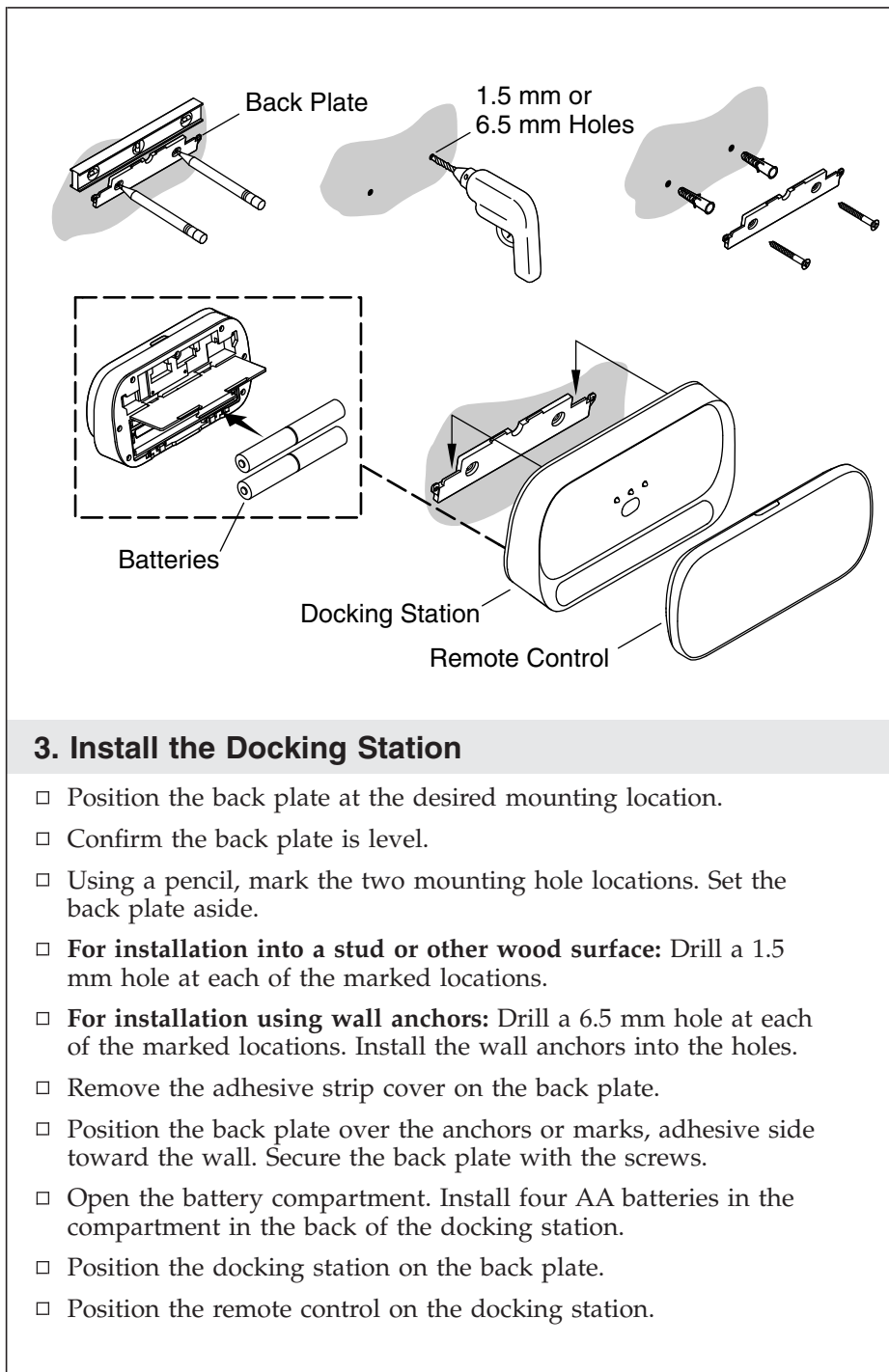
- Determine the electrical outlet location. Locate the electrical outlet within 305 mm (12") of the toilet.
- Install and ground the electrical outlet.

IMPORTANT! Do not plug the seat into the electrical outlet at this time.



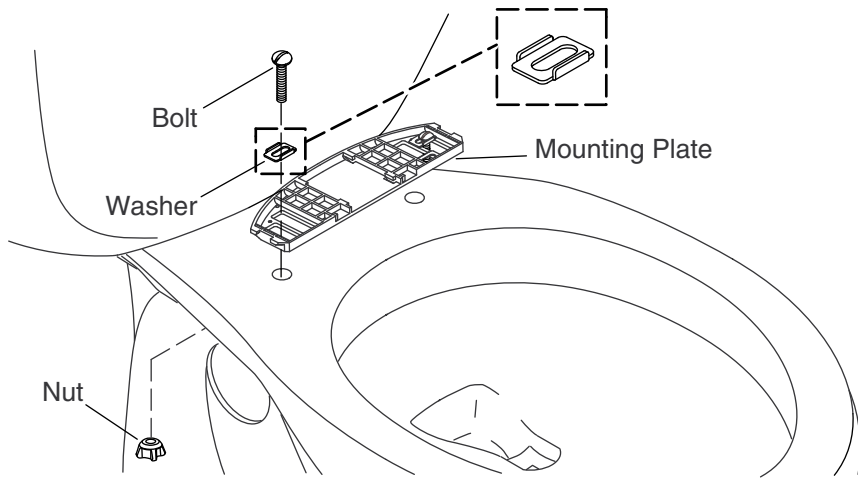
2. Site Preparation

- If applicable, remove the existing toilet seat.
- Turn off the room's water supply.
- Flush the toilet to relieve any pressure from the water supply hoses.
- Disconnect the water supply hose from the toilet fill valve.
- Determine the installation location for the remote control docking station.



3. Install the Docking Station

- Position the back plate at the desired mounting location.
- Confirm the back plate is level.
- Using a pencil, mark the two mounting hole locations. Set the back plate aside.
- For installation into a stud or other wood surface:** Drill a 1.5 mm hole at each of the marked locations.
- For installation using wall anchors:** Drill a 6.5 mm hole at each of the marked locations. Install the wall anchors into the holes.
- Remove the adhesive strip cover on the back plate.
- Position the back plate over the anchors or marks, adhesive side toward the wall. Secure the back plate with the screws.
- Open the battery compartment. Install four AA batteries in the compartment in the back of the docking station.
- Position the docking station on the back plate.
- Position the remote control on the docking station.



4. Install the Mounting Plate

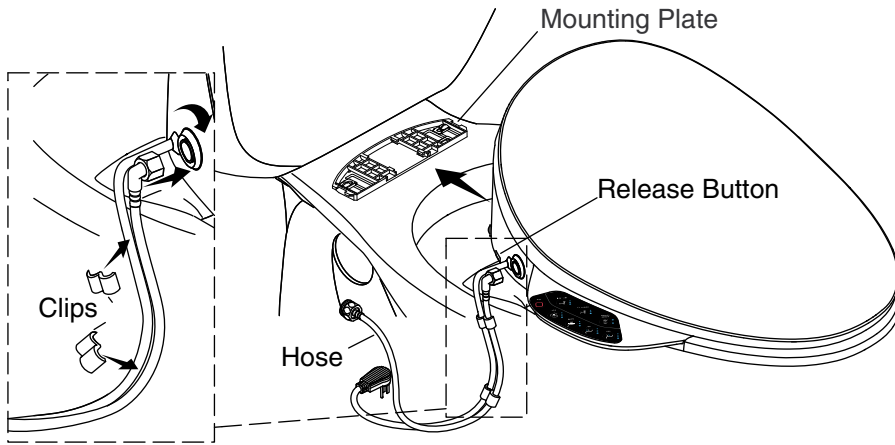
NOTE: Inspect the toilet seat mounting holes for threaded inserts. Follow the steps applicable to your mounting hole type.

For Toilets with Threaded Inserts

- Position the mounting plate over the mounting holes on the bowl.
- Insert a bolt through each washer.
- Insert each bolt through the mounting plate and mounting hole, into the threaded inserts.
- Position the washers to rest in the grooves of the mounting plate.
- Loosely thread the bolts into the inserts. The bolt must be loose enough to allow the seat to be adjusted.

For All Other Installations

- Position the mounting plate over the mounting holes on the bowl.
- Insert each bolt through the mounting plate and into the mounting holes.
- Position the washers to rest in the grooves of the mounting plate.
- Loosely thread a nut onto each of the bolts. The nut must be loose enough to allow the seat to be adjusted.



5. Install the Seat and Hose

Position the Seat

- Slide the seat onto the mounting plate until you feel it snap into place.
- Check the positioning of the seat. Adjust the position if needed.

Adjust the Seat

- To adjust the seat position, remove the seat by pressing the release button in and sliding the seat forward.
- Reposition the mounting plate as needed.

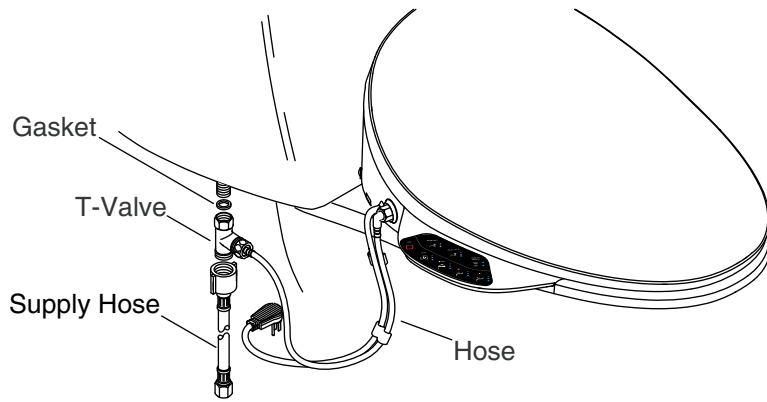
Install the Seat

- Securely tighten the mounting plate bolts and nuts.
- Slide the seat onto the mounting plate until you feel it snap into place.

Install the Hose

IMPORTANT! Risk of product damage. Do not cross-thread the hose-to-seat connection.

- Connect the supply hose to the bidet seat. Do not overtighten.
- Use the supplied clips to hold the power cord and supply hose together.



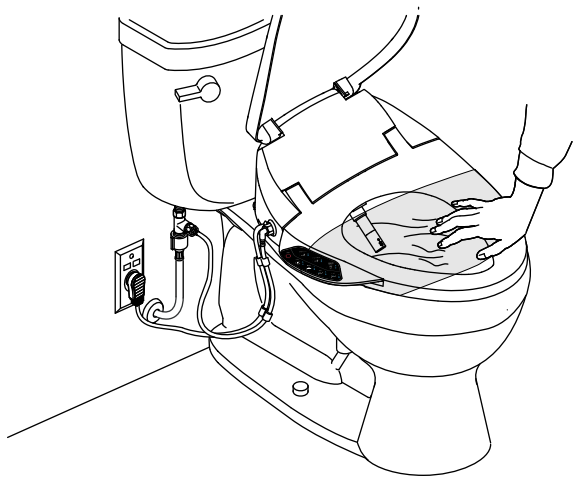
6. Connect the Water Supply



CAUTION: Risk of property damage. Do not push or pull on the water connection between the seat and the water supply stop. This will prevent water leakage.

NOTICE: Use care to avoid cross threading or overtightening the connections. Use an adjustable wrench to tighten one-quarter turn past hand-tight.

- Connect the T-valve to the bidet hose.
- If needed, connect the supply hose to the connector valve.
- Connect the supply hose to the T-valve.
- Confirm the gasket is in place in the T-valve. Install if needed.
- Connect the T-valve to the water inlet on the toilet tank.
- Turn on the water supply.
- Check all connections for leaks and make any adjustments as needed.



7. Installation Checkout

- Plug the power cord into the electrical outlet. The seat will go through a power-up sequence, during which you will hear the tank fill. The seat will go silent when the power-up is complete.

NOTE: You may also test the functions while sitting on the bidet seat or covering the wand with your hand. Covering the seat with plastic wrap is optional.

- Wrap the toilet seat with plastic wrap. This will prevent water from spraying from the toilet during testing.
- Face the toilet, then place your hand or a damp wash cloth on the right side of the seat approximately one-third the way back from the front of the seat (as illustrated).
- Proceed to the "Using the Manual Controls" and "Using the Remote Control" sections in the Homeowners Guide to test the various seat functions.

1194356-BR2-A

1194356-BR2-A

Brazil: 0-800-4-KOHLER

kohler.com

THE BOLD LOOK
OF **KOHLER**®

©2016 Kohler Co.

1194356-BR2-A