

SINGLE-HOLE LAVATORY FAUCET K-72275T



Features

- Brass construction
- Single hole mounting
- Includes ceramic disc valve cartridge
- Flexible G1/2" supply hoses
- Coin aerator (easy clean)
- 100 mm spout reach
- Lever handle

Codes/Standards Applicable

Specified model meets or exceeds the following:

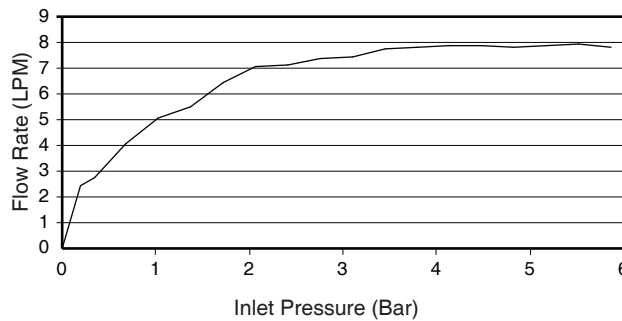
- TIS 2067-2552

Installation Notes

Install this product according to the installation guide.

Specified Model

Model	Description	Color/Finished
K-72275T-4	Aleo single-hole lavatory faucet	CP: Polished Chrome

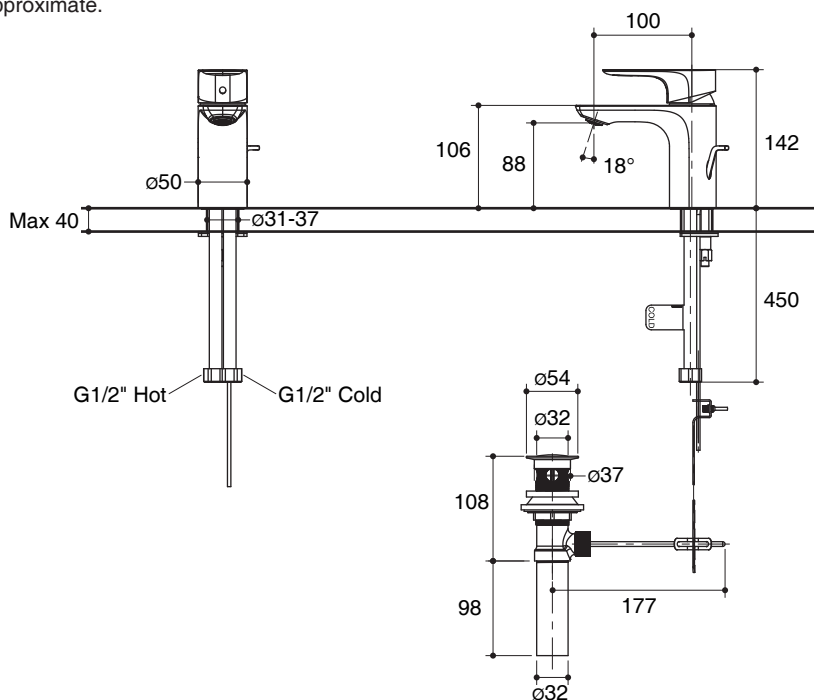


Flow Curve

Note: Flow rates are approximate. (1 liter = 3.785 gallon, 1 bar = 14.5 psi)

Dimensions are approximate.

Unit: mm



Product Diagram

คุณลักษณะ

- ผลิตจากทองเหลือง
- ติดตั้งแบบเจาะรูเดียว
- คาร์ทริดจ์วาล์วแบบเซรามิก
- สายน้ำดีขนาด G1/2"
- ปากก๊อกแบบเปิดง่าย
- ระยะจากกึ่งกลางตัวก๊อกถึงกึ่งกลางปากก๊อก 100 มม.
- มือบิดแบบก้านโยก

มาตรฐาน

- คุณสมบัติตามมาตรฐาน
- มอก. 2067-2552

ข้อสังเกตสำหรับการติดตั้ง

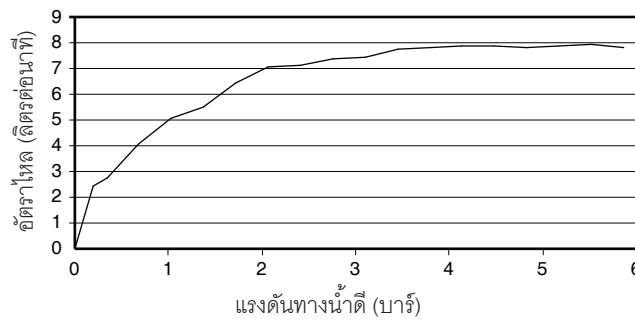
ติดตั้งสุขภัณฑ์โดยใช้คู่มือแนะนำการติดตั้ง

ก๊อกผสมอ่างล้างหน้ารูเดียวแบบก้านโยก K-72275T



รุ่นผลิตภัณฑ์

รุ่น	ชื่อผลิตภัณฑ์	สี/วัสดุเคลือบผิว
K-72275T-4	ก๊อกผสมอ่างล้างหน้ารูเดียวแบบก้านโยก รุ่นอาเลโอ	CP: สีโครมเงา

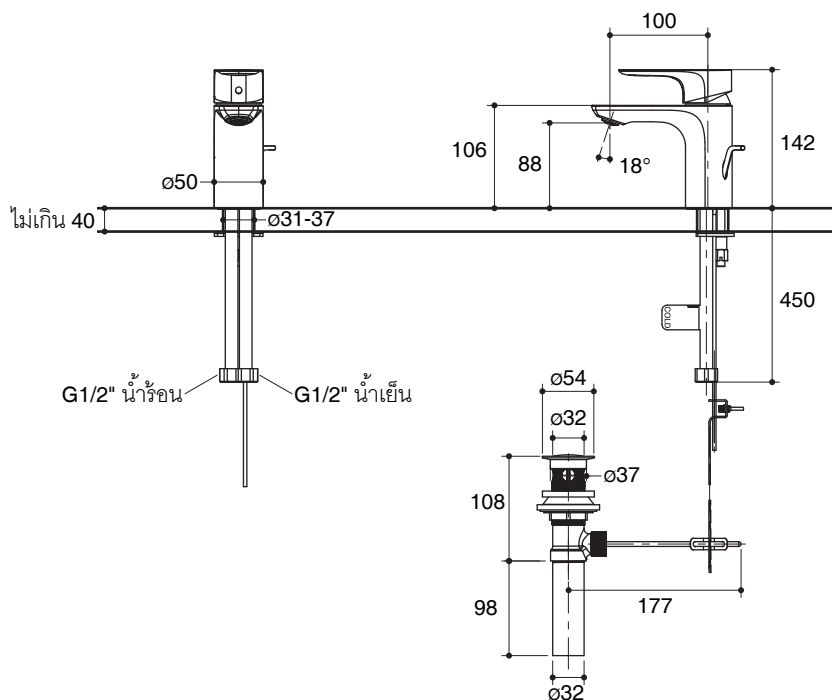


กราฟแสดงอัตราการไหล

หมายเหตุ: อัตราการไหลค่าโดยประมาณ (1 ลิตร = 3.785 แกลลอน, 1 บาร์ = 14.5 psi)

ขนาดระยะแสดงค่าโดยประมาณ

หน่วย: มม.



ภาพแสดงผลิตภัณฑ์