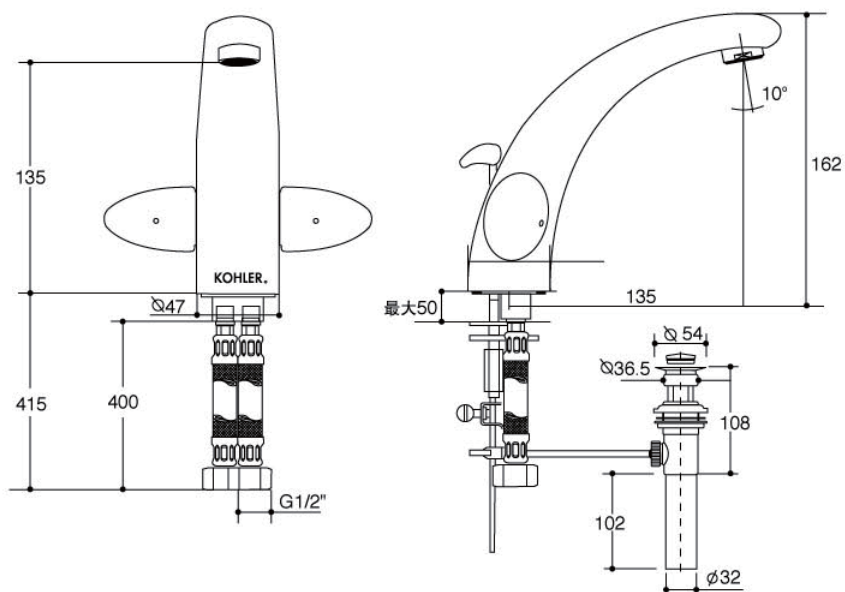


产品规格:

型号	出水嘴		把手	包括配件	表面处理	备注
	伸长*	高				
单孔脸盆龙头						
K-8693T	135mm	135mm	金属	出水嘴、阀芯、把手、起泡器、排水组件、供水管、连接配件	抛光镀铬 (-CP)	

*伸长: 出水孔至龙头开孔中心距离

产品尺寸图:



K-8693T