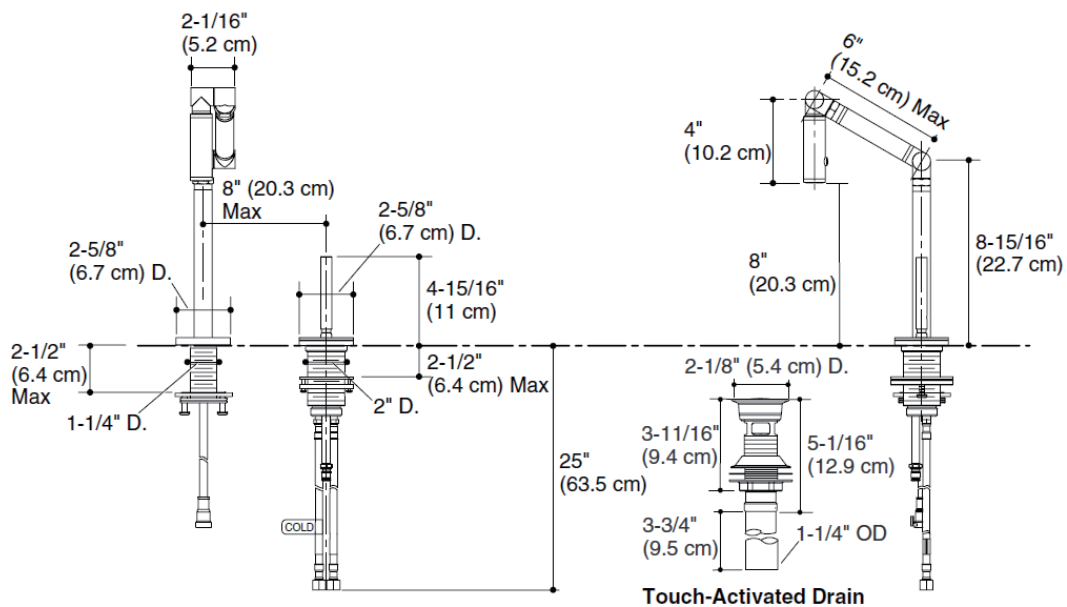


#### 产品规格:

型号	包括配件	表面处理	备注
K-6268-C11	出水嘴、阀芯、把手、供水管、起泡器、连接配件	抛光镀铬 (-CP)	需另外订购安装密封接头安装(1040341), 需2个直径为60mm的安装开孔

# 伸长: 出水孔至龙头开孔中心的距离

#### 产品尺寸图: (单位:毫米)



K-6268-C11