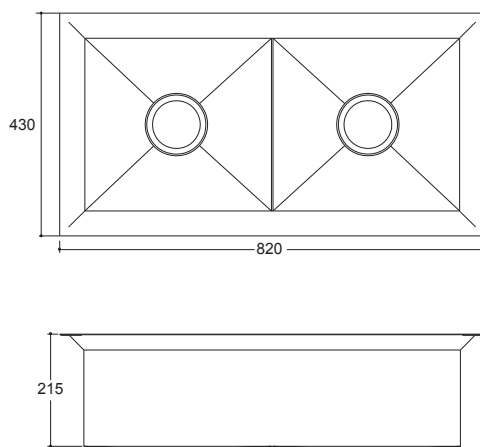


### 产品规格：

型号	K-3881T-F	表面处理
龙头安装孔	—	拉丝(-NA)
尺寸	820 × 430 × 215 mm	
材料	1.2mm厚的304专用不锈钢板材	
包括配件	厨盆去水、50mm抗菌S弯管、沥水篮、砧板	
落水	速流双层落水、单层普通落水	

### 产品尺寸图：(单位:毫米)



K-3881T-F