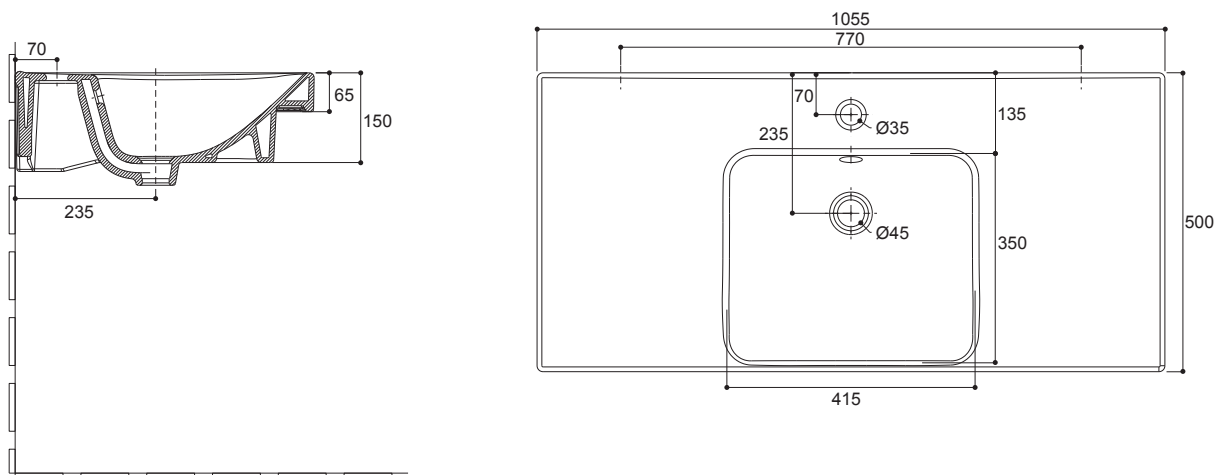


产品规格:

型号	K-18571T-1
龙头安装孔#	单孔
外尺寸	1055 × 500 mm
脸盆内径	415 × 350 mm
材料	耐火土
符合标准	达到或超过美国ASME A112.19.2标准, 产品尺寸可能在其公差允许范围内略有调整
推荐配件	
龙头	K-10860T 欣嘉丽单把脸盆龙头
浴室家具	瑞琦浴室家具
备注	本产品只提供白色(0)

#尺寸仅供参考，可能会因P弯、龙头、角阀及供水管而改变。

产品尺寸图: (单位:毫米)



K-18571T-1