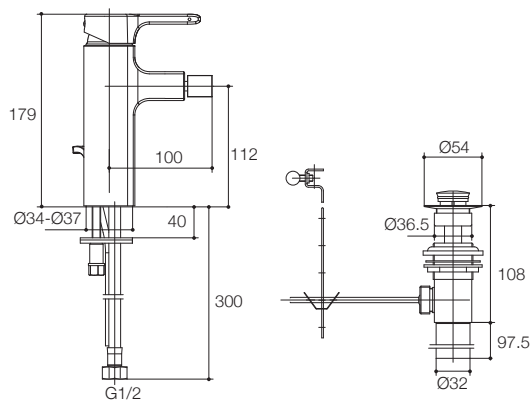


产品规格:

型号	出水嘴		把手	包括配件	表面处理
	伸长#	高			
K-10865T-4	100 mm	112 mm	杆型	把手、阀芯、100mm可调节出水嘴、起泡器、排水组件	抛光镀铬 (-CP)

#伸长: 出水孔至龙头开孔中心的距离

产品尺寸图: (单位: 毫米)



K-10865T