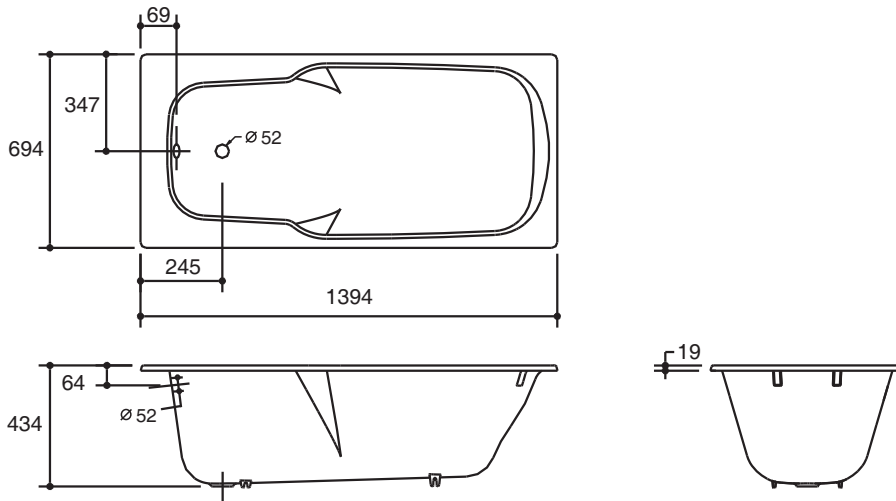


产品尺寸图 ROUGHING-IN (单位: 毫米) (Unit:mm)



产品信息 PRODUCT INFORMATION

重量 Weight	89公斤 (KG)
-----------	-----------

切割图尺寸 Cut-out Dimensions

K-8262T/K-8263T1362mm × 662mm

可选配件信息 Optional Accessory Information

排水 DrainK-17295T-CP
 可调节支撑脚 Adjustable feetK-18416T-NA