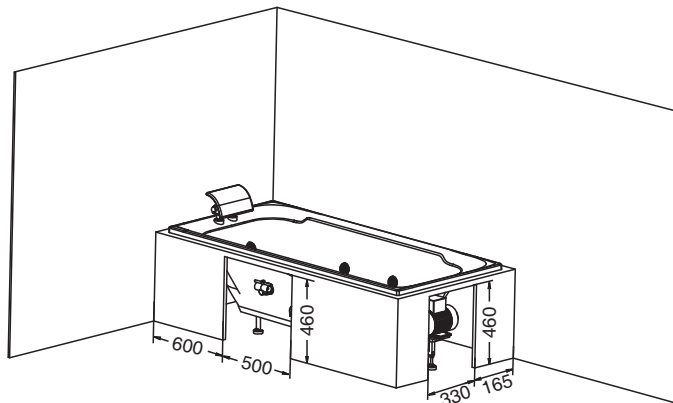
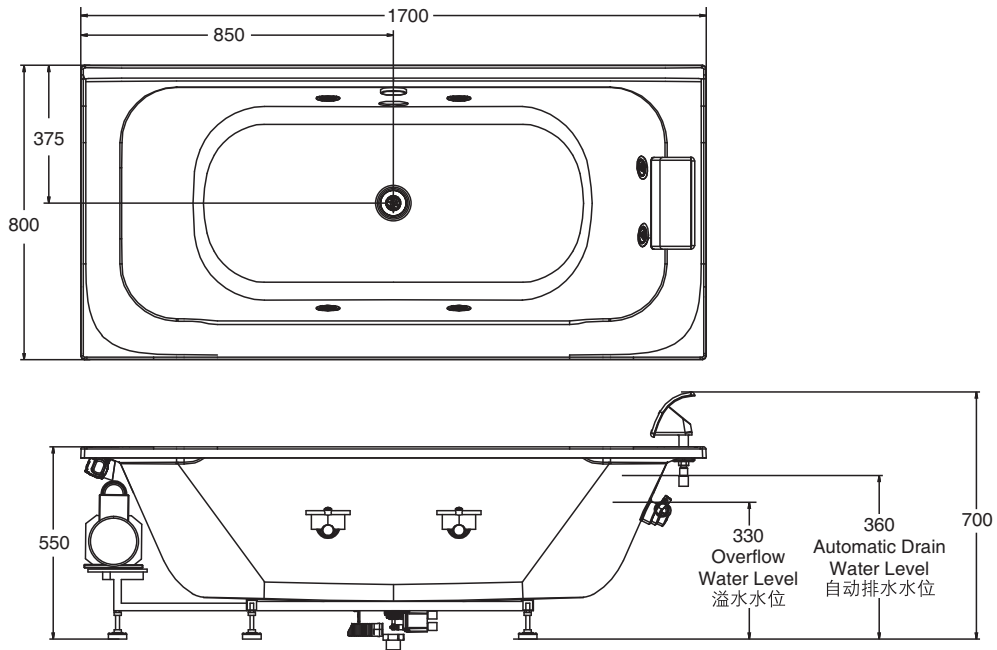


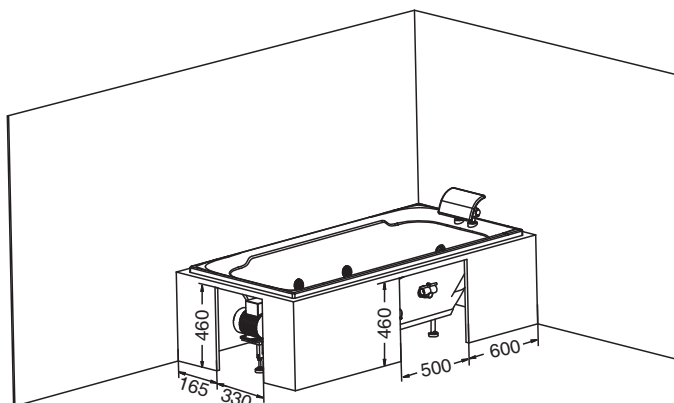
## DOBLE 1.7m DROP-IN WHIRLPOOL W/INTEGRATED PILLOW 黛铂1.7米嵌入式按摩浴缸(含出水浴枕)

K-77701T-NW  
K-77701K-NW  
K-77701TW-NW

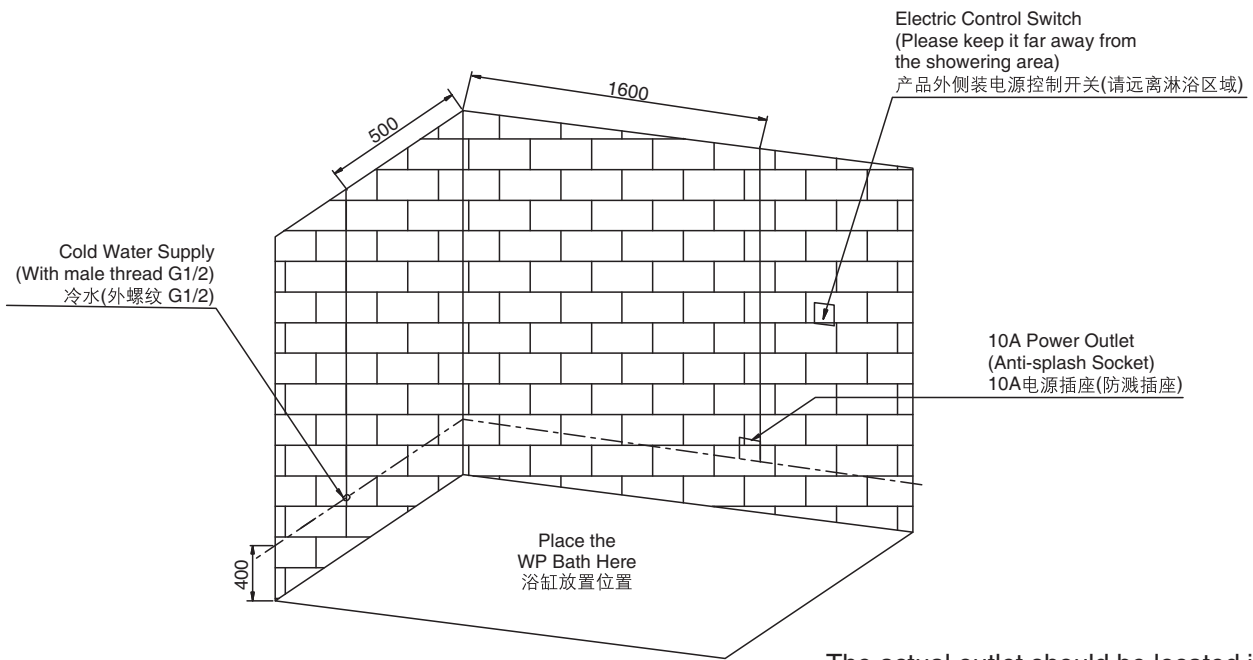
### ROUGHING-IN 产品尺寸图 (Unit:mm)(单位:毫米)



Roughing-in for  
Left Corner Access Panel  
左角位维修门尺寸图

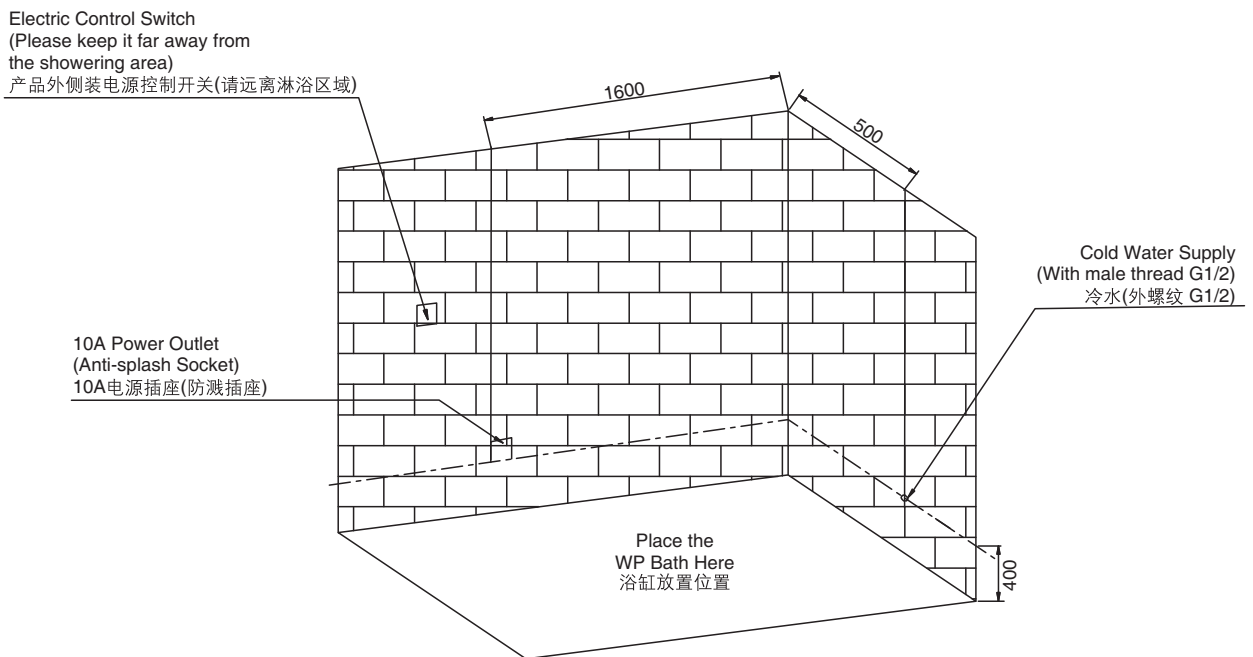


Roughing-in for  
Right Corner Access Panel  
右角位维修门尺寸图



Three-dimension installation roughing-in  
左角位立体安装尺寸图

The actual outlet should be located in the area centering the shown outlet and extending with the radius 250mm.  
排水口应位于以图示排水口为中心，半径为250mm的范围内。



排水口应位于以图示排水口为中心，半径为250mm的范围内。  
The actual outlet should be located in the area centering the shown outlet and extending with the radius 250mm.

右角位立体安装尺寸图  
Three-dimension installation roughing-in

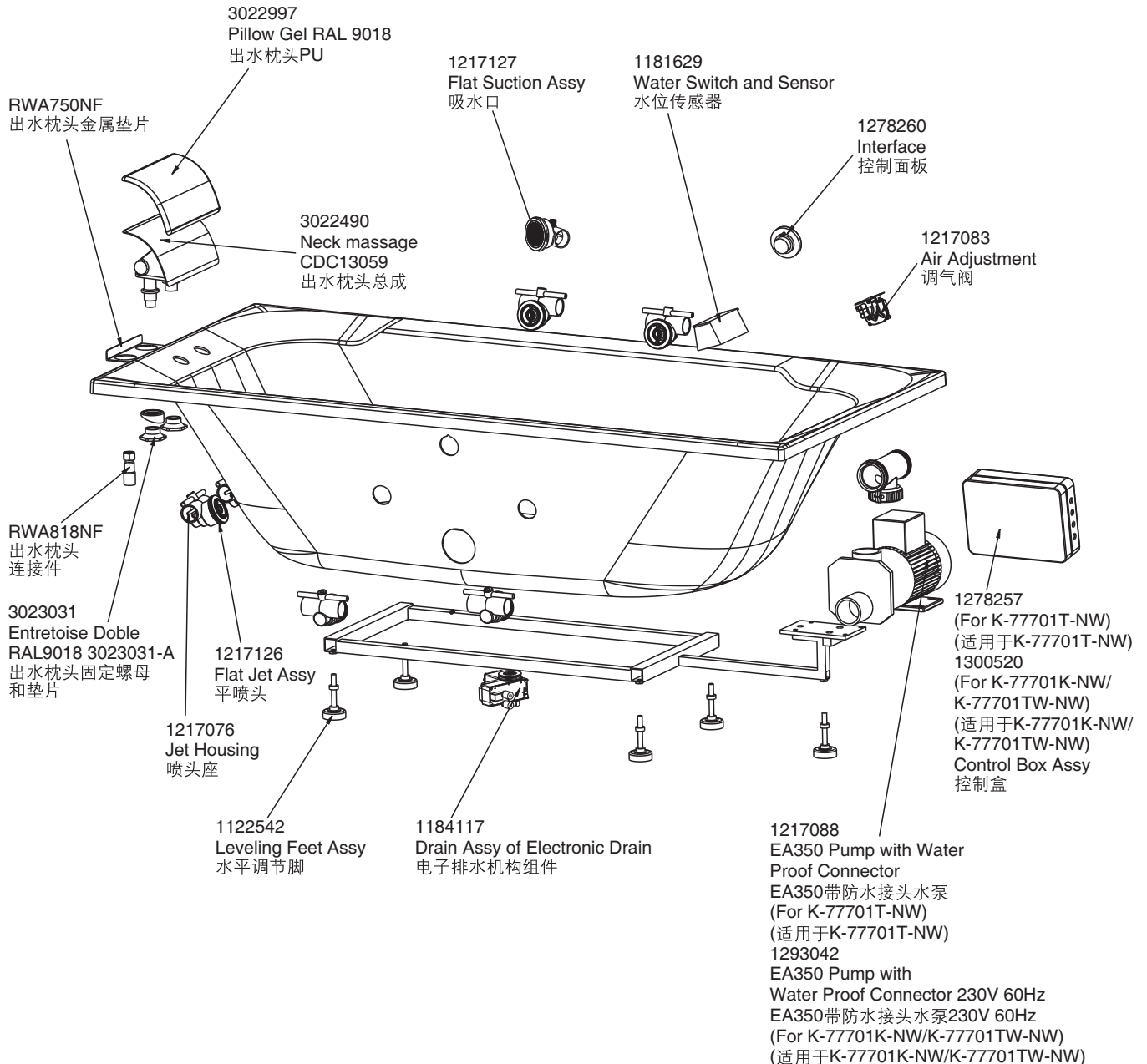
# 产品信息 PRODUCT INFORMATION

## Product Information

|                             |                         |                             |             |         |
|-----------------------------|-------------------------|-----------------------------|-------------|---------|
| Fixture*                    | Basin area bathing well | Top area bathing well       | Weight      |         |
|                             | 1000 × 430mm            | 1480 × 670mm                | 50kg        |         |
|                             | Overflow Level          | Automatic Drain Water Level | To Overflow |         |
|                             | 330mm                   | 360mm                       | 200L        |         |
| * Approximate measurements  |                         |                             |             |         |
| For K-77701T-NW/K-77701K-NW |                         |                             |             |         |
| Pump                        | Power                   | Voltage                     | Frequency   | Current |
| 1-Speed                     | 690W                    | 220-240V                    | 50 Hz       | 3A      |
| For K-77701TW-NW            |                         |                             |             |         |
| Pump                        | Power                   | Voltage                     | Frequency   | Current |
| 1-Speed                     | 690W                    | 220-240V                    | 60 Hz       | 3A      |

## 产品资料

|                              |              |              |       |     |
|------------------------------|--------------|--------------|-------|-----|
| 浴缸                           | 底部面积         | 顶边面积         | 重量    |     |
|                              | 1000 × 430毫米 | 1480 × 670毫米 | 50公斤  |     |
|                              | 溢水水位         | 自动排水水位       | 至溢水水位 |     |
|                              | 330毫米        | 360毫米        | 200升  |     |
| *参考数值                        |              |              |       |     |
| 以下适用于K-77701T-NW/K-77701K-NW |              |              |       |     |
| 水泵                           | 功率           | 电压           | 频率    | 电流  |
| 单速                           | 690瓦         | 220-240 伏    | 50 赫兹 | 3安培 |
| 以下适用于K-77701TW-NW            |              |              |       |     |
| 水泵                           | 功率           | 电压           | 频率    | 电流  |
| 单速                           | 690瓦         | 220-240 伏    | 60 赫兹 | 3安培 |



Color code (-\*) or finish (-\*\*) must be specified when ordering.  
订购时请说明颜色代码(-\*)或表面处理(-\*\*)