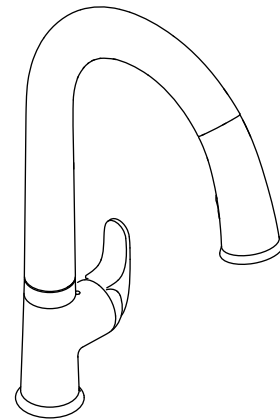


雷斯感应抽拉式厨房龙头
K-72218T-B7-CP

ADA

产品亮点

- 金属结构
- 单把单控, 独立式陶瓷阀芯, 控制温度, 调节水流.
- 采用科勒雷斯电子感应技术, 便捷感应, 无需触碰.
- 磁力对接系统-DockNetik™ 确保出水嘴牢固锁定.
- 旋控技术-Promotion™ 通过软管与球体的连接, 使花洒操作更舒适.
- 双功能出水嘴, 轻轻触控切换直流、花洒水型.
- 温度记忆功能使龙头在把手设定温度可自由开关.
- 灵活的连接件, 便于安装.
- 出水嘴290° 旋转.
- 单孔安装.
- 60 psi (4.1 bar)压力下流量1.8 G/M (6.8 L/M).



规范/适用标准

所述的产品模型生产时符合或优于以下标准要求:

- ADA (《美国残疾法》)
- 《能源政策法案》, 1992
- NSF 61
- 符合美国联邦政府和州政府的强制要求

颜色/表面处理

- CP: 抛光镀铬

配件

- NA: 不适用

产品模型

型号	产品名称	颜色/表面处理
K-72218T-B7	雷斯感应厨房龙头 (带黑色装饰件)	<input type="checkbox"/> 抛光镀铬

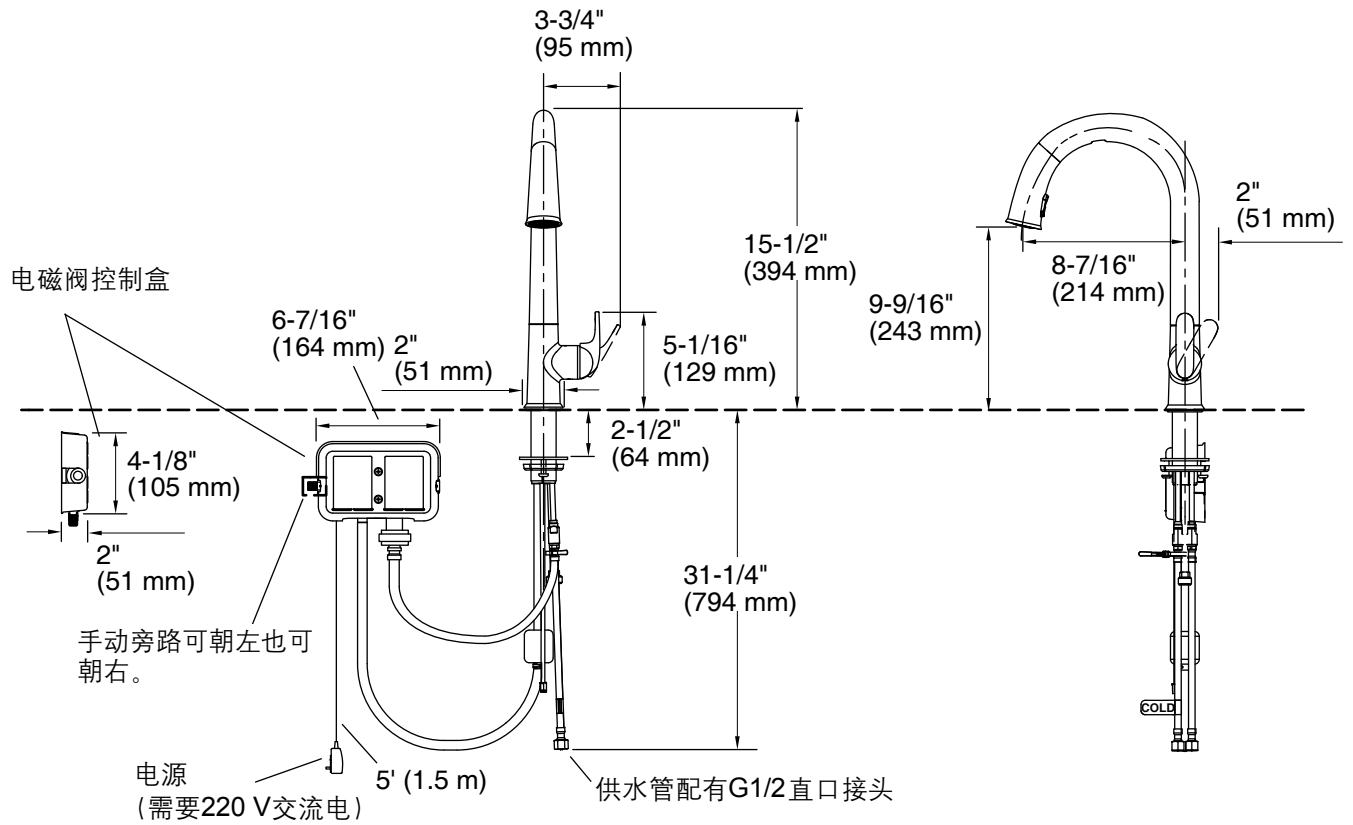
可选配件			
1012715	加深配管 – 额外加深2英寸 (51 毫米)的配置		<input type="checkbox"/> 不适用
1167289	限流组件 – 60 psi (4.1 bar)压力下流量为1.5 G/M (5.7 L/M)		<input type="checkbox"/> 不适用
1167290	增流组件 – 60 psi (4.1 bar)压力下流量为2.2 G/M (8.3 L/M)		<input type="checkbox"/> 不适用
1203620	10英尺 (3 米) 电源线, 12 伏特直流电		<input type="checkbox"/> 不适用
1209172	三孔式孔罩配件	<input type="checkbox"/> 抛光镀铬	

安装说明

请参考安装指南进行安装。

安装要求: 不带开关的电源插座 (220V 交流电) 安在水槽下方, 距离电磁阀控制盒 5 英尺(1.5 米)内。

(垃圾处理通常使用带开关的插座, 但不推荐安装。)



产品尺寸图